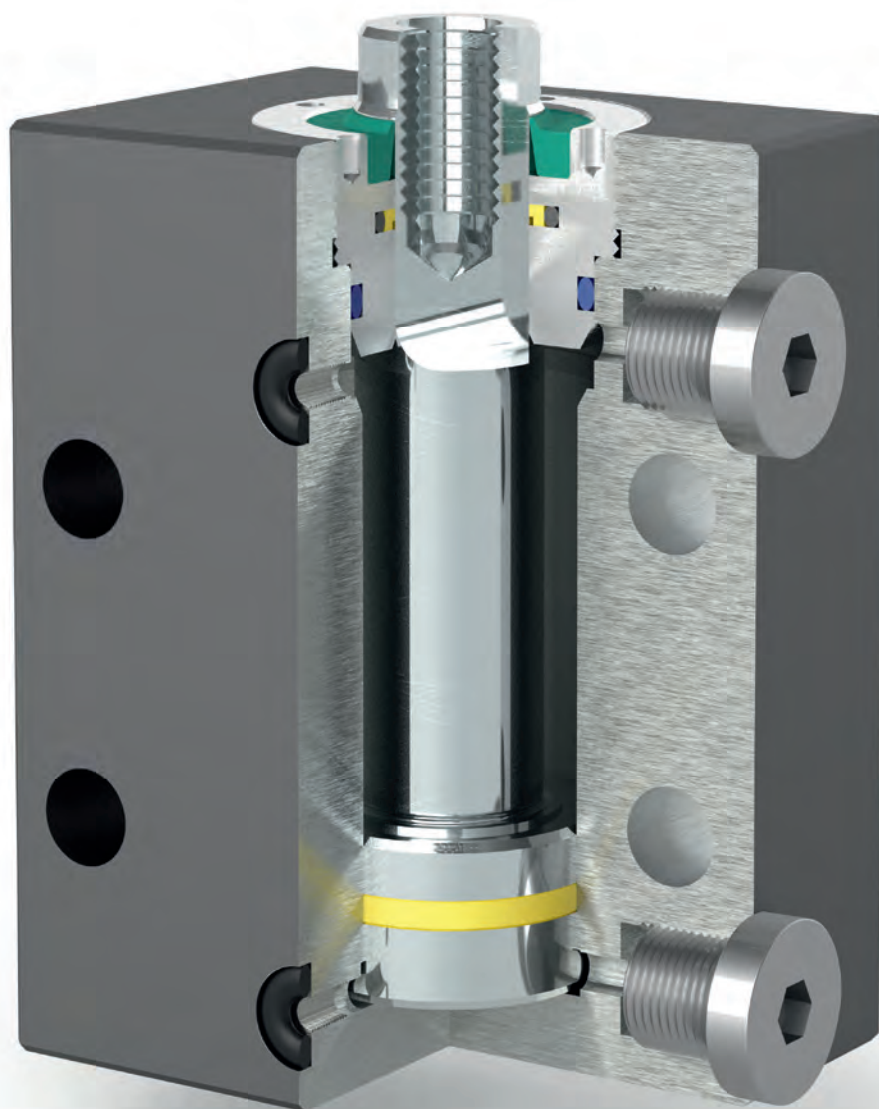


# BS

## CILINDRI LINEARI A BASETTA



HYDROBLOCK

# BS

## CILINDRI LINEARI A BASETTA

MODELLO CILINDRO	BS10	BS12	BS16	BS20	BS25	BS32	BS36
Raschiatore metallico (solo optional)	Si	Si	Si	Si	Si	Si	Si
Pressione max. in lavoro (Bar)	500	500	500	500	500	500	500
Forza max. in spinta a 500 bar (Kn)	98.6	15.3	24	39.4	61.5	96.2	162.5
Forza max. in trazione a 500 bar (Kn)	59.8	9.8	14.2	24	37.5	56.8	112.7
Diametro stelo (mm)	10	12	16	20	25	32	36
Diametro pistone (mm)	16	20	25	32	40	50	65
Corsa totale cilindro (mm)	16	16	20	25 / 50	50	50	25
Area cilindro in spinta (cm <sup>2</sup> )	2.01	3.14	4.91	8.04	12.57	19.63	33.18
Area cilindro in trazione (cm <sup>2</sup> )	1.22	2.01	2.9	4.9	7.66	11.6	23
Capacità olio in spinta (cm <sup>3</sup> )	3.2	5	9.8	20.1 / 40.2	62.9	98.2	83
Capacità olio in trazione (cm <sup>3</sup> )	2	3.2	5.8	12.3 / 24.5	38.3	58	57.5

I cilindri lineari a basetta HYDROBLOCK serie BS non sono dotati di serie di sistemi di guida dello stelo, al montaggio degli accessori non è pertanto necessario adottare particolari accorgimenti anche se si consiglia di tener fermo lo stelo del cilindro serrando la vite di serraggio sullo stesso e di non eseguire l'operazione inversa.

**N.B.: Si consiglia di prevedere sempre un dente di appoggio dietro al cilindro, in modo da evitare di scaricare forze di taglio sulle viti di bloccaggio del cilindro stesso.**

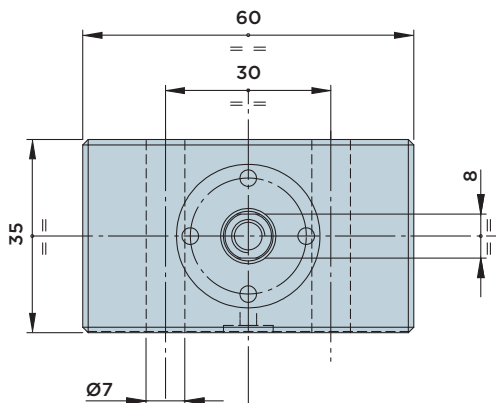
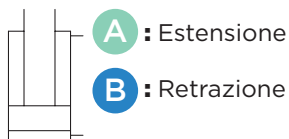


HYDROBLOCK

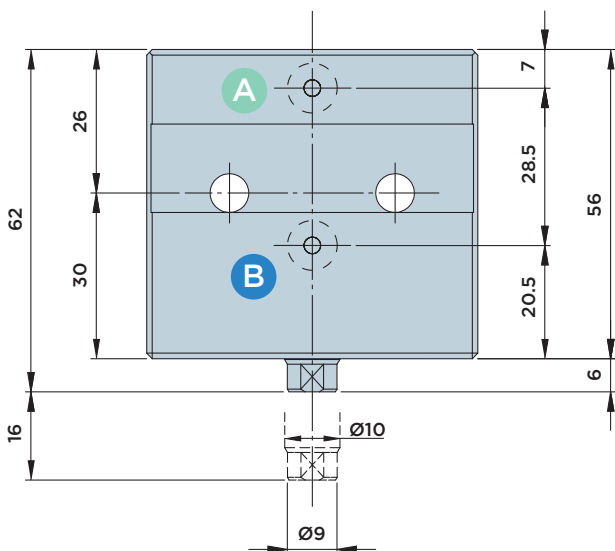
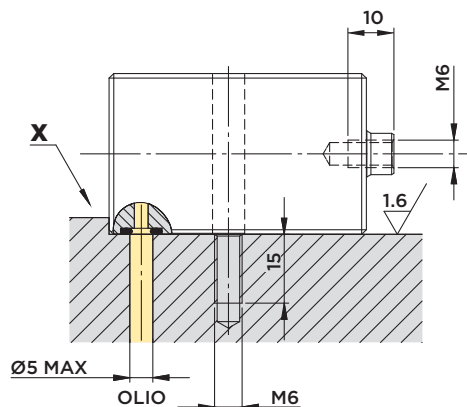
# BS10.16

CILINDRO A Basetta a Doppio Effetto con **ATTACCO A FLANGIA**

PRESSIONE MASSIMA = 500BAR



## DIMENSIONI INSTALLAZIONE



### Avvertenze:

Si consiglia di installare il cilindro a battuta su di uno spallamento ("X" in figura) per scaricare le forze di taglio che altrimenti agirebbero sulle sole viti di bloccaggio.

### Forniti a corredo:

- Viti di fissaggio TCEI M6x45 UNI 5931 12.9
- O-Rings Ø6.07x1.78

### Materiali:

- Pistone-stelo: acciaio da cementazione indurito e rettificato.
- Corpo: acciaio da macchine automatiche nitrocarburato.

### Note:

A richiesta sono disponibili versioni speciali. Per qualunque esigenza di corse o installazione diversi interpellare il ns. ufficio tecnico.

CORSA mm	AREA EFFETTIVA CILINDRO		CAPACITA' OLIO TOTALE		
	Cm <sup>2</sup>		Cm <sup>3</sup>		
	SPINTA	TRAZIONE	SPINTA	TRAZIONE	
<b>TOTALE</b>	16	2.01	1.22	3.2	2



HYDROBLOCK

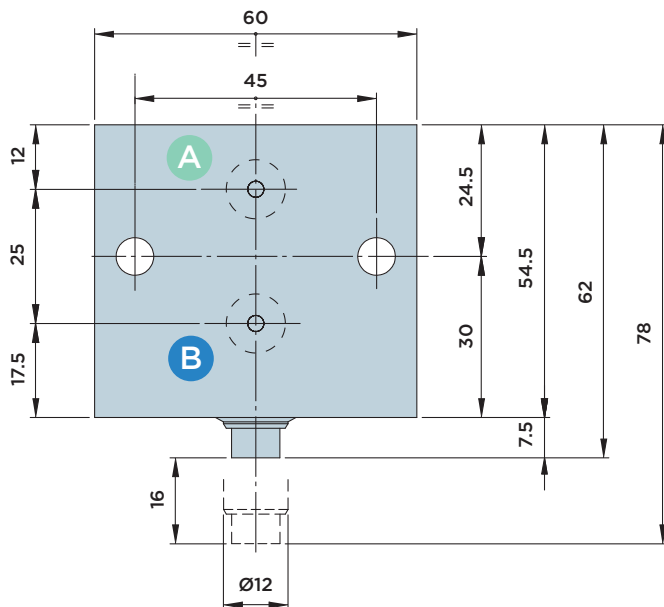
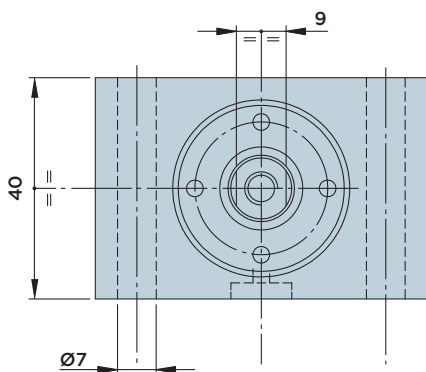
# BS12.16

CILINDRO A BASETTA A DOPPIO EFFETTO CON **ATTACCO A FLANGIA**

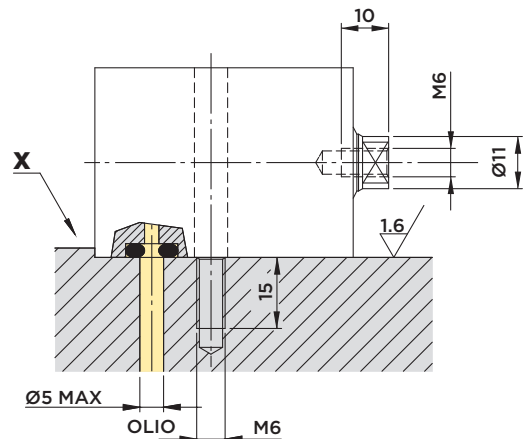
PRESSIONE MASSIMA = 500BAR

**A** : Estensione

**B** : Retrazione



## DIMENSIONI INSTALLAZIONE



### Avvertenze:

Si consiglia di installare il cilindro a battuta su di uno spallamento ("X" in figura) per scaricare le forze di taglio che altrimenti agirebbero sulle sole viti di bloccaggio.

### Forniti a corredo:

- Viti di fissaggio TCEI M6x50 UNI 5931 12.9
- O-Rings Ø4.34x3.53

### Materiali:

- Pistone-stelo: acciaio da cementazione indurito e rettificato.
- Corpo: acciaio da macchine automatiche nitrocarburo.

### Note:

A richiesta sono disponibili versioni speciali. Per qualunque esigenza di corse o installazione diversi interpellare il ns. ufficio tecnico.

CORSA mm	AREA EFFETTIVA CILINDRO		CAPACITA' OLIO TOTALE		
	Cm <sup>2</sup>		Cm <sup>3</sup>		
	SPINTA	TRAZIONE	SPINTA	TRAZIONE	
<b>TOTALE</b>	16	3.14	2.01	5	3.2

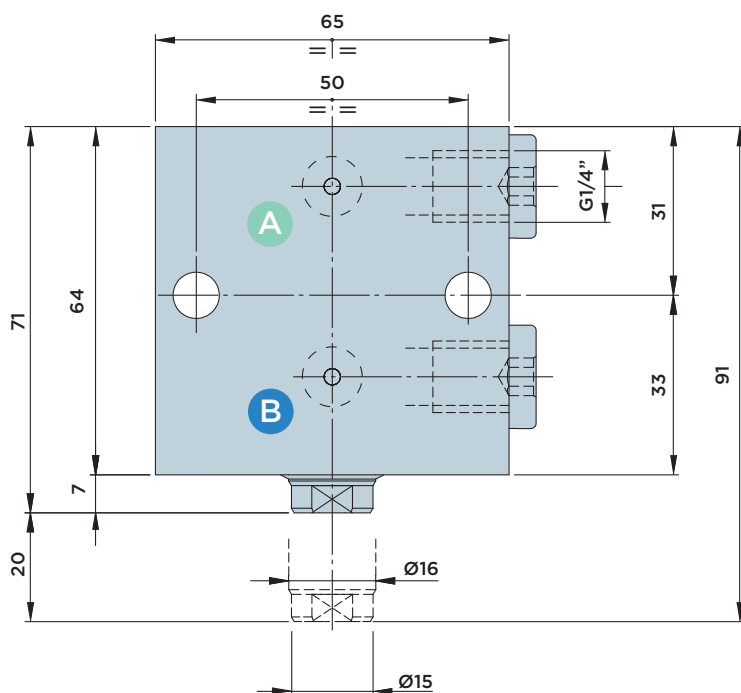
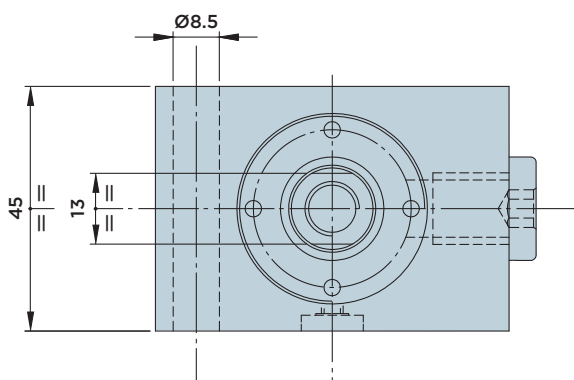
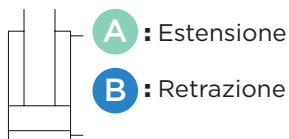


HYDROBLOCK

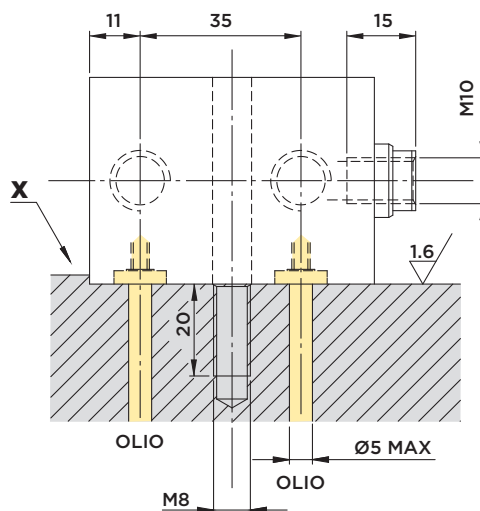
# BS16.20

CILINDRO A Basetta a Doppio Effetto con **ATTACCO A FLANGIA E IN LINEA**

PRESSIONE MASSIMA = 500BAR



## DIMENSIONI INSTALLAZIONE



### Avvertenze:

Si consiglia di installare il cilindro a battuta su di uno spallamento ("X" in figura) per scaricare le forze di taglio che altrimenti agirebbero sulle sole viti di bloccaggio.

### Forniti a corredo:

- Viti di fissaggio TCEI M8x60 UNI 5931 12.9
- O-Rings Ø4.34x3.53

### Materiali:

- Pistone-stelo: acciaio da cementazione indurito e rettificato.
- Corpo: acciaio da macchine automatiche nitrocarburato.

### Note:

A richiesta sono disponibili versioni speciali. Per qualunque esigenza di corse o installazione diversi interpellare il ns. ufficio tecnico.

CORSA mm	AREA EFFETTIVA CILINDRO		CAPACITA' OLIO TOTALE		
	Cm <sup>2</sup>		Cm <sup>3</sup>		
	SPINTA	TRAZIONE	SPINTA	TRAZIONE	
<b>TOTALE</b>	20	4.91	2.9	9.8	5.8



HYDROBLOCK

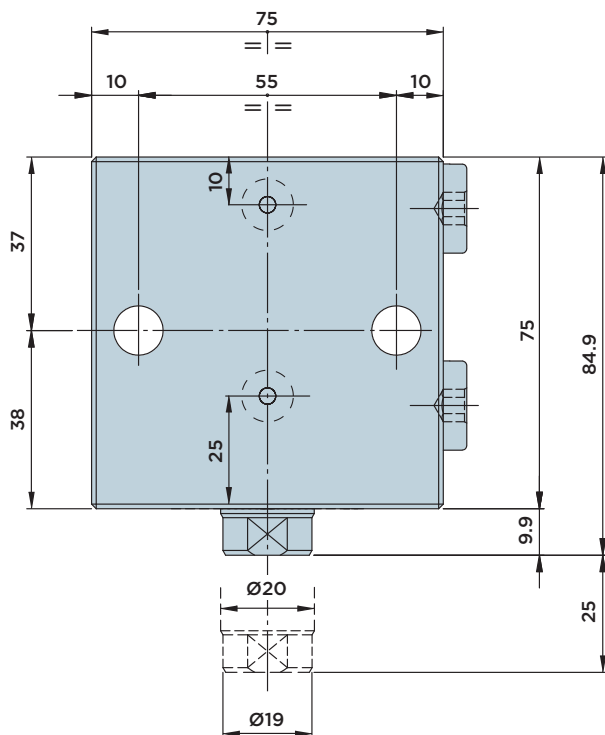
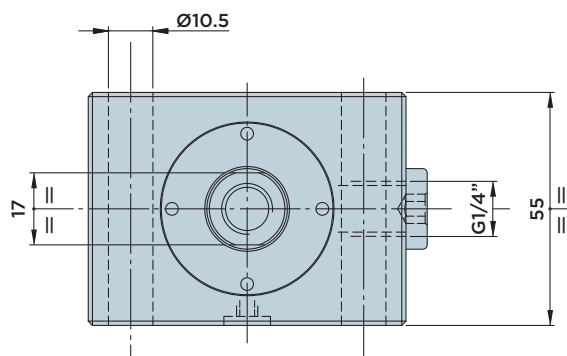
# BS20.25

CILINDRO A BASETTA A DOPPIO EFFETTO CON **ATTACCO A FLANGIA E IN LINEA**

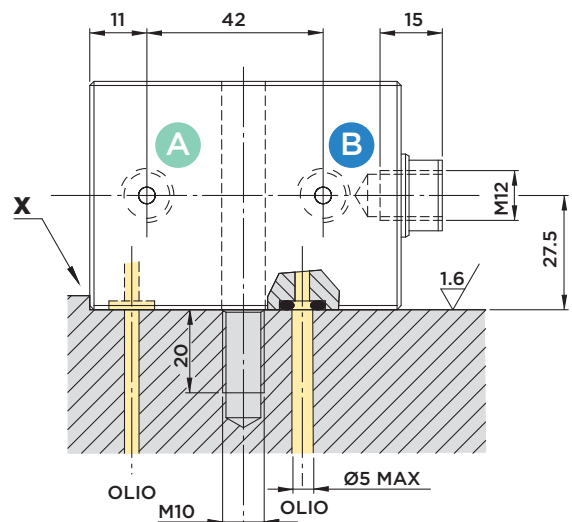
PRESSIONE MASSIMA = 500BAR

**A** : Estensione

**B** : Retrazione



## DIMENSIONI INSTALLAZIONE



### Avvertenze:

Si consiglia di installare il cilindro a battuta su di uno spallamento ("X" in figura) per scaricare le forze di taglio che altrimenti agirebbero sulle sole viti di bloccaggio.

### Forniti a corredo:

- Viti di fissaggio TCEI M10x70 UNI 5931 12.9
- O-Rings Ø6.02x2.62

### Materiali:

- Pistone-stelo: acciaio da cementazione indurito e rettificato.
- Corpo: acciaio da macchine automatiche nitrocarburato.

### Note:

A richiesta sono disponibili versioni speciali. Per qualunque esigenza di corse o installazione diversi interpellare il ns. ufficio tecnico.

CORSA mm	AREA EFFETTIVA CILINDRO		CAPACITA' OLIO TOTALE		
	Cm <sup>2</sup>		Cm <sup>3</sup>		
	SPINTA	TRAZIONE	SPINTA	TRAZIONE	
<b>TOTALE</b>	25	8.04	4.9	20.1	12.3

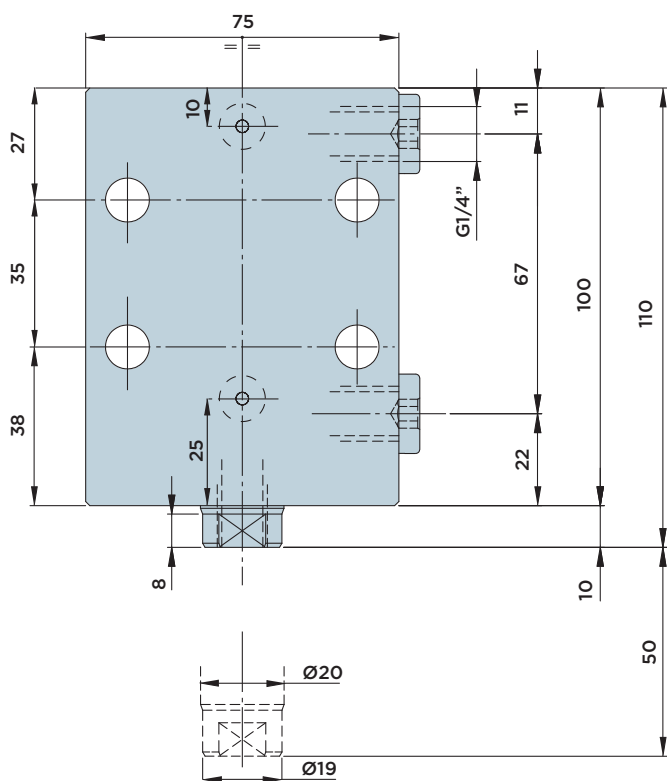
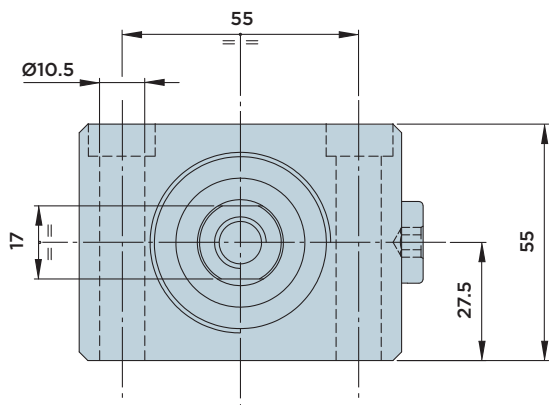
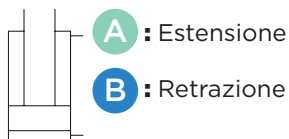


HYDROBLOCK

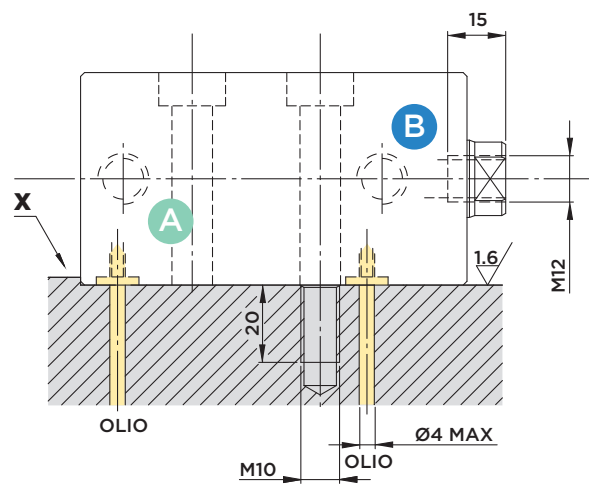
# BS20.50

CILINDRO A BASETTA A DOPPIO EFFETTO CON **ATTACCO A FLANGIA E IN LINEA**

PRESSIONE MASSIMA = 500BAR



## DIMENSIONI INSTALLAZIONE



### Avvertenze:

Si consiglia di installare il cilindro a battuta su di uno spallamento ("X" in figura) per scaricare le forze di taglio che altrimenti agirebbero sulle sole viti di bloccaggio.

### Forniti a corredo:

- Viti di fissaggio TCEI M10x70 UNI 5931 12.9
- O-Rings Ø6.02x2.62

### Materiali:

- Pistone-stelo: acciaio da cementazione indurito e rettificato.
- Corpo: acciaio da macchine automatiche nitrocarburato.

### Note:

A richiesta sono disponibili versioni speciali. Per qualunque esigenza di corse o installazione diversi interpellare il ns. ufficio tecnico.

CORSA mm	AREA EFFETTIVA CILINDRO		CAPACITA' OLIO TOTALE	
	Cm <sup>2</sup>		Cm <sup>3</sup>	
	SPINTA	TRAZIONE	SPINTA	TRAZIONE
<b>TOTALE</b>	50	8.04	40.2	24.5



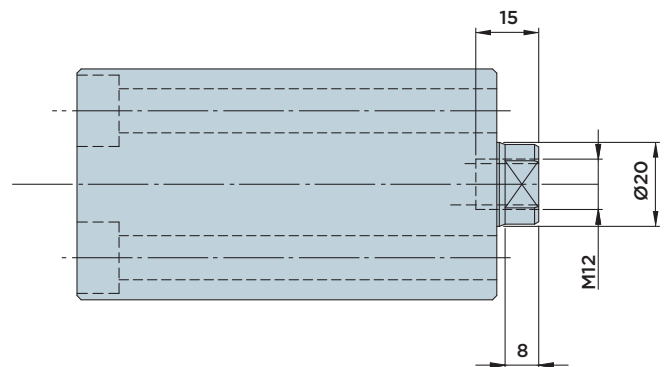
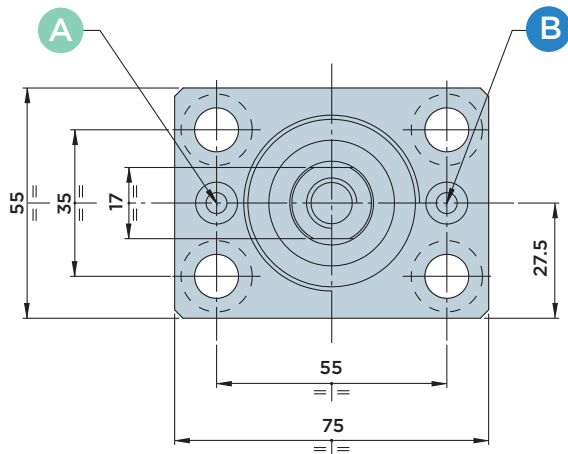
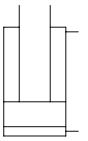
# BS20.50 F

CILINDRO A Basetta a Doppio Effetto con **ATTACCO A FLANGIA FRONTALE**

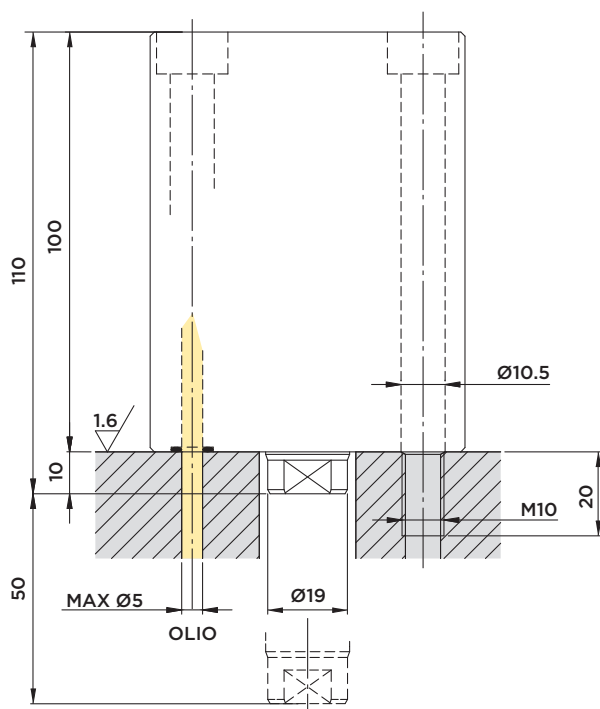
PRESSIONE MASSIMA = 500BAR

**A** : Estensione

**B** : Retrazione



## DIMENSIONI INSTALLAZIONE



### Forniti a corredo:

- O-Rings Ø6.75x1.78

### Materiali:

- Pistone-stelo: acciaio da cementazione indurito e rettificato.
- Corpo: acciaio da macchine automatiche nitrocarburo.

### Note:

A richiesta sono disponibili versioni speciali. Per qualunque esigenza di corse o installazione diversi interpellare il ns. ufficio tecnico.

CORSA mm	AREA EFFETTIVA CILINDRO		CAPACITA' OLIO TOTALE		
	Cm <sup>2</sup>		Cm <sup>3</sup>		
	SPINTA	TRAZIONE	SPINTA	TRAZIONE	
<b>TOTALE</b>	50	8.04	4.9	40.2	24.5



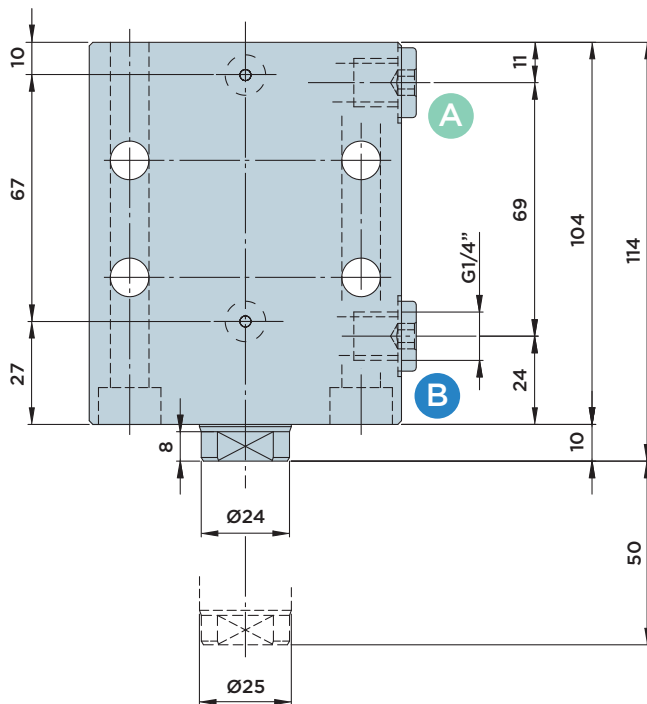
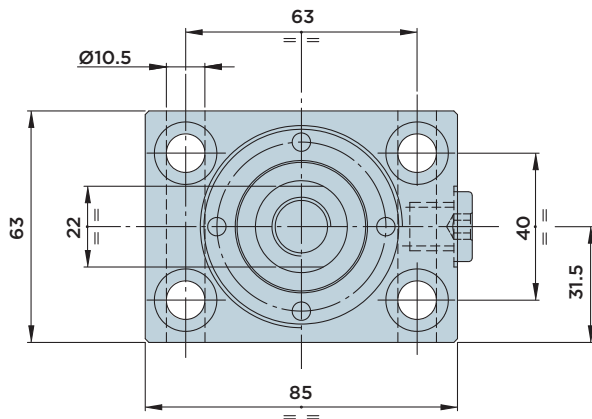
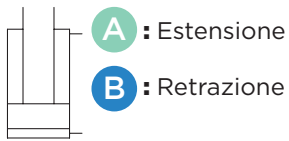
HYDROBLOCK



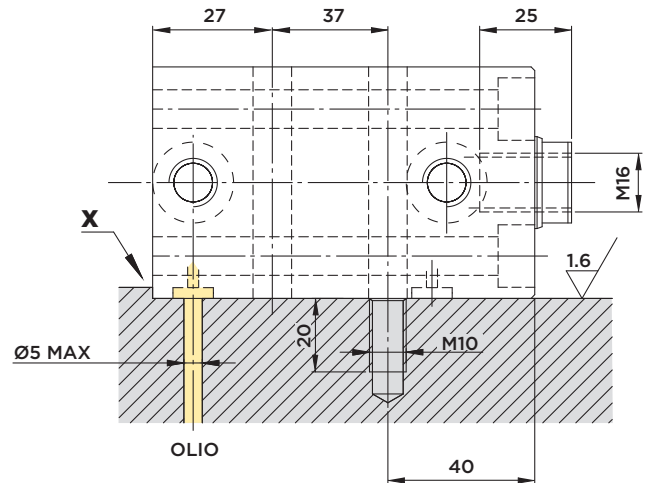
# BS25.50

CILINDRO A BASETTA A DOPPIO EFFETTO CON **ATTACCO A FLANGIA E IN LINEA**

PRESSIONE MASSIMA = 500BAR



## DIMENSIONI INSTALLAZIONE VERSIONE ATTACCO FLANGIATO



### Avvertenze:

Si consiglia di installare il cilindro a battuta su di uno spallamento ("X" in figura) per scaricare le forze di taglio che altrimenti agirebbero sulle sole viti di bloccaggio.

### Forniti a corredo:

- O-Rings Ø4,34x3,53

### Materiali:

- Pistone-stelo: acciaio da cementazione indurito e rettificato.
- Corpo: acciaio da macchine automatiche nitrocarburo.

### Note:

A richiesta sono disponibili versioni speciali. Per qualunque esigenza di corse o installazione diversi interpellare il ns. ufficio tecnico.

CORSA mm	AREA EFFETTIVA CILINDRO		CAPACITA' OLIO TOTALE		
	Cm <sup>2</sup>		Cm <sup>3</sup>		
	SPINTA	TRAZIONE	SPINTA	TRAZIONE	
<b>TOTALE</b>	50	12.57	7.66	62.9	38.3



**HYDROBLOCK**

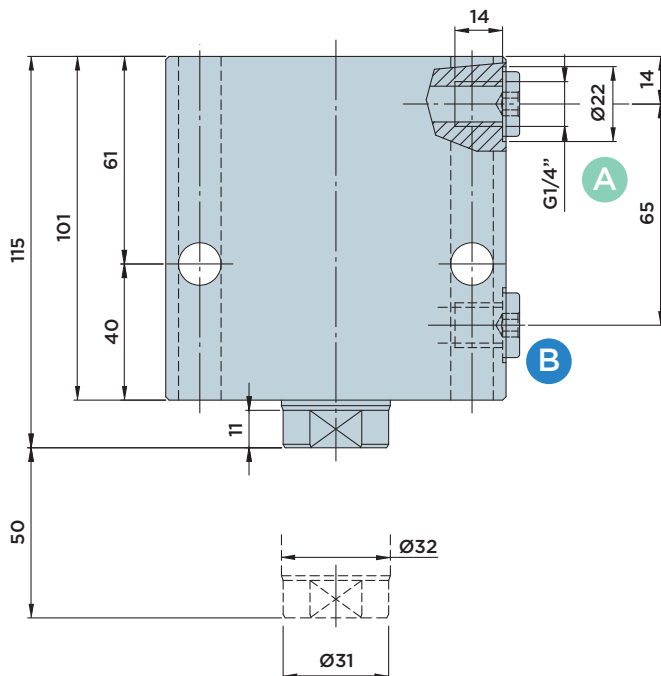
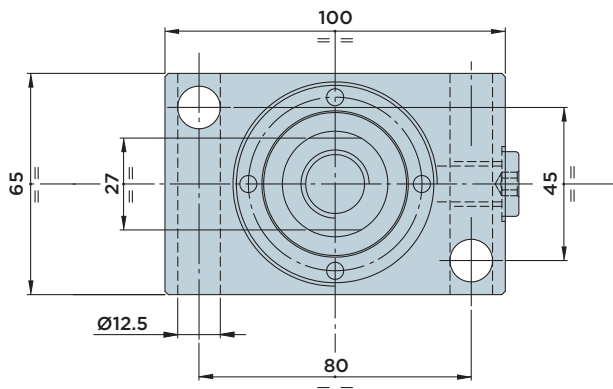
# BS32.0

CILINDRO A BASETTA A DOPPIO EFFETTO CON **ATTACCO A FLANGIA E IN LINEA**

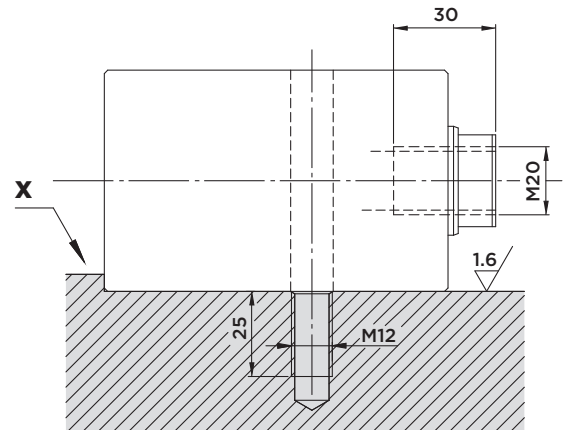
PRESSIONE MASSIMA = 500BAR

**A** : Estensione

**B** : Retrazione



## DIMENSIONI INSTALLAZIONE



### Avvertenze:

Si consiglia di installare il cilindro a battuta su di uno spallamento ("X" in figura) per scaricare le forze di taglio che altrimenti agirebbero sulle sole viti di bloccaggio.

### Materiali:

- Pistone-stelo: acciaio da cementazione indurito e rettificato.
- Corpo: acciaio da macchine automatiche nitrocarburato.

### Note:

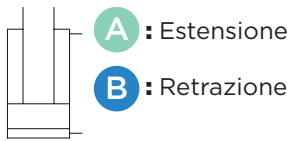
A richiesta sono disponibili versioni speciali. Per qualunque esigenza di corse o installazione diversi interpellare il ns. ufficio tecnico.

CORSA mm	AREA EFFETTIVA CILINDRO		CAPACITA' OLIO TOTALE		
	Cm <sup>2</sup>		Cm <sup>3</sup>		
	SPINTA	TRAZIONE	SPINTA	TRAZIONE	
<b>TOTALE</b>	50	19.63	11.6	98.2	58

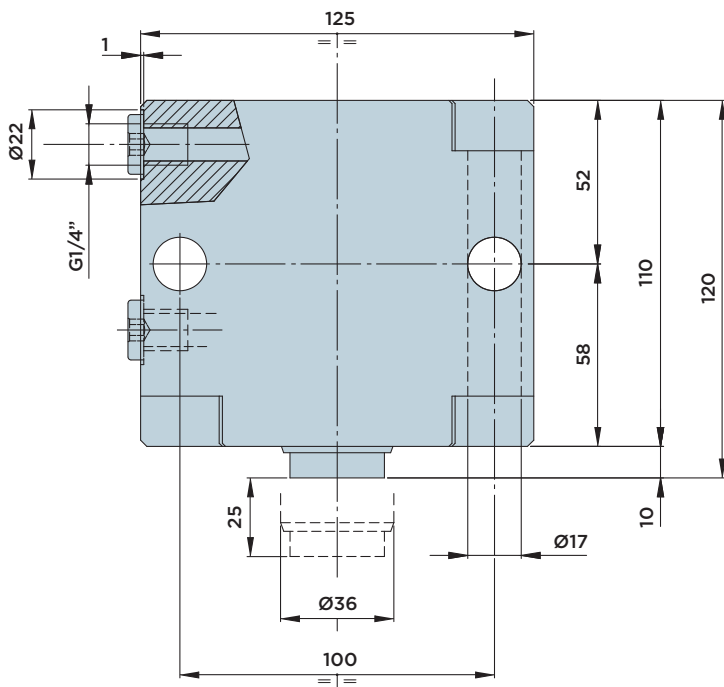
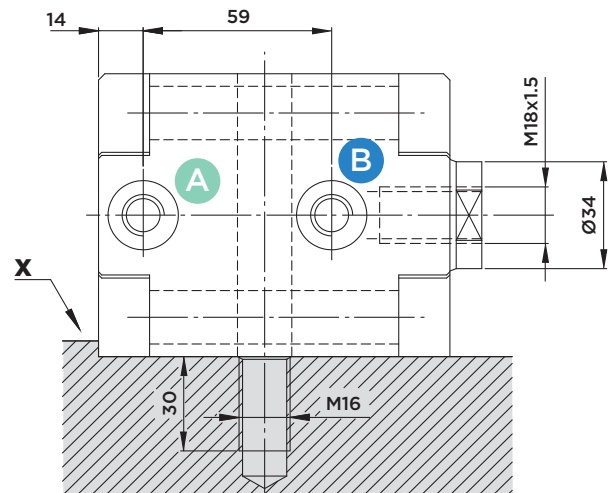
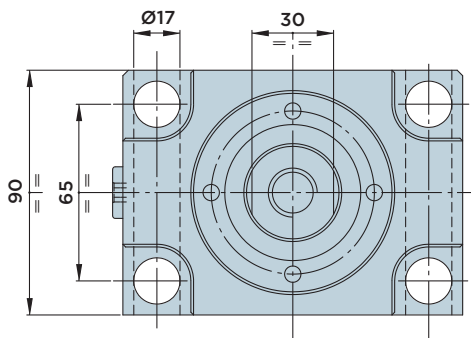
# BS36.0

CILINDRO A BASETTA A DOPPIO EFFETTO CON **ATTACCO A FLANGIA**

PRESSIONE MASSIMA = 500BAR



## DIMENSIONI INSTALLAZIONE



### Avvertenze:

Si consiglia di installare il cilindro a battuta su di uno spallamento ("X" in figura) per scaricare le forze di taglio che altrimenti agirebbero sulle sole viti di bloccaggio.

### Materiali:

- Pistone-stelo: acciaio da cementazione indurito e rettificato.
- Corpo: acciaio da macchine automatiche nitrocarburato.

### Note:

A richiesta sono disponibili versioni speciali. Per qualunque esigenza di corse o installazione diversi interpellare il ns. ufficio tecnico.

CORSA mm	AREA EFFETTIVA CILINDRO		CAPACITA' OLIO TOTALE		
	Cm <sup>2</sup>		Cm <sup>3</sup>		
	SPINTA	TRAZIONE	SPINTA	TRAZIONE	
<b>TOTALE</b>	25	33.18	23	83	57.5



**HYDROBLOCK**