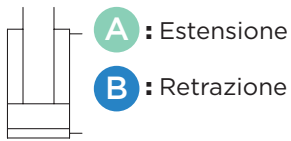


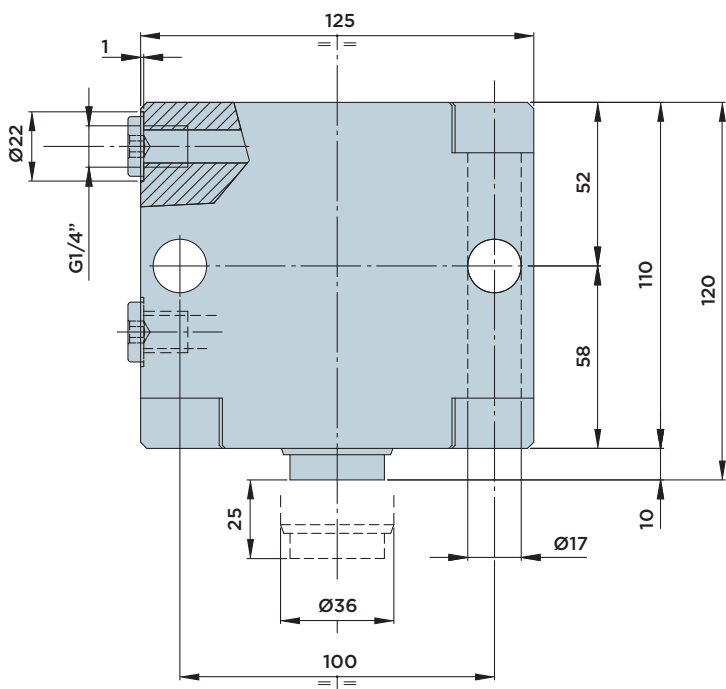
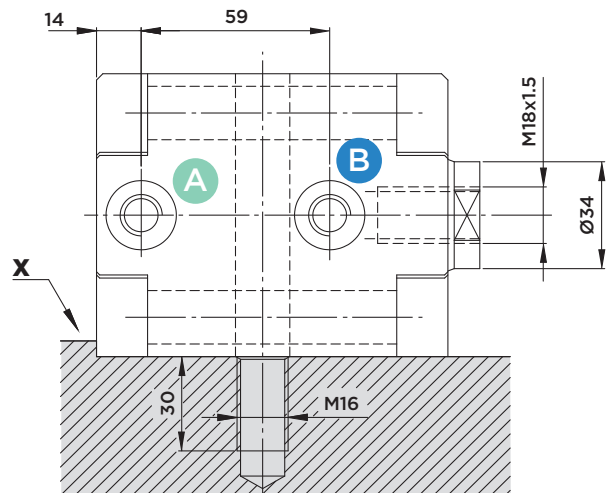
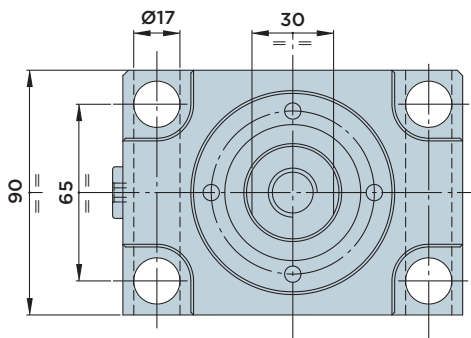
BS36.0

CILINDRO A Basetta a Doppio Effetto con **ATTACCO A FLANGIA**

PRESSIONE MASSIMA = 500BAR



DIMENSIONI INSTALLAZIONE



Avvertenze:

Si consiglia di installare il cilindro a battuta su di uno spallamento ("X" in figura) per scaricare le forze di taglio che altrimenti agirebbero sulle sole viti di bloccaggio.

Materiali:

- Pistone-stelo: acciaio da cementazione indurito e rettificato.
- Corpo: acciaio da macchine automatiche nitrocarburato.

Note:

A richiesta sono disponibili versioni speciali. Per qualunque esigenza di corse o installazione diversi interpellare il ns. ufficio tecnico.

| CORSA mm | AREA EFFETTIVA CILINDRO | | CAPACITA' OLIO TOTALE | | |
|---------------|-------------------------------|----------|-----------------------------|----------|------|
| | Cm ² | | Cm ³ | | |
| | SPINTA | TRAZIONE | SPINTA | TRAZIONE | |
| TOTALE | 25 | 33.18 | 23 | 83 | 57.5 |



HYDROBLOCK