

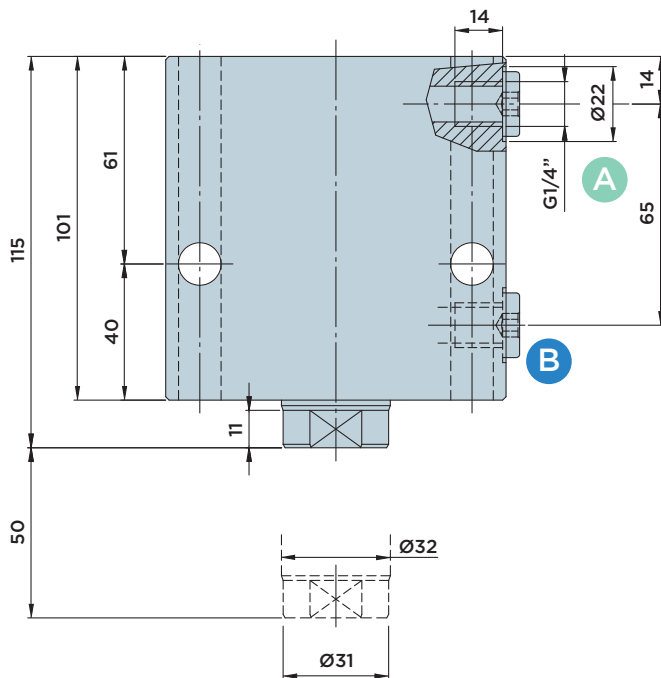
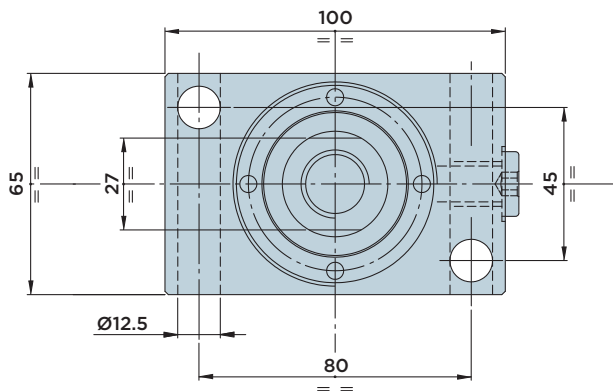
# BS32.0

CILINDRO A BASETTA A DOPPIO EFFETTO CON **ATTACCO A FLANGIA E IN LINEA**

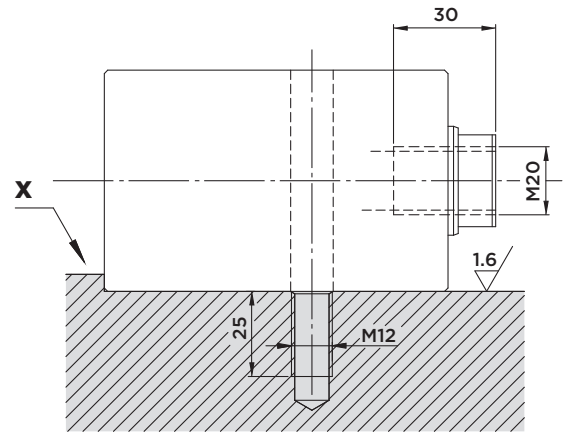
PRESSIONE MASSIMA = 500BAR

**A** : Estensione

**B** : Retrazione



## DIMENSIONI INSTALLAZIONE



### Avvertenze:

Si consiglia di installare il cilindro a battuta su di uno spallamento ("X" in figura) per scaricare le forze di taglio che altrimenti agirebbero sulle sole viti di bloccaggio.

### Materiali:

- Pistone-stelo: acciaio da cementazione indurito e rettificato.
- Corpo: acciaio da macchine automatiche nitrocarburato.

### Note:

A richiesta sono disponibili versioni speciali. Per qualunque esigenza di corse o installazione diversi interpellare il ns. ufficio tecnico.

CORSA mm	AREA EFFETTIVA CILINDRO		CAPACITA' OLIO TOTALE		
	Cm <sup>2</sup>		Cm <sup>3</sup>		
	SPINTA	TRAZIONE	SPINTA	TRAZIONE	
<b>TOTALE</b>	50	19.63	11.6	98.2	58