

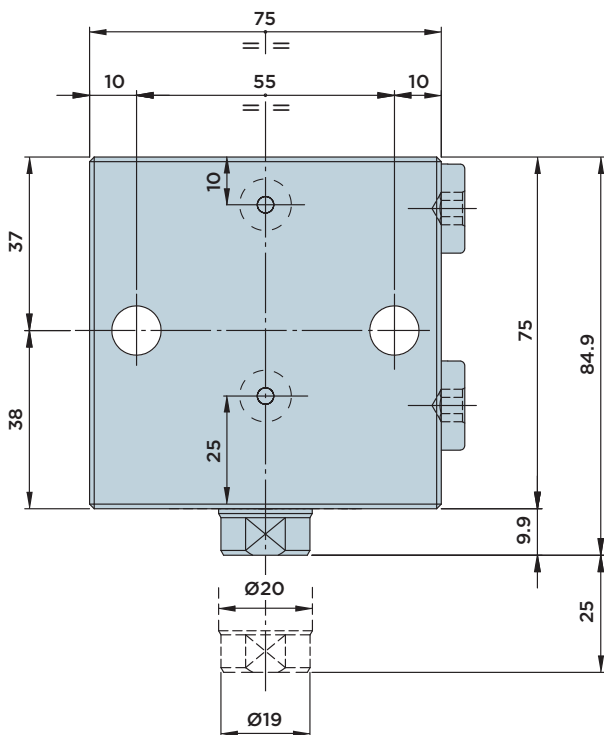
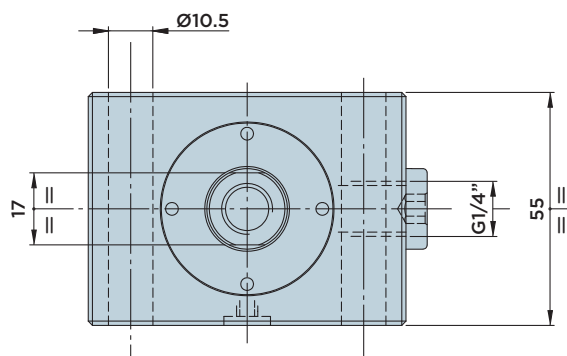
BS20.25

CILINDRO A BASETTA A DOPPIO EFFETTO CON **ATTACCO A FLANGIA E IN LINEA**

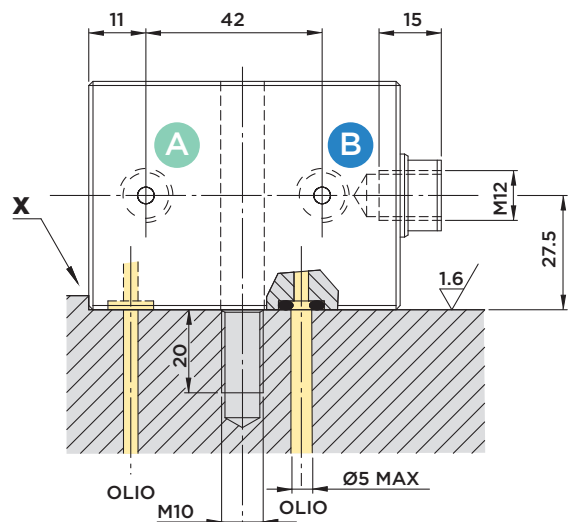
PRESSIONE MASSIMA = 500BAR

A : Estensione

B : Retrazione



DIMENSIONI INSTALLAZIONE



Avvertenze:

Si consiglia di installare il cilindro a battuta su di uno spallamento ("X" in figura) per scaricare le forze di taglio che altrimenti agirebbero sulle sole viti di bloccaggio.

Forniti a corredo:

- Viti di fissaggio TCEI M10x70 UNI 5931 12.9
- O-Rings Ø6.02x2.62

Materiali:

- Pistone-stelo: acciaio da cementazione indurito e rettificato.
- Corpo: acciaio da macchine automatiche nitrocarburato.

Note:

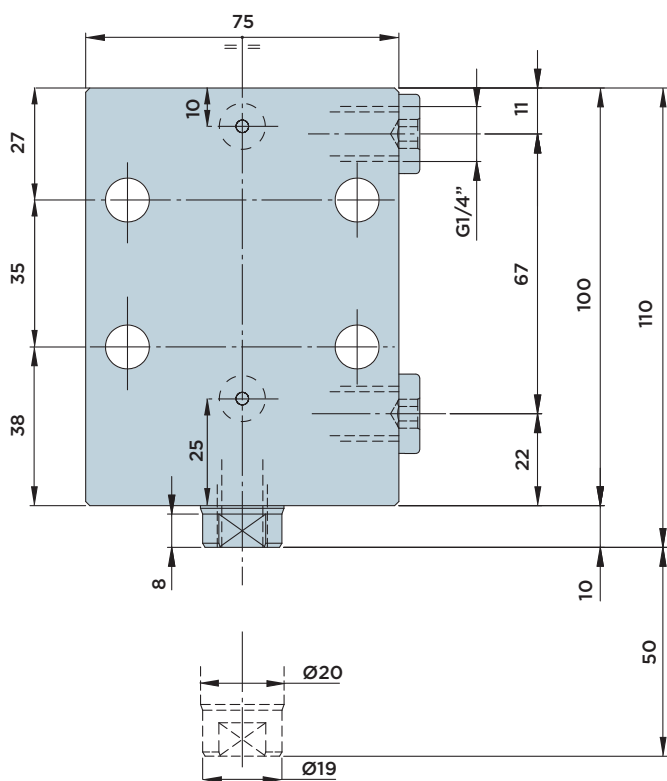
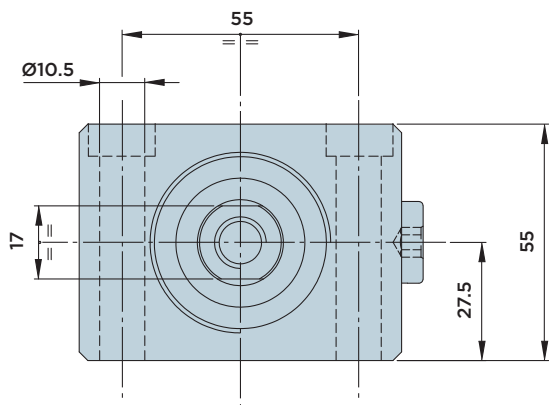
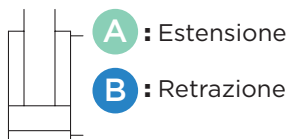
A richiesta sono disponibili versioni speciali. Per qualunque esigenza di corse o installazione diversi interpellare il ns. ufficio tecnico.

CORSA mm	AREA EFFETTIVA CILINDRO		CAPACITA' OLIO TOTALE		
	Cm ²		Cm ³		
	SPINTA	TRAZIONE	SPINTA	TRAZIONE	
TOTALE	25	8.04	4.9	20.1	12.3

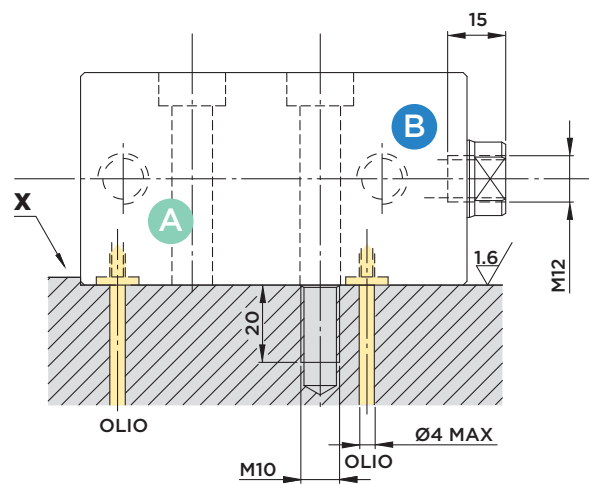
BS20.50

CILINDRO A Basetta a Doppio Effetto con **ATTACCO A FLANGIA E IN LINEA**

PRESSIONE MASSIMA = 500BAR



DIMENSIONI INSTALLAZIONE



Avvertenze:

Si consiglia di installare il cilindro a battuta su di uno spallamento ("X" in figura) per scaricare le forze di taglio che altrimenti agirebbero sulle sole viti di bloccaggio.

Forniti a corredo:

- Viti di fissaggio TCEI M10x70 UNI 5931 12.9
- O-Rings Ø6.02x2.62

Materiali:

- Pistone-stelo: acciaio da cementazione indurito e rettificato.
- Corpo: acciaio da macchine automatiche nitrocarburo.

Note:

A richiesta sono disponibili versioni speciali. Per qualunque esigenza di corse o installazione diversi interpellare il ns. ufficio tecnico.

CORSA mm	AREA EFFETTIVA CILINDRO		CAPACITA' OLIO TOTALE	
	Cm ²		Cm ³	
	SPINTA	TRAZIONE	SPINTA	TRAZIONE
TOTALE	50	8.04	40.2	24.5



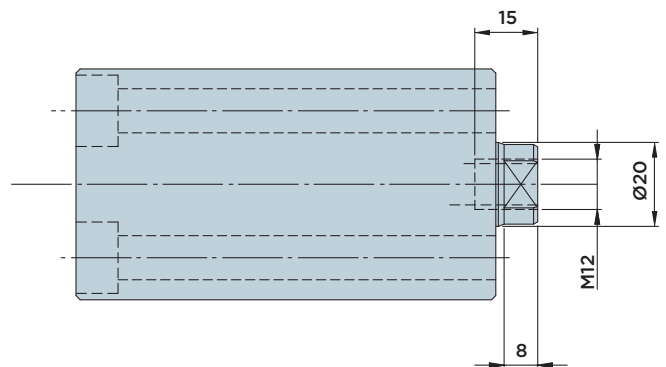
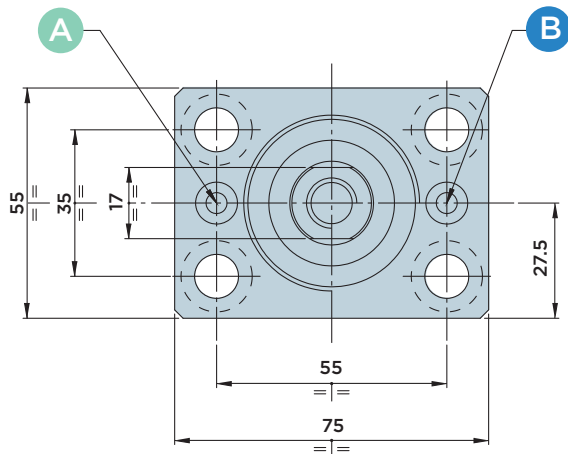
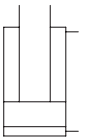
BS20.50 F

CILINDRO A BASETTA A DOPPIO EFFETTO CON **ATTACCO A FLANGIA FRONTALE**

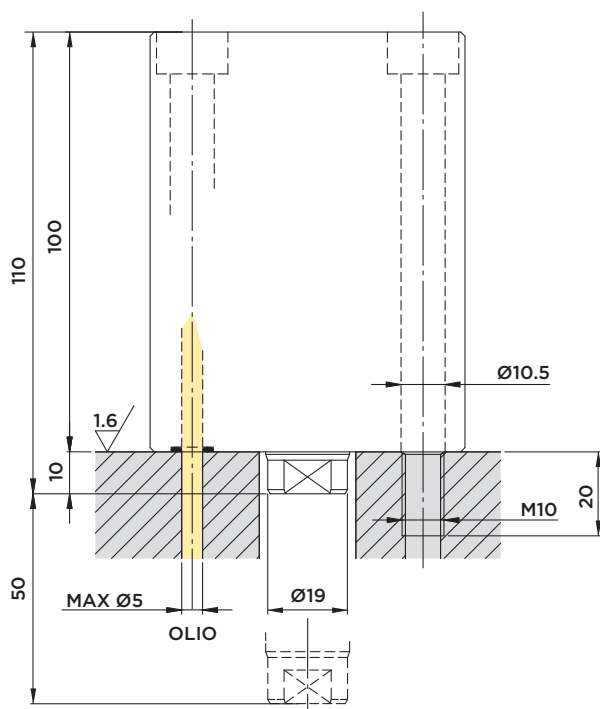
PRESSIONE MASSIMA = 500BAR

A : Estensione

B : Retrazione



DIMENSIONI INSTALLAZIONE



Forniti a corredo:

- O-Rings Ø6.75x1.78

Materiali:

- Pistone-stelo: acciaio da cementazione indurito e rettificato.
- Corpo: acciaio da macchine automatiche nitrocarburo.

Note:

A richiesta sono disponibili versioni speciali. Per qualunque esigenza di corse o installazione diversi interpellare il ns. ufficio tecnico.

CORSA mm	AREA EFFETTIVA CILINDRO		CAPACITA' OLIO TOTALE		
	Cm ²		Cm ³		
	SPINTA	TRAZIONE	SPINTA	TRAZIONE	
TOTALE	50	8.04	4.9	40.2	24.5



HYDROBLOCK