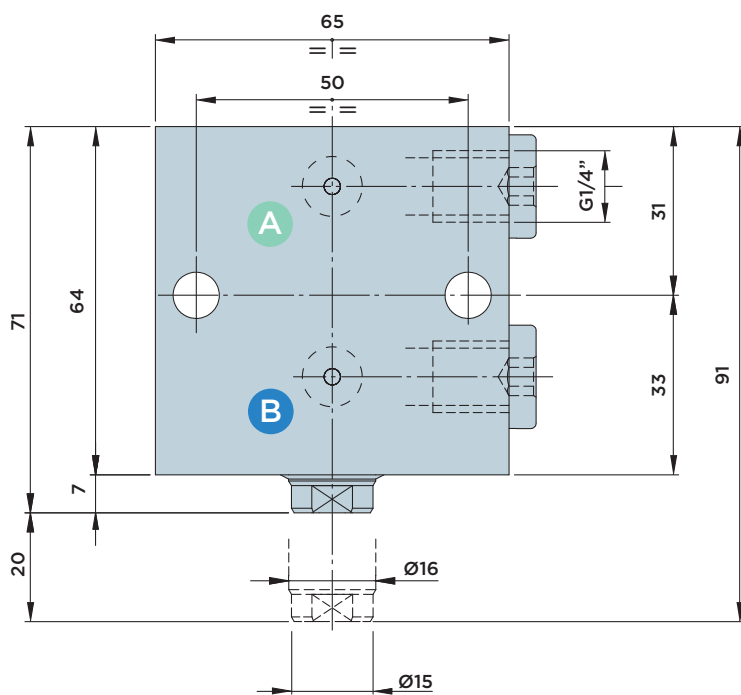
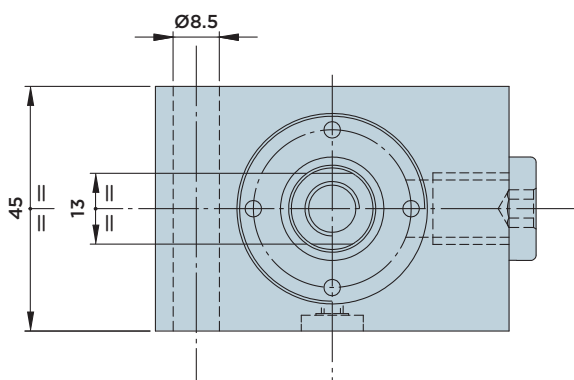
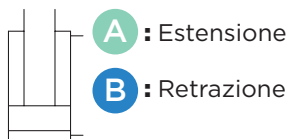


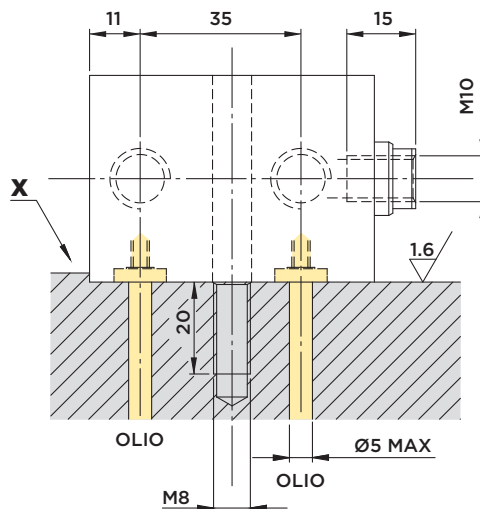
BS16.20

CILINDRO A Basetta a Doppio Effetto con **ATTACCO A FLANGIA E IN LINEA**

PRESSIONE MASSIMA = 500BAR



DIMENSIONI INSTALLAZIONE



Avvertenze:

Si consiglia di installare il cilindro a battuta su di uno spallamento ("X" in figura) per scaricare le forze di taglio che altrimenti agirebbero sulle sole viti di bloccaggio.

Forniti a corredo:

- Viti di fissaggio TCEI M8x60 UNI 5931 12.9
- O-Rings Ø4.34x3.53

Materiali:

- Pistone-stelo: acciaio da cementazione indurito e rettificato.
- Corpo: acciaio da macchine automatiche nitrocarburato.

Note:

A richiesta sono disponibili versioni speciali. Per qualunque esigenza di corse o installazione diversi interpellare il ns. ufficio tecnico.

CORSA mm	AREA EFFETTIVA CILINDRO		CAPACITA' OLIO TOTALE		
	Cm ²		Cm ³		
	SPINTA	TRAZIONE	SPINTA	TRAZIONE	
TOTALE	20	4.91	2.9	9.8	5.8



HYDROBLOCK