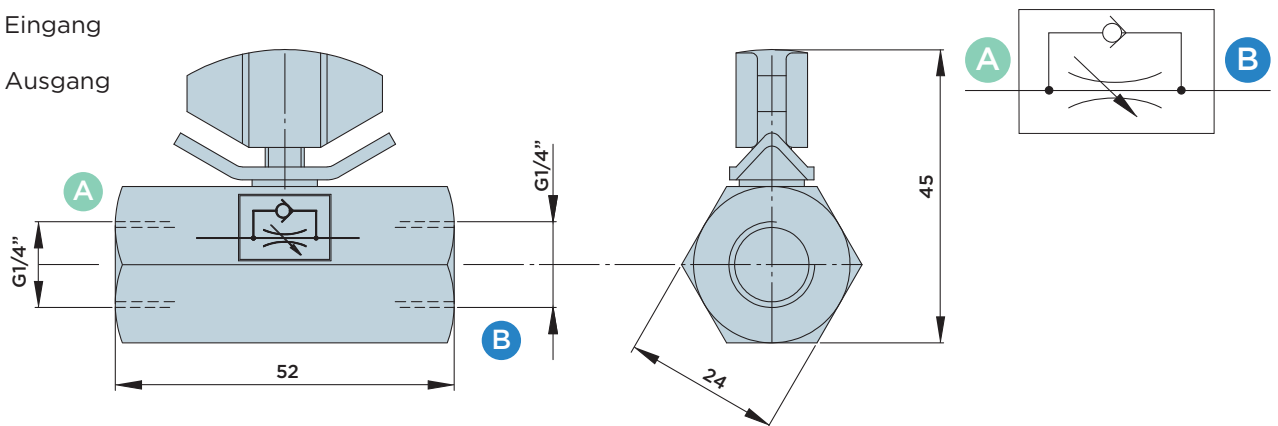


HYDRAULIKKOMPONENTEN

VRD11 DROSSELRÜCKSCHLAGVENTIL HAWE

A : Eingang

B : Ausgang



Technische Beschreibung:

Diese Ventile werden zur Regelung des Ölvolumenstroms (A nach B) eingesetzt und passen diesen den anwendungsspezifischen Anforderungen an. Der Ölrückfluss von B nach A ist frei.

Technische Daten:

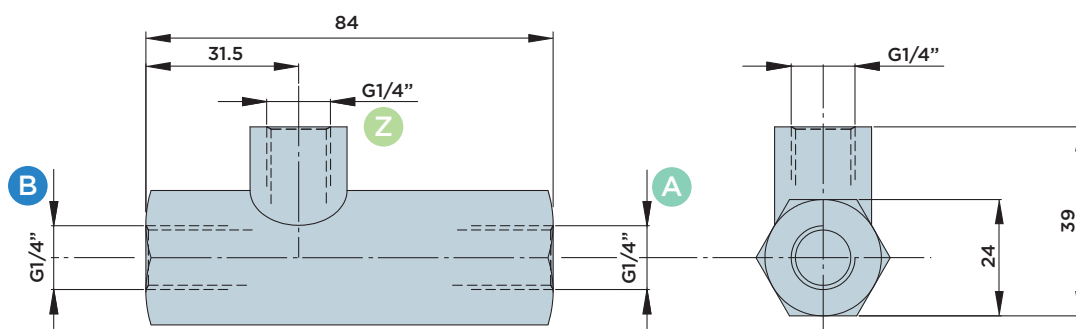
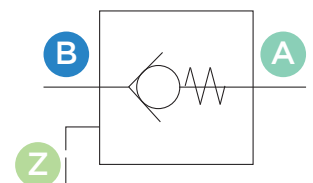
- Max. Volumenstrom: 12 l/min
- Max. Druck: 500 bar

VRH1 HYDRAULISCH ENTSPERRBARES RÜCKSCHLAGVENTIL

A : Ausgang Zylinder

B : Druckeingang

Z : Steuerung der Entsperrung



Technische Beschreibung:

Durch die präzise Ausführung des Ventilsitzes ist dieses Ventil nahezu leckölfrei. Der Durchfluss ist in eine Richtung, d.h. von "B" nach "A" freigegeben und in die andere Richtung gesperrt, bis der entsprechende Entsperrdruck an der Steuerleitung "Z" erreicht ist. Wird die Steuerleitung nicht beaufschlagt, dann funktioniert dieses Ventil wie ein normales Rückschlagventil, das nur den Rückfluss von "A" nach "B" verhindert.

Einsatz:

Diese Ventile werden normalerweise zum Sperren eines Ventils oder eines Teils des Hydraulikkreislaufs eingesetzt

Technische Daten:

- Durchflussmenge: bis 15 l/min.
- Druck max.: 500 bar
- Medium: Hydrauliköl auf Mineralölbasis
- Viskositätsbereich: von 22 bis 100 cSt.
- Temperaturbereich: von -20 bis +80° C
- Filterfeinheit: empfohlen werden maximal 25 Mikron oder besser
- Vorstellungsverhältnis: 1: 2.7

