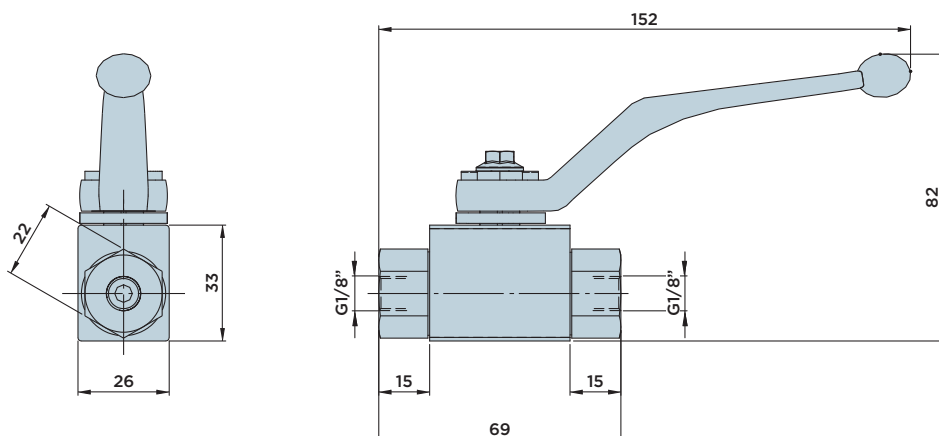


HYDRAULIKKOMPONENTEN

VIL1/8 ABSPERRVENTILE - MAX. BETRIEBSDRUCK = 500BAR



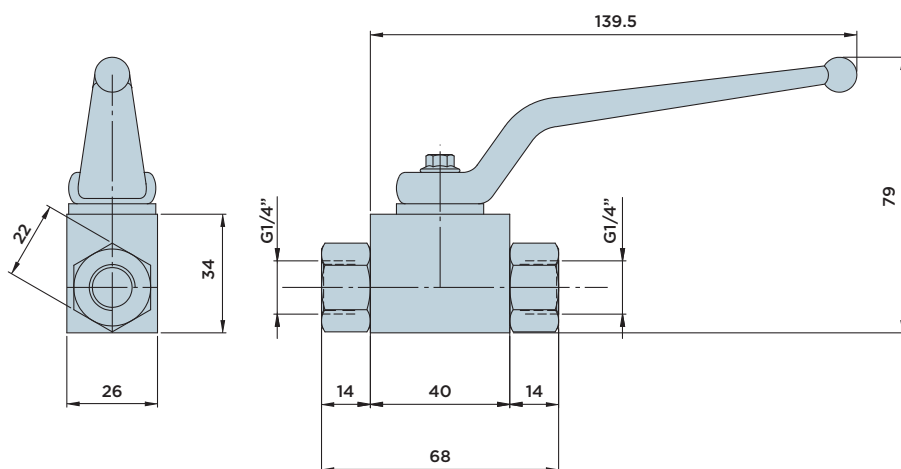
Technische Beschreibung:

Durch eine einwandfreie Ausführung der Sitze und des Schiebers ist eine perfekte Abdichtung unter Druck gewährleistet. Diese Modelle sind für die Montage in der Rohrleitung konzipiert und können in beliebiger Position installiert werden.

Werkstoff:

- Ventilgehäuse: Automatenstahl, nitrocarburiert
- Schieber: Qualitätsstahl, gehärtet
- Handhebel: Verzinkt

VIL1/4 ABSPERRVENTILE - MAX. BETRIEBSDRUCK = 500BAR



Technische Beschreibung:

Durch eine einwandfreie Ausführung der Sitze und des Schiebers ist eine perfekte Abdichtung unter Druck gewährleistet. Diese Modelle sind für die Montage in der Rohrleitung konzipiert und können in beliebiger Position installiert werden.

Werkstoff:

- Ventilgehäuse: Automatenstahl, nitrocarburiert
- Schieber: Qualitätsstahl, gehärtet
- Handhebel: Verzinkt

