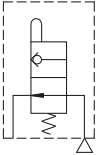
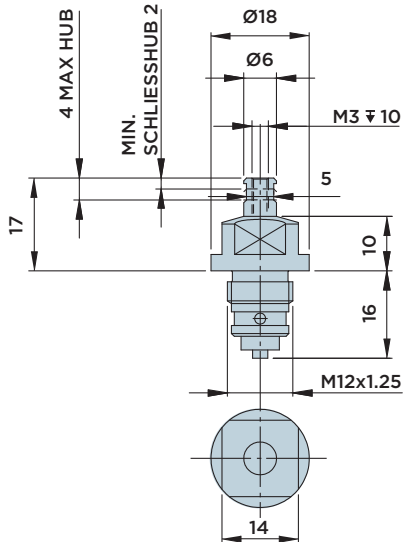


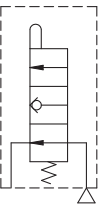
VCS02 VCS04



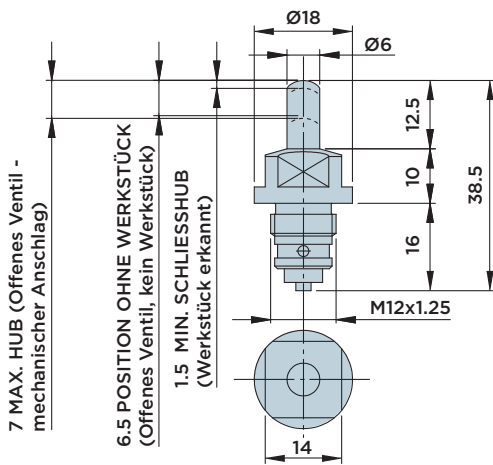
VCS02



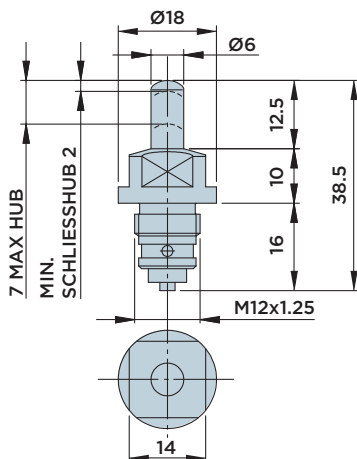
VCS03



VCS03



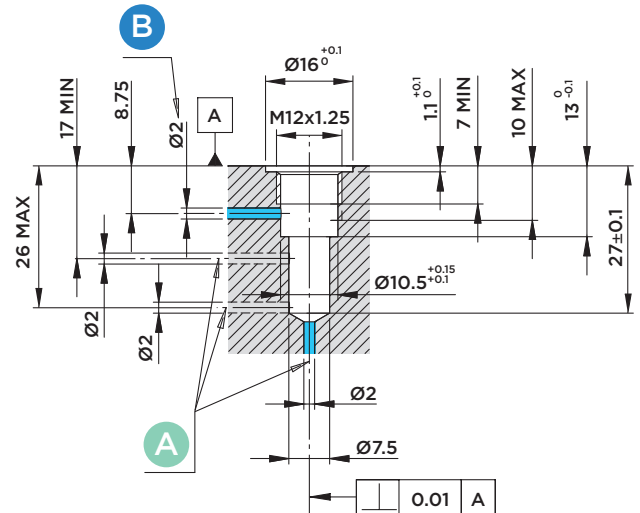
VCS04



Einbaumaße

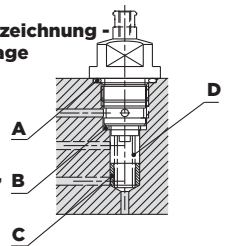
A : Lufteintritt

B : Luftaustritt



Dieses einfache, kompakte und zuverlässige Pneumatikventil ist speziell für den Einbau in die Zylinder von HYDROBLOCK der Serie SR entwickelt worden. Es prüft die Position des Spannarms im gespanntem Zustand (gespannt). Darüber hinaus wird es (VCS03) bei der automatisierten Fertigung zur Abfrage der Werkstückposition innerhalb einer Vorrichtung eingesetzt (eingelegt).

Detailzeichnung - montage



Im Lieferumfang enthalten:

- O-Ring Ø13x1.5, Pos. "A"
- Unterlegscheibe, Pos. "B"
- Abstandstück/Federführung, Pos. "C"
- Feder, Pos. "D"

Werkstoff:

- Stange: Edelstahl, gehärtet und geläppt
- Ventilkörper: Edelstahl, gehärtet und geläppt

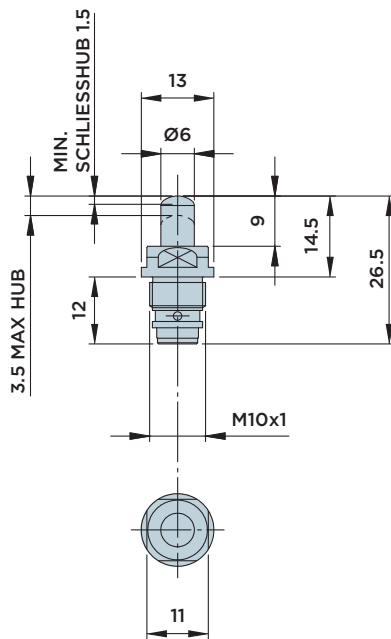
Bestellnummern - VCS

- 02: Kontrollventil zur Abfrage der Spannarmposition mit Gewinde M3
- 03: Ventil mit Alarm bei fehlendem/vorhandenem Werkstück
- 04: Kontrollventil zur Abfrage der Position des Spannarms aus gehärtetem Stahl

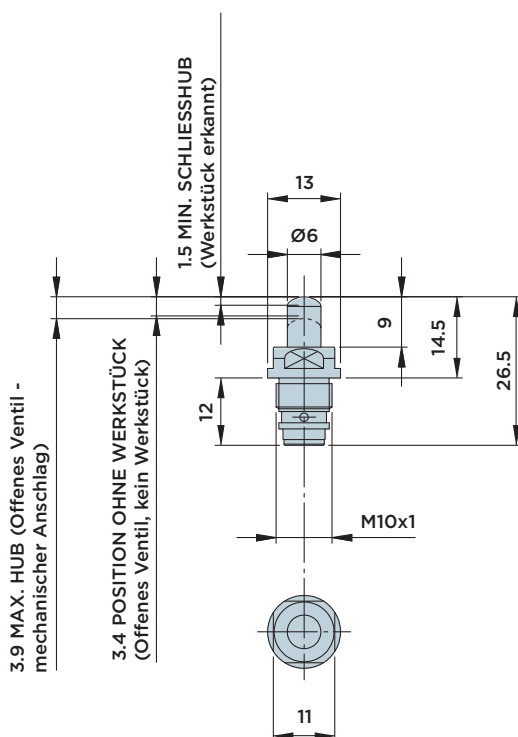
HINWEIS:

- Montage und Einstellung siehe Seite 20 bis 23
- Um Schäden auszuschließen, darf der angegebene maximale Hub des Ventils in keinem Fall überschritten werden.
- Wir empfehlen den Einsatz der Ventilschutzpatrone CPV01.

VCS10

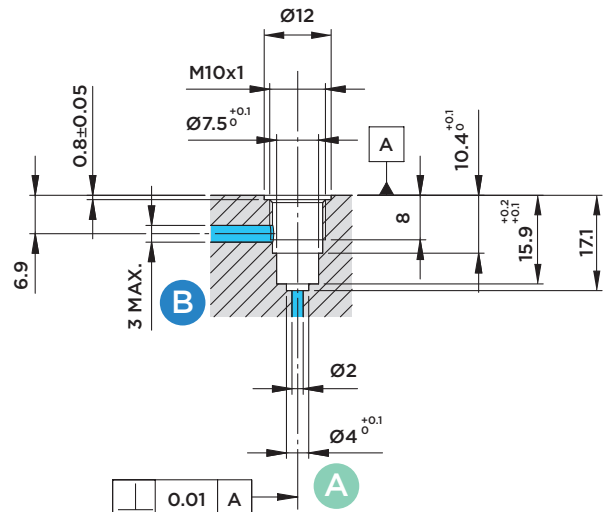
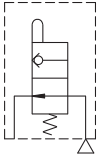


VCS13



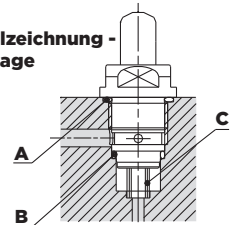
Einbaumaße

- A** : Lufteintritt
- B** : Luftaustritt



Dieses einfache, kompakte und zuverlässige Pneumatikventil ist speziell für den Einbau in die Zylinder von HYDROBLOCK der Serie SR entwickelt worden. Es prüft die Position des Spannarms im gespanntem Zustand (gespannt). Darüber hinaus wird es bei der automatisierten Fertigung zur Abfrage der Werkstückposition innerhalb einer Vorrichtung eingesetzt (eingelegt).

Detailzeichnung - montage



Im Lieferumfang enthalten:

- O-Ring $\varnothing 9 \times 1$, Pos. "A"
- O-Ring $\varnothing 7 \times 1$, Pos. "B"
- Feder, Pos. "C"

Werkstoff:

- Stange: Edelstahl, gehärtet und geläppt
- Ventilkörper: Edelstahl, gehärtet und geläppt

HINWEIS:

Um Schäden auszuschließen, darf der angegebene maximale Hub des Ventils in keinem Fall überschritten werden. Wir empfehlen den Einsatz der Ventilschutzpatrone CPV01.

