



# SR50.37 FDV

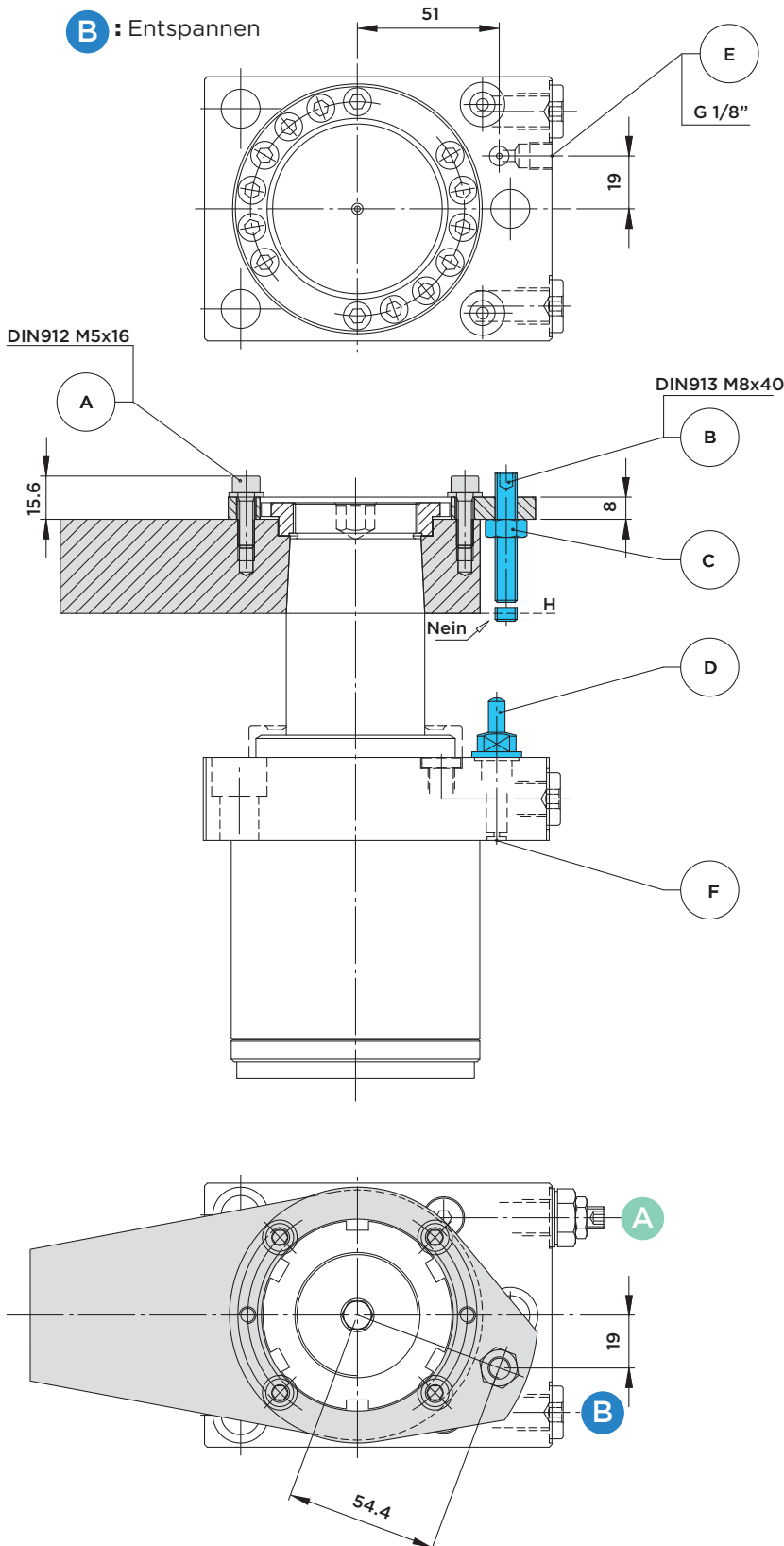


DOPPELTWIRKENDER SCHWENKSPANNER, **FLANSCH OBEN**

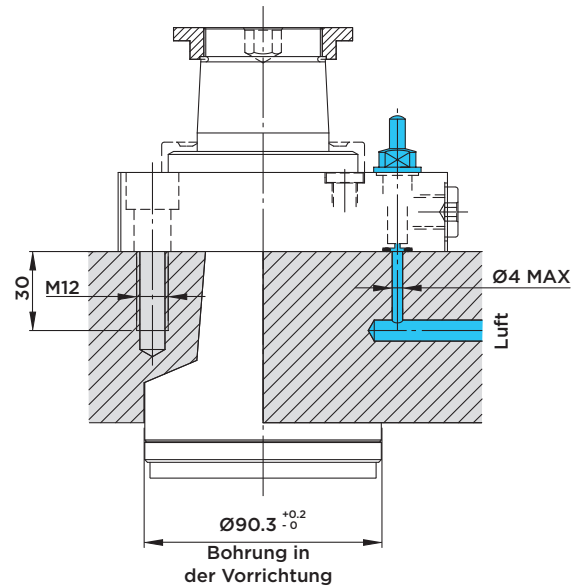
MIT **VENTIL ZUR ABFRAGE DER SPANNARMPOSITION**

**A** : Spannen

**B** : Entspannen



## Einbaumaße mit O-Ring-Anschluss



### Einstellen des Ventils:

Zur Einstellung des Spannarmkontrollventils ist wie folgt vorzugehen:

- 1) Den Zylinder mit Druck beaufschlagen, um den Spannarm in die Spannposition zu bringen.
- 2) Die Auflageplatte (A) in die korrekte Position bringen, um die Einstellschraube (B) über dem Ventil zu positionieren.
- 3) Pneumatikleitung (F) mit 1 - 6 bar beaufschlagen. Der Ventilbolzen (D) fährt vollständig aus, dabei tritt Luft aus der Bohrung (E) aus.
- 4) Im gespannten Zustand die Einstellschraube (B) eindrehen, bis der Luftstrom unterbrochen wird. Weitere 2 bis 4 (\*) Umdrehungen vornehmen und die Schraube mit der Mutter (C) sichern. Über den Druckschalter im Pneumatikkreislauf wird angezeigt, dass der Kreislauf geschlossen ist. Der Bearbeitungszyklus kann beginnen.

\* (Die 2 bis 4 zusätzlichen Umdrehungen dienen zum Ausgleich eventueller Werkstücktoleranzen.)

**HINWEIS:** Nach erfolgter Einstellung darf die Schraubenspitze der Einstellschraube (**B**) nicht über die untere Kante des Spannarms (**Ebene H**) hinausragen.



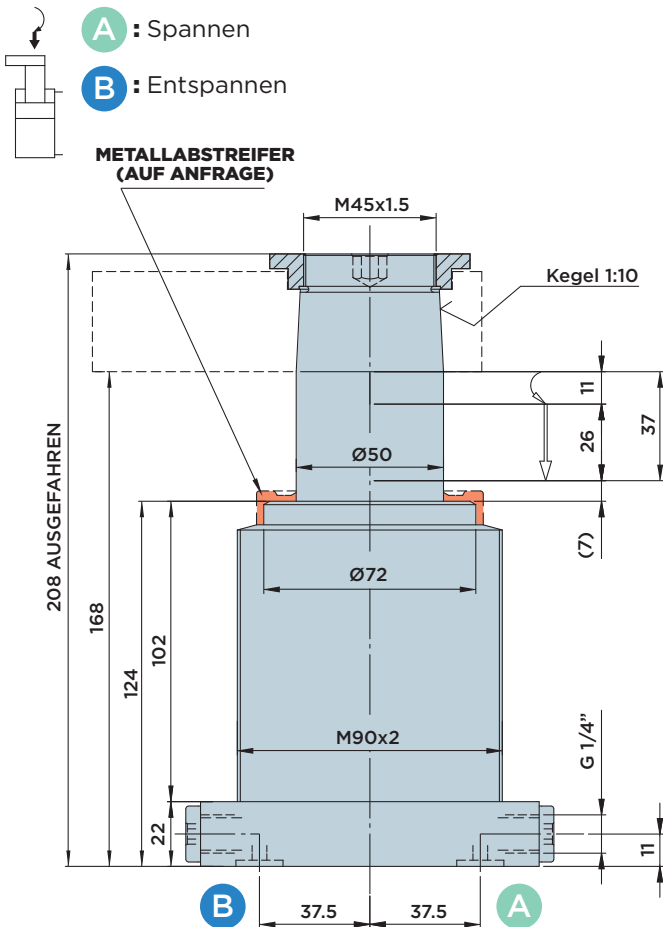
HYDROBLOCK

# SR50.37 PD

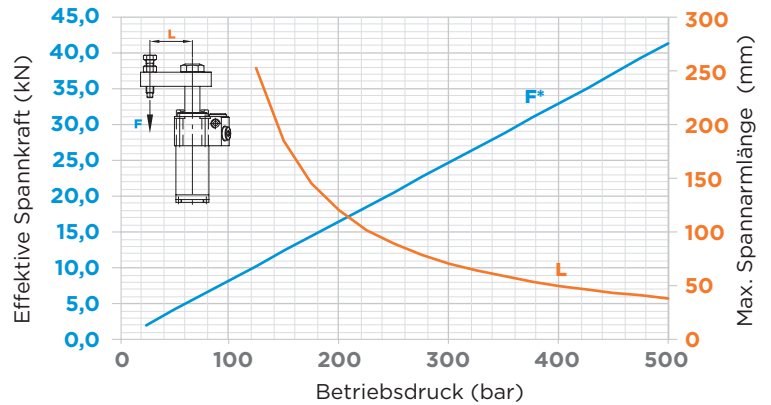
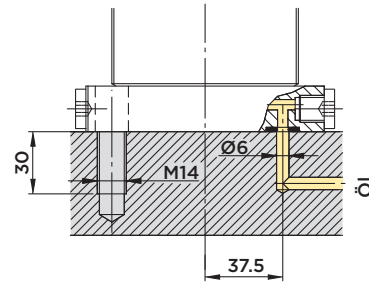


DOPPELTWIRKENDER SCHWENKSPANNER, **FLANSCH UNTEN**

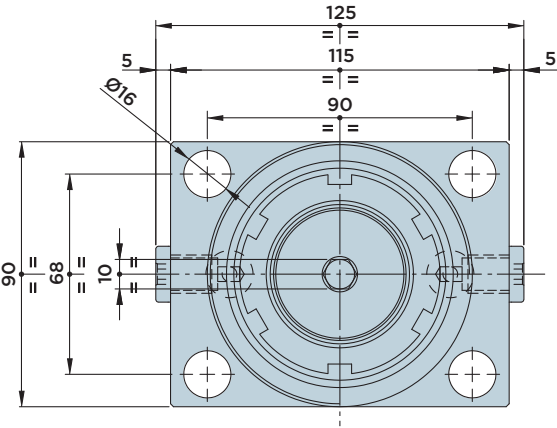
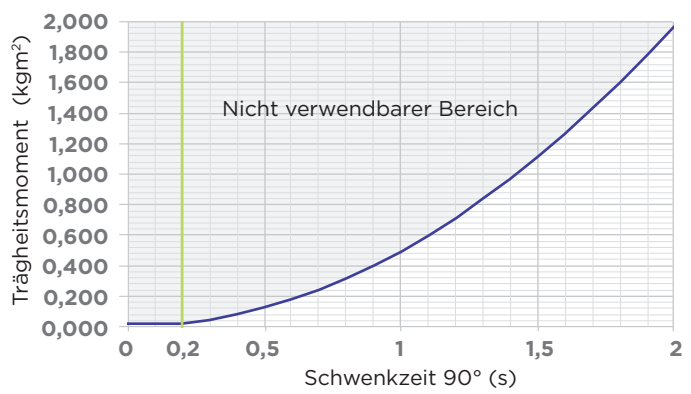
MAX. BETRIEBSDRUCK = 500BAR



**Einbaumaße  
SR50.37 PD/ SR50.62 PD**



\* Die eingetragene effektive Spannkraft **F** wurde unter Verwendung der Standardspannarmlänge des Typs O1 und O4 ermittelt.



**Zylinder mit COMPENSATION SYSTEM**

- Im Lieferumfang enthalten:**
- Befestigungsschrauben M14x50  
DIN 912/Güte 12.9
  - O-Ringe Ø10.78x2.62

**HINWEIS:**  
Bestellnummernschlüssel siehe Seite 38

	Hub mm	Wirksame Kolbenfläche		Ölvolumen insgesamt	
		Cm <sup>2</sup>		Cm <sup>3</sup>	
<b>Insgesamt</b>	37	Spannen	Entspannen	Spannen	Entspannen
Schwenken	11				
		11.54	31.17	42.7	115.3
Spannen	26				



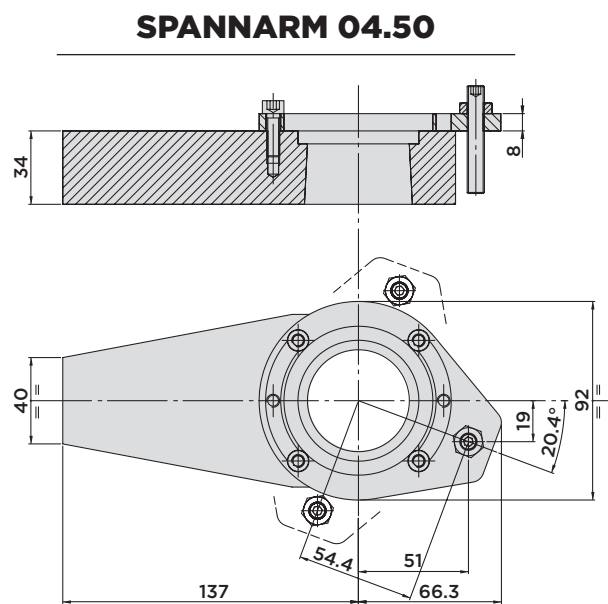
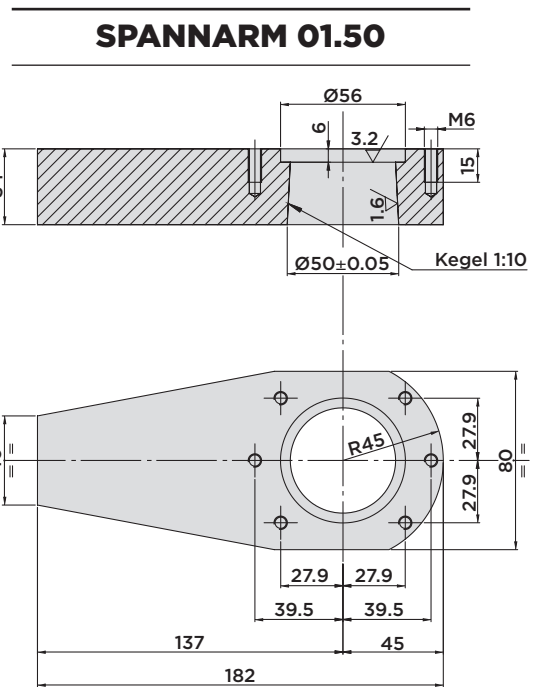
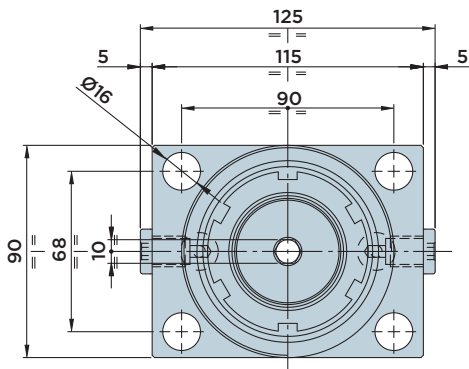
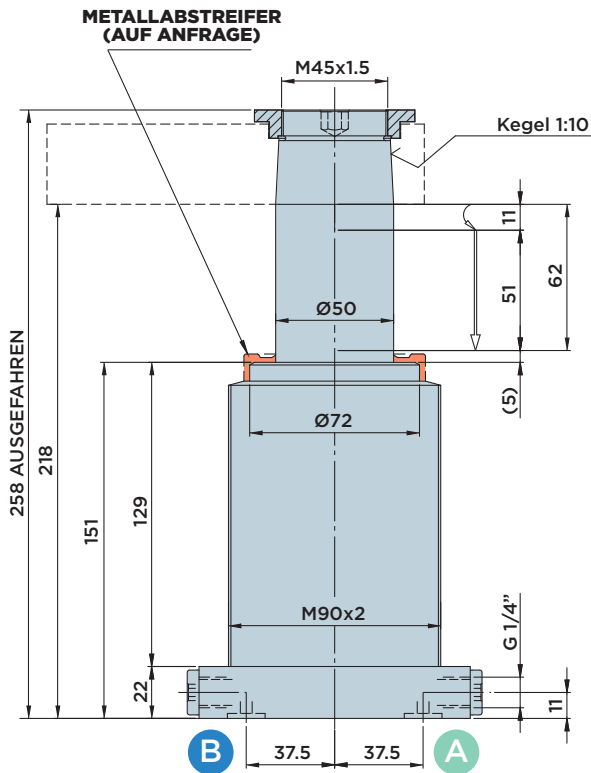
# SR50.62 PD



DOPPELTWIRKENDER SCHWENKSPANNER, **FLANSCH UNTEN**

MAX. BETRIEBSDRUCK = 500BAR

- A** : Spannen
- B** : Entspannen



## Zylinder mit COMPENSATION SYSTEM

### Im Lieferumfang enthalten:

- Befestigungsschrauben M14x50  
DIN 912/Güte 12.9
- O-Ringe Ø10.78x2.62

### HINWEIS:

Bestellnummernschlüssel siehe Seite 38

Hub mm	Wirksame Kolbenfläche		Ölvolumen insgesamt		
	Cm <sup>2</sup>		Cm <sup>3</sup>		
<b>Insgesamt</b>	62	Spannen	Entspannen	Spannen	Entspannen
Schwenken	11	11.54	31.17	71.5	193.2
Spannen	51				



HYDROBLOCK