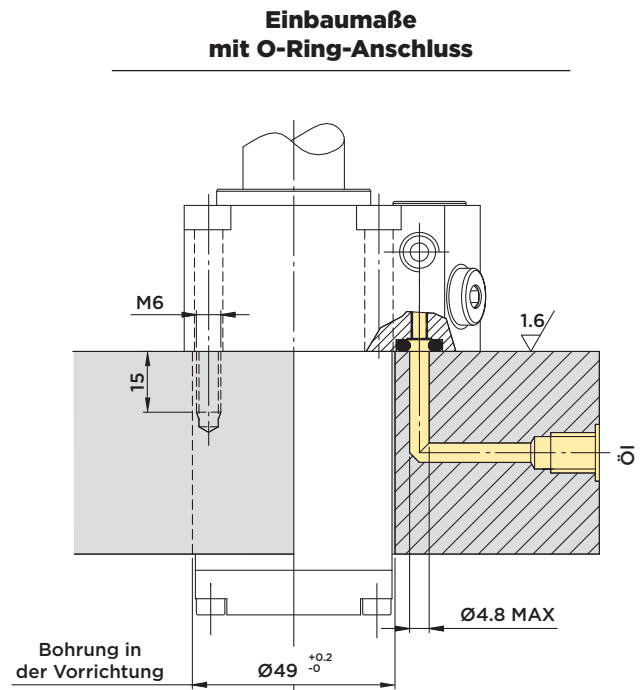
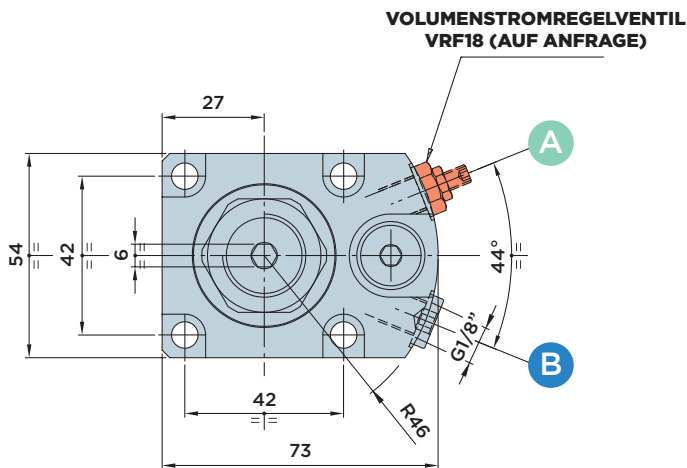
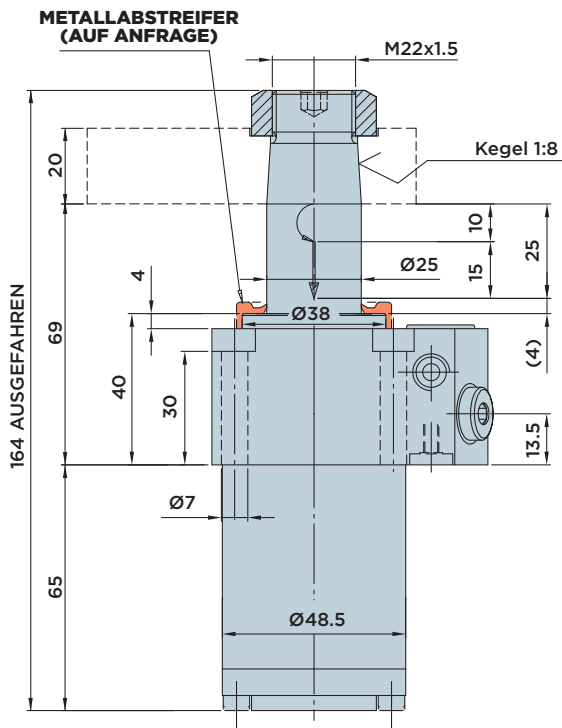
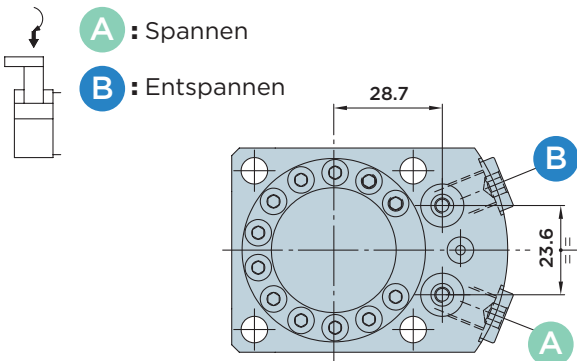


# SR25.0 FD



DOPPELTWIRKENDER SCHWENKSPANNER, **FLANSCH OBEN**

MAX. BETRIEBSDRUCK = 500BAR



### Im Lieferumfang enthalten:

- Befestigungsschrauben M6x40  
DIN 912/Güte 12.9
- O-Ringe Ø4.34x3.53

### Werkstoff:

- Kolben/Stange: Einsatzstahl, gehärtet und geschliffen
- Zylindergehäuse: Automatenstahl, nitrocarburisiert

### HINWEIS:

Bestellnummernschlüssel siehe Seite 38  
Spannarne siehe Seite 79  
Spannkraftdiagramme siehe Seite 79

	Hub mm	Wirksame Kolbenfläche		Ölvolumen insgesamt	
		Cm <sup>2</sup>		Cm <sup>3</sup>	
<b>Insgesamt</b>	25	Spannen	Entspannen	Spannen	Entspannen
Schwenken	10	4.17	9.07	10.4	22.6
Spannen	15				

# SR25.0 FDV

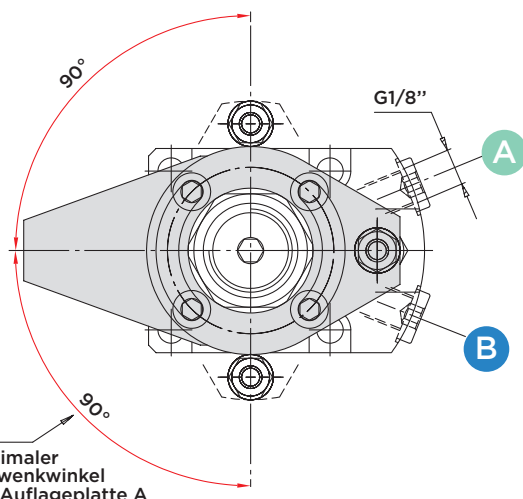
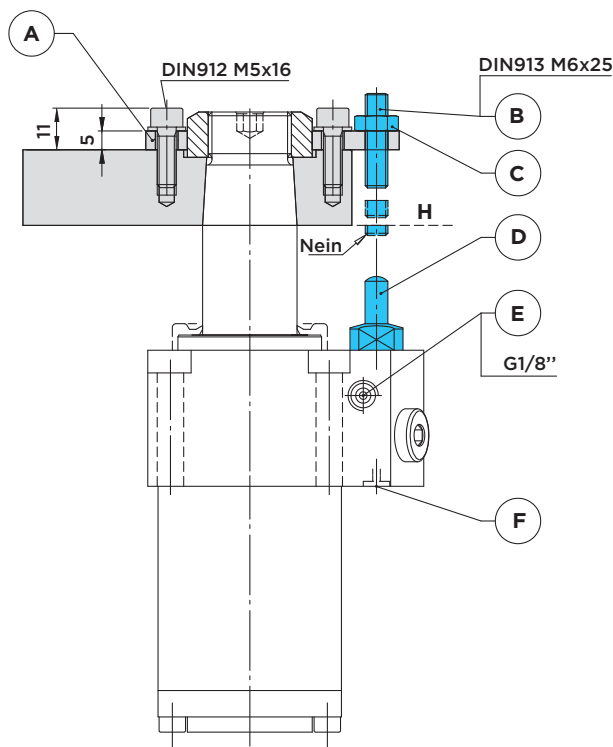
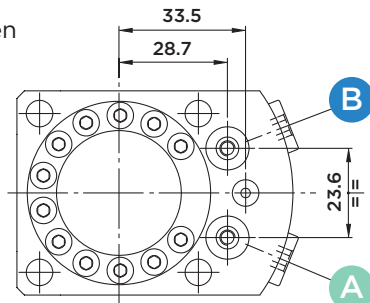


DOPPELTWIRKENDER SCHWENKSPANNER, **FLANSCH OBEN**

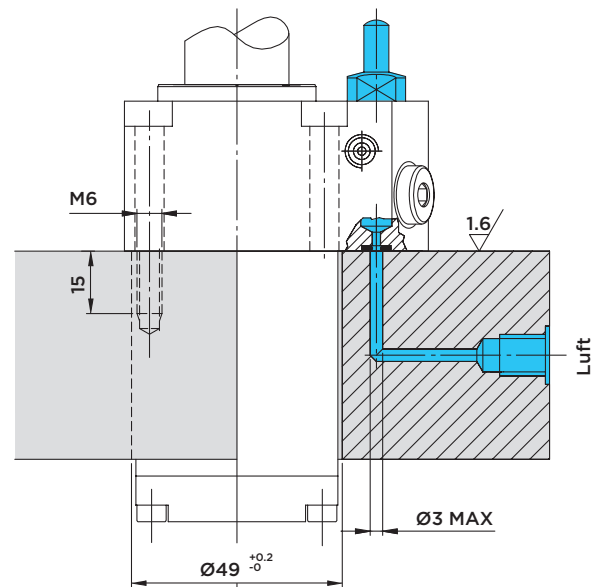
MIT **VENTIL ZUR ABFRAGE DER SPANNARMPOSITION**

**A** : Spannen

**B** : Entspannen



## Einbaumaße mit O-Ring-Anschluss



### Im Lieferumfang enthalten:

- O-Ringe Ø3.68x1.78

### Einstellen des Ventils:

Zur Einstellung des Spannarmkontrollventils ist wie folgt vorzugehen:

- 1) Den Zylinder mit Druck beaufschlagen, um den Spannarm in die Spannposition zu bringen.
- 2) Die Auflageplatte (A) in die korrekte Position bringen, um die Einstellschraube (B) über dem Ventil zu positionieren.
- 3) Pneumatikleitung (F) mit 1 - 6 bar beaufschlagen. Der Ventilbolzen (D) fährt vollständig aus, dabei tritt Luft aus der Bohrung (E) aus.
- 4) Im gespannten Zustand die Einstellschraube (B) eindrehen, bis der Luftstrom unterbrochen wird. Weitere 2 bis 4 (\*) Umdrehungen vornehmen und die Schraube mit der Mutter (C) sichern. Über den Druckschalter im Pneumatikkreislauf wird angezeigt, dass der Kreislauf geschlossen ist. Der Bearbeitungszyklus kann beginnen.

\* (Die 2 bis 4 zusätzlichen Umdrehungen dienen zum Ausgleich eventueller Werkstücktoleranzen.)

**HINWEIS:** Nach erfolgter Einstellung darf die Schraubenspitze der Einstellschraube (**B**) nicht über die untere Kante des Spannarms (**Ebene H**) hinausragen.

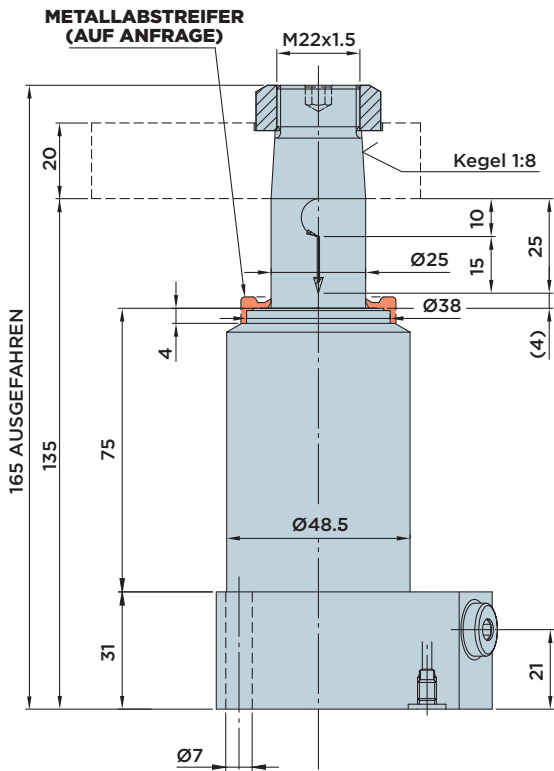
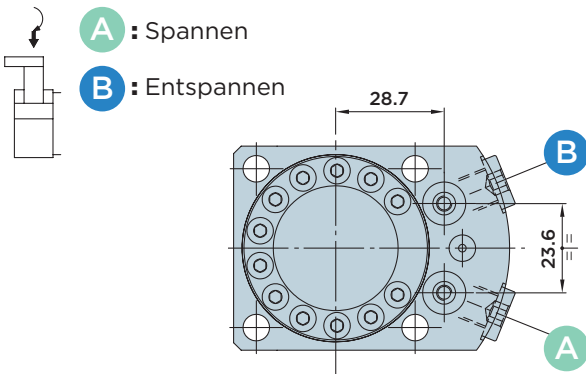


# SR25.0 PD

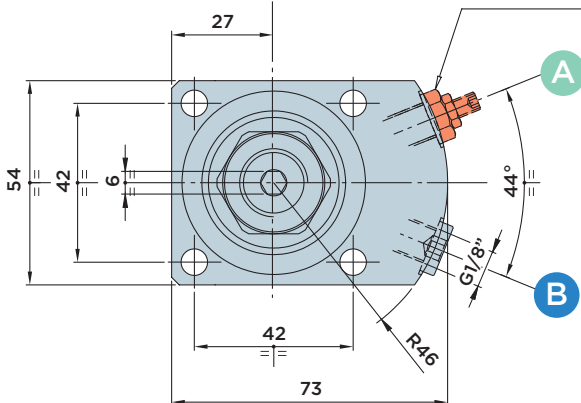


DOPPELTWIRKENDER SCHWENKSPANNER, **FLANSCH UNTEN**

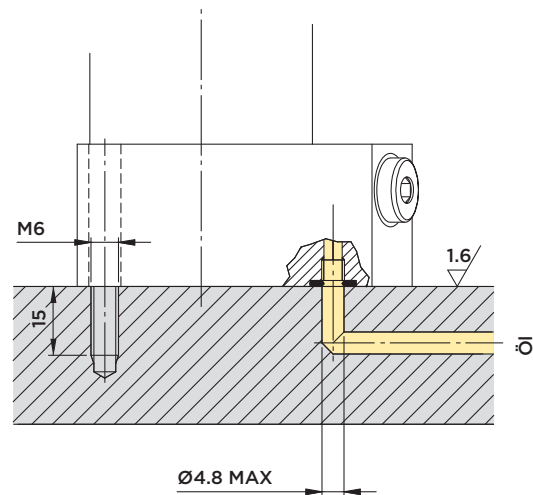
MAX. BETRIEBSDRUCK = 500BAR



**VOLUMENSTROMREGELVENTIL VRF18 (AUF ANFRAGE)**



## Einbaumaße mit O-Ring-Anschluss



### Im Lieferumfang enthalten:

- Befestigungsschrauben M6x40  
DIN 912/Güte 12.9
- O-Ringe Ø6.75x1.78

### Werkstoff:

- Kolben/Stange: Einsatzstahl, gehärtet und geschliffen
- Zylindergehäuse: Automatenstahl, nitrocarburiert

### HINWEIS:

Bestellnummernschlüssel siehe Seite 38  
Spannarne siehe Seite 79  
Spannkraftdiagramme siehe Seite 79

Hub mm	Wirksame Kolbenfläche		Ölvolumen insgesamt		
	Cm <sup>2</sup>		Cm <sup>3</sup>		
<b>Insgesamt</b>	25	Spannen	Entspannen	Spannen	Entspannen
Schwenken	10	4.17	9.07	10.4	22.6
Spannen	15				

# SR25.0 PDV

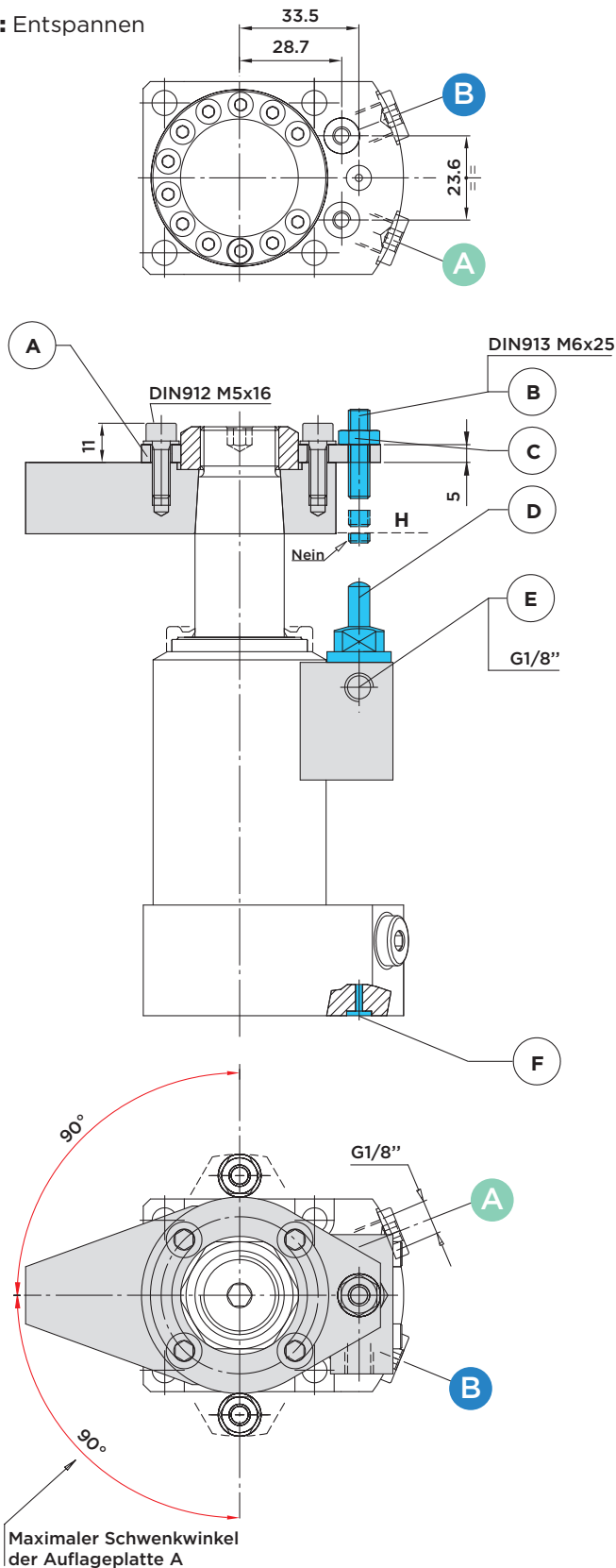


DOPPELTWIRKENDER SCHWENKSPANNER, **FLANSCH UNTEN**

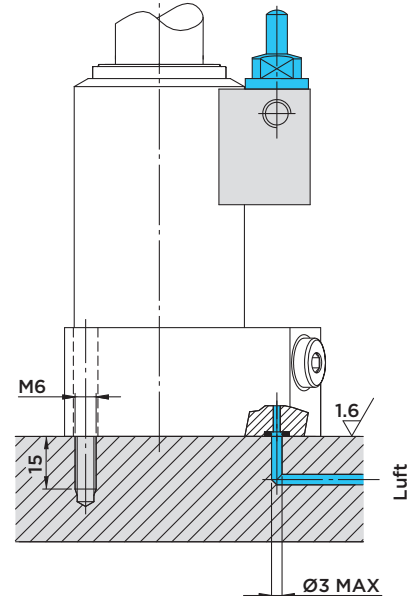
MIT **VENTIL ZUR ABFRAGE DER SPANNARMPOSITION**

**A** : Spannen

**B** : Entspannen



## Einbaumaße mit O-Ring-Anschluss



### Im Lieferumfang enthalten:

- O-Ringe  $\text{Ø}3.68 \times 1.78$

### Einstellen des Ventils:

Zur Einstellung des Spannarmkontrollventils ist wie folgt vorzugehen:

- 1) Den Zylinder mit Druck beaufschlagen, um den Spannarm in die Spannposition zu bringen.
- 2) Die Auflageplatte (A) in die korrekte Position bringen, um die Einstellschraube (B) über dem Ventil zu positionieren.
- 3) Pneumatikleitung (F) mit 1 - 6 bar beaufschlagen. Der Ventilbolzen (D) fährt vollständig aus, dabei tritt Luft aus der Bohrung (E) aus.
- 4) Im gespannten Zustand die Einstellschraube (B) eindrehen, bis der Luftstrom unterbrochen wird. Weitere 2 bis 4 (\*) Umdrehungen vornehmen und die Schraube mit der Mutter (C) sichern. Über den Druckschalter im Pneumatikkreislauf wird angezeigt, dass der Kreislauf geschlossen ist. Der Bearbeitungszyklus kann beginnen.

\* (Die 2 bis 4 zusätzlichen Umdrehungen dienen zum Ausgleich eventueller Werkstücktoleranzen.)

**HINWEIS:** Nach erfolgter Einstellung darf die Schraubenspitze der Einstellschraube (**B**) nicht über die untere Kante des Spannarms (**Ebene H**) hinausragen.

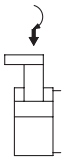


# SR25.0 CD

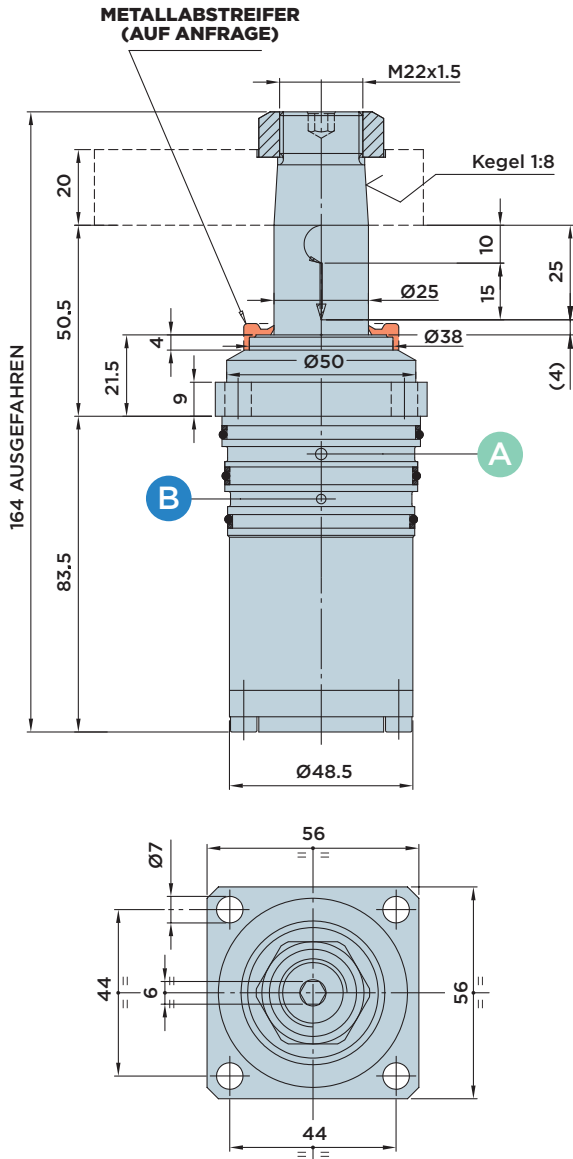


DOPPELTWIRKENDER SCHWENKSPANNER IN EINSTECKAUSFÜHRUNG

MAX. BETRIEBSDRUCK = 500BAR

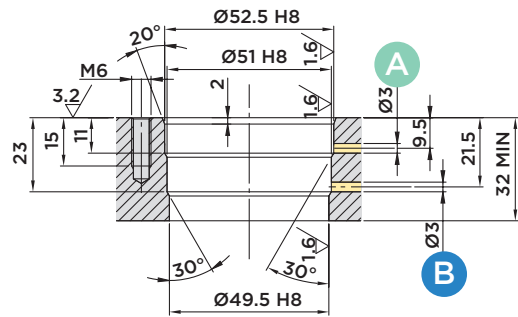


- A** : Spannen
- B** : Entspannen

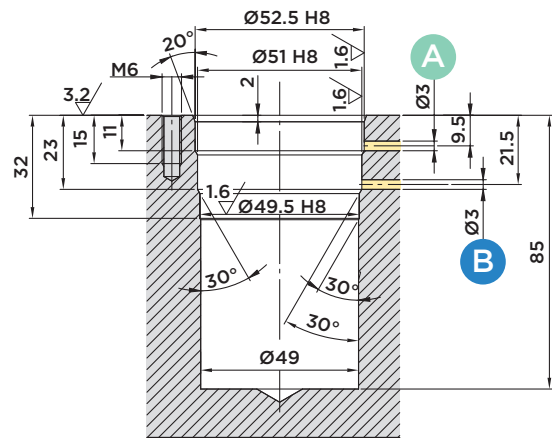


## Einbaumaße

### Montage in Durchgangsbohrung



### Montage im Sackloch



#### Im Lieferumfang enthalten:

- Befestigungsschrauben M6x20  
DIN 912/Güte 12.9

#### Werkstoff:

- Kolben/Kolbenstange: Einsatzstahl, gehärtet und geschliffen
- Zylindergehäuse: Automatenstahl, nitrocarburiert

#### HINWEIS:

Bestellnummernschlüssel siehe Seite 38  
Spannarme siehe Seite 79  
Spannkraftdiagramme siehe Seite 79

Hub mm	Wirksame Kolbenfläche		Ölvolumen insgesamt	
	Cm <sup>2</sup>		Cm <sup>3</sup>	
<b>Insgesamt</b> 25	Spannen	Entspannen	Spannen	Entspannen
Schwenken 10	4.17	9.07	10.4	22.6
Spannen 15				

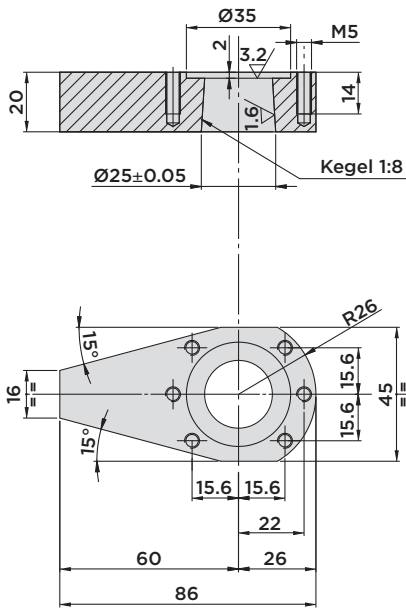


HYDROBLOCK

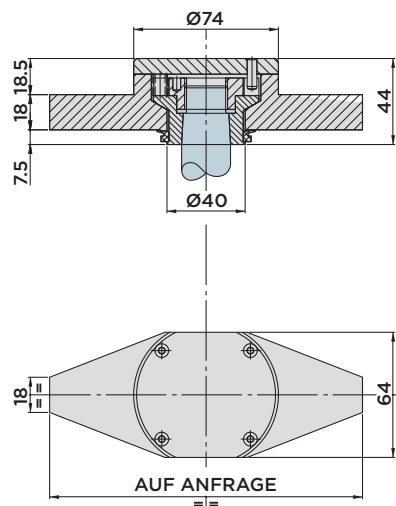
# SERIE SR25

- ZUBEHÖR
- EFFEKTIVE SPANNKRAFT

## SPANNARM 01.25

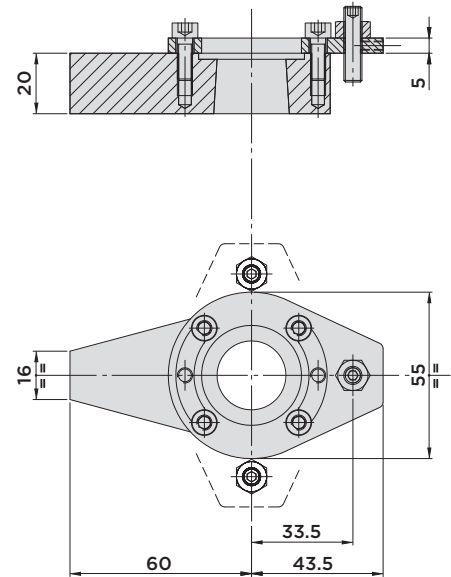


## SPANNARM 03.25



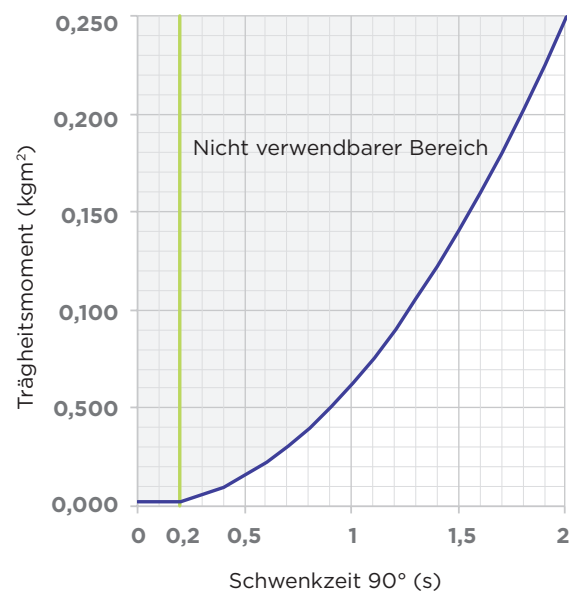
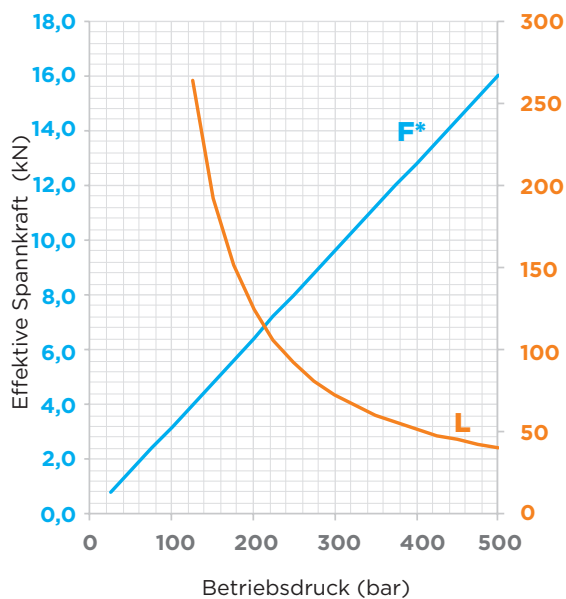
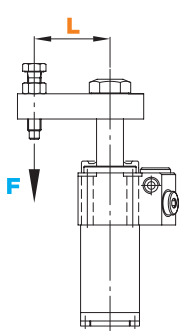
## SPANNARM 04.25

VERSION FÜR ZYLINDER MIT KONTROLLVENTIL FÜR DIE SPANNARMPOSITION



Werkstoff: C45

## Effektive Spannkraft/Schwenkzeiten



\* = Die eingetragene effektive Spannkraft  $F$  wurde unter Verwendung der Standardspannarmlinge des Typs 01 und 04 ermittelt.



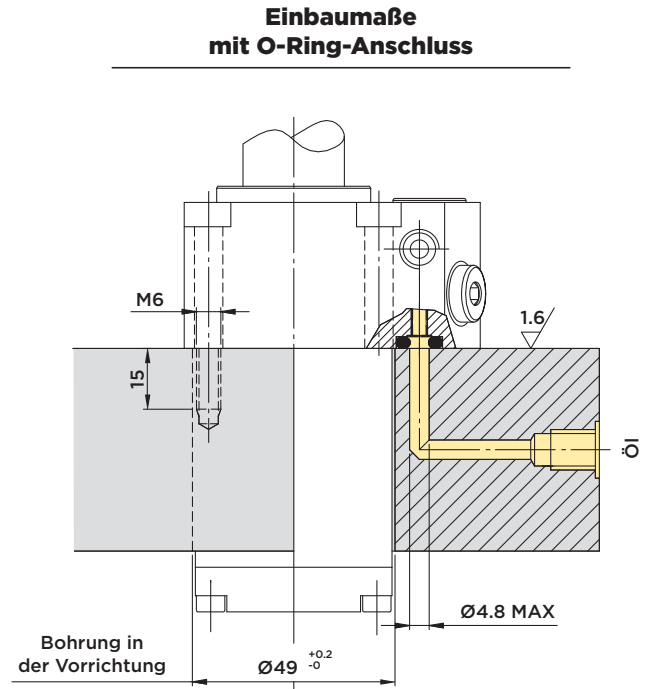
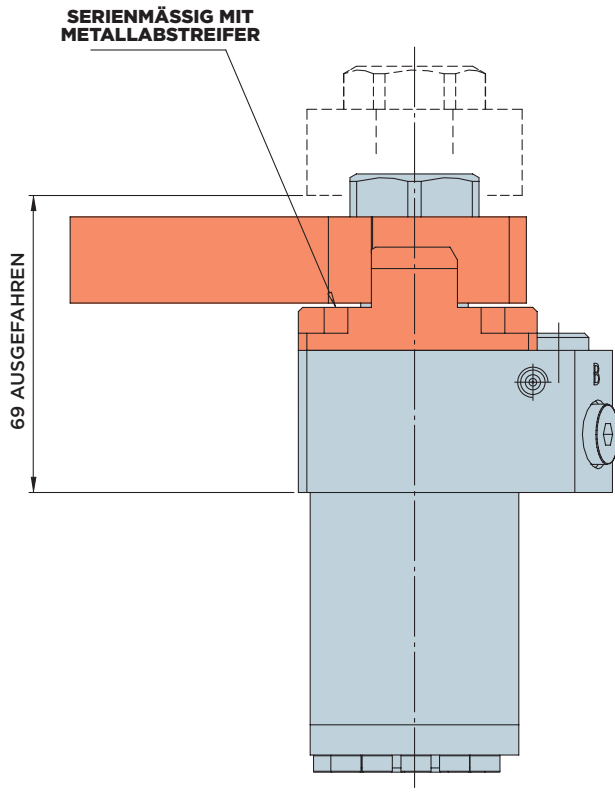
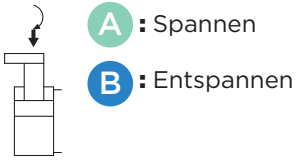
HYDROBLOCK

# SR25.0 FDH



DOPPELTWIRKENDER SCHWENKSPANNER, **FLANSCH OBEN**  
UND **HPC-PRISMENFÜHRUNG**

MAX. BETRIEBSDRUCK = 500BAR



**Im Lieferumfang enthalten:**

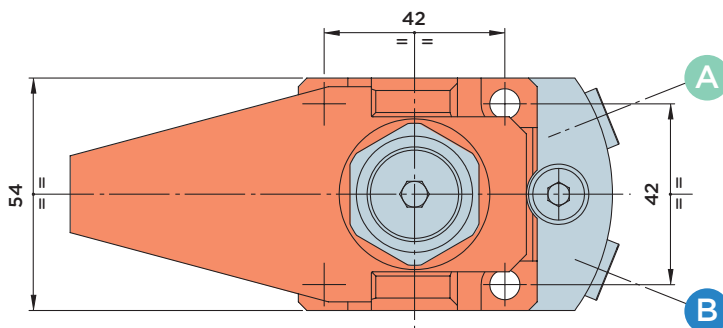
- Befestigungsschrauben M6x50  
DIN 912/Güte 12.9

**Werkstoff:**

- Kolben/Stange: Einsatzstahl, gehärtet und geschliffen
- Zylindergehäuse: Automatenstahl, nitrocarburiert

**HINWEIS:**

Bestellnummerschlüssel siehe Seite 38  
Spannarme siehe Seite 83  
Spannkraftdiagramme siehe Seite 83



	Hub mm	Wirksame Kolbenfläche		Ölvolumen insgesamt	
		Cm <sup>2</sup>		Cm <sup>3</sup>	
<b>Insgesamt</b>	22	Spannen	Entspannen	Spannen	Entspannen
Schwenken	8	1.98	4.52	4.4	9.9
Spannen	14				







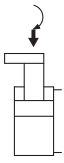
# SR25.0 CDH



DOPPELTWIRKENDER SCHWENKSPANNER IN **EINSTECKAUSFÜHRUNG**

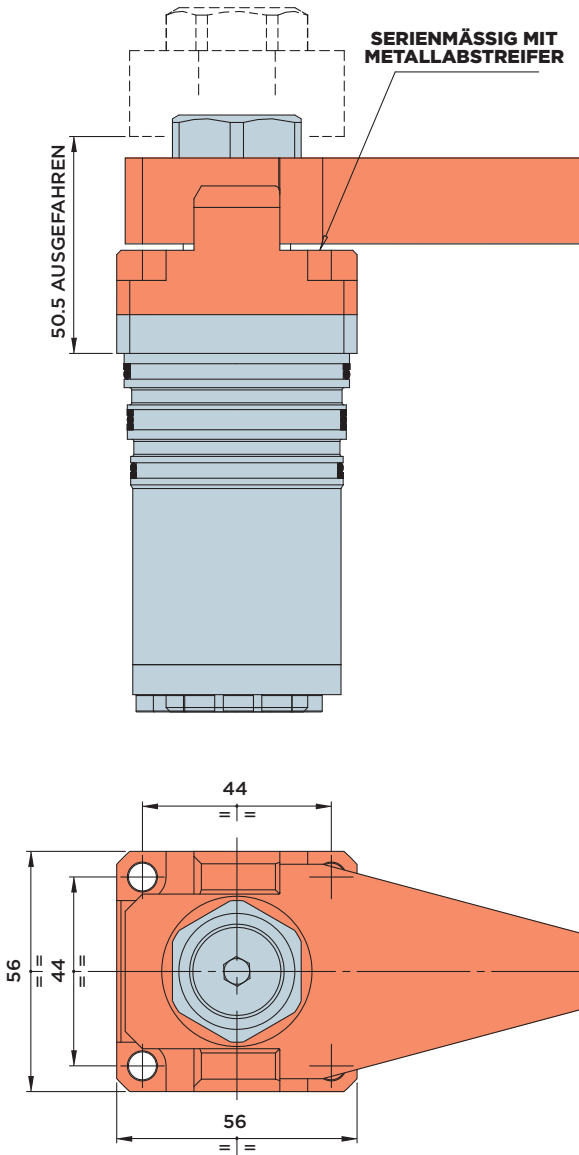
UND **HPC-PRISMENFÜHRUNG**

MAX. BETRIEBSDRUCK = 500BAR



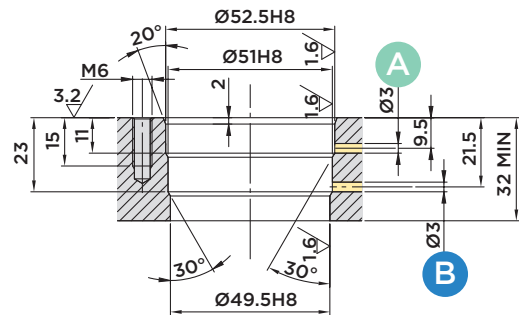
**A** : Spannen

**B** : Entspannen

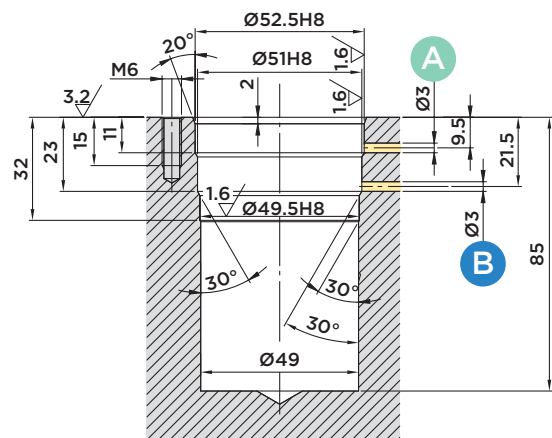


## Einbaumaße

### Montage in Durchgangsbohrung



### Montage im Sackloch



#### Im Lieferumfang enthalten:

- Befestigungsschrauben M6x30  
DIN 912/Güte 12.9

#### Werkstoff:

- Kolben/Kolbenstange: Einsatzstahl, gehärtet und geschliffen
- Zylindergehäuse: Automatenstahl, nitrocarburiert

#### HINWEIS:

Bestellnummernschlüssel siehe Seite 38  
Spannarne siehe Seite 83  
Spannkraftdiagramme siehe Seite 83

Hub mm	Wirksame Kolbenfläche		Ölvolumen insgesamt		
	Cm <sup>2</sup>		Cm <sup>3</sup>		
<b>Insgesamt</b>	25	Spannen	Entspannen	Spannen	Entspannen
Schwenken	10	4.17	9.07	10.4	22.6
Spannen	15				

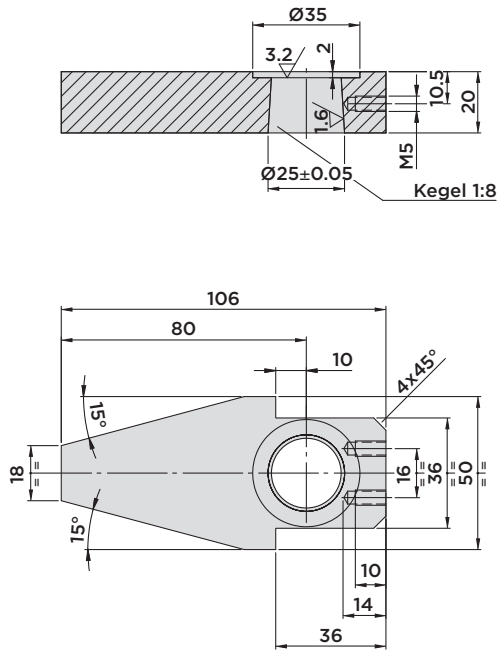


HYDROBLOCK

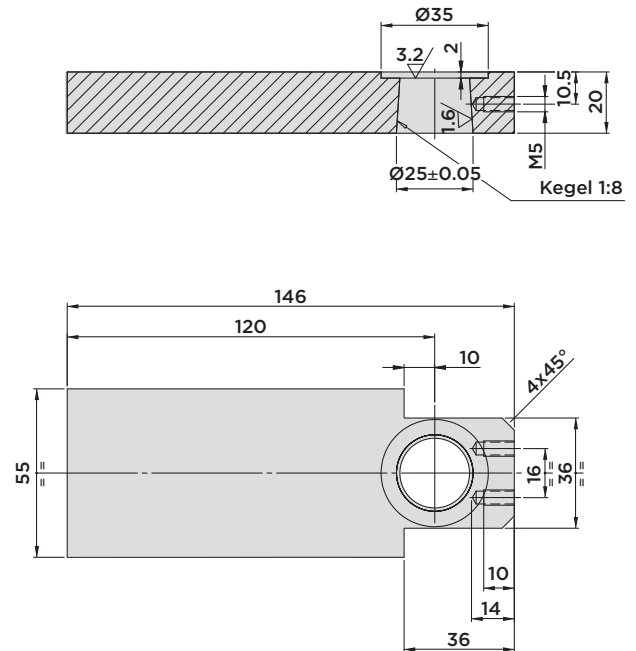
# SERIE SR25 HPC

- ZUBEHÖR
- EFFEKTIVE SPANNKRAFT

## SPANNARM 06.18

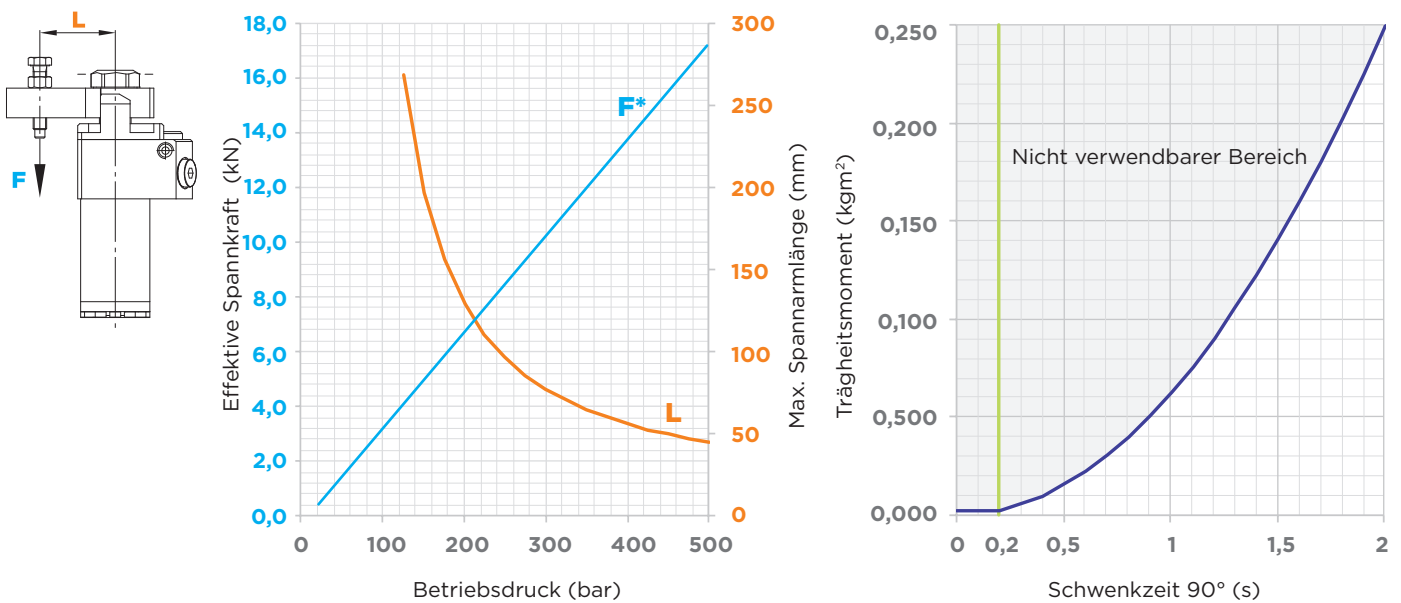


## SPANNARM 07.18



Werkstoff: C45

## Effektive Spannkraft/Schwenkzeiten



\* = Die eingetragene effektive Spannkraft **F** wurde unter Verwendung der Standardspannarmlinge des Typs O1 und O4 ermittelt.



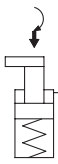
HYDROBLOCK

# SR25.0 FS



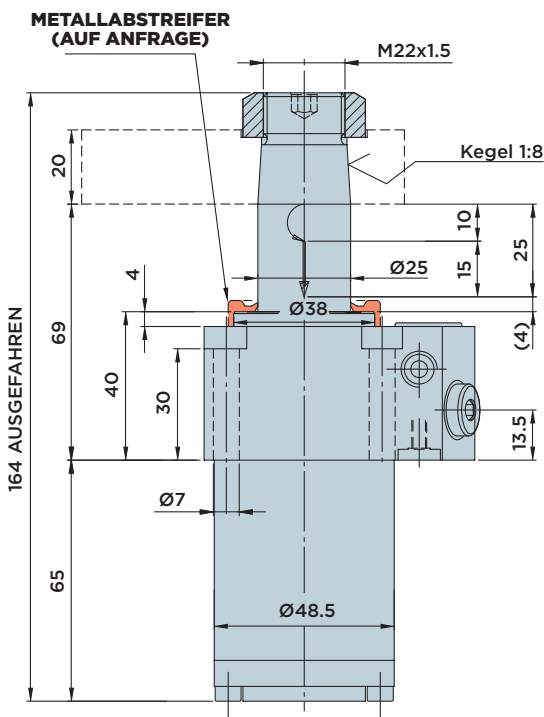
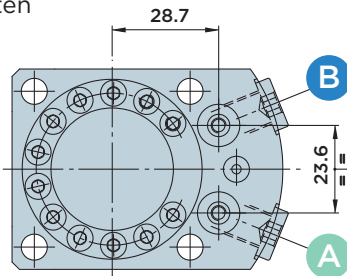
EINFACHWIRKENDER SCHWENKSPANNER, **FLANSCH OBEN**

MAX. BETRIEBSDRUCK = 500BAR

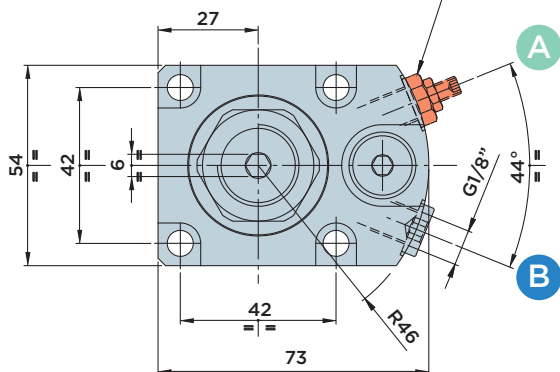


**A** : Spannen

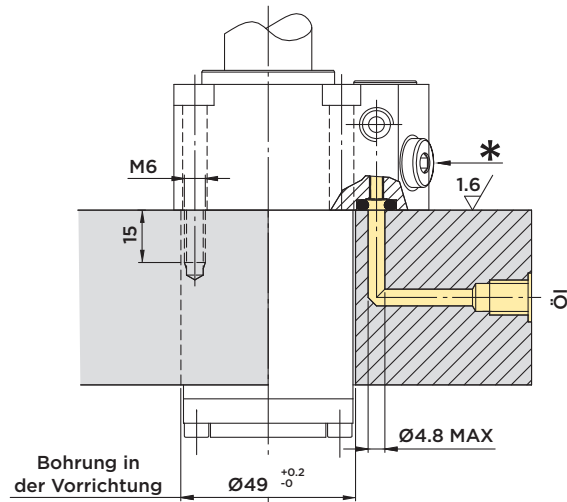
**B** : Entlüften



VOLUMENSTROMREGELVENTIL  
VRF18 (AUF ANFRAGE)



## Einbaumaße mit O-Ring-Anschluss



\* Bei Verwendung der externen Entlüftungsbohrung sehen Sie bitte eine Entlüftungsleitung vor. Diese sollte nicht mit Flüssigkeiten oder Spänen in Kontakt kommen.

### Im Lieferumfang enthalten:

- Befestigungsschrauben M6x40  
DIN 912/Güte 12.9
- O-Ringe Ø4.34x3.53

### Werkstoff:

- Kolben/Stange: Einsatzstahl, gehärtet und geschliffen
- Zylindergehäuse: Automatenstahl, nitrocarburiert

**ACHTUNG: Der Schwenkspanner ist NICHT mit dem KOMPENSATIONSSYSTEM ausgestattet.**

### HINWEIS:

Bestellnummernschlüssel siehe Seite 38  
Spannarmer siehe Seite 85  
Spannkraftdiagramme siehe Seite 85

	Hub mm	Wirksame Kolbenfläche	Ölvolumen insgesamt
		Cm <sup>2</sup>	Cm <sup>3</sup>
<b>Insgesamt</b>	25	Spannen	Spannen
Schwenken	10	4.17	10.4
Spannen	15		

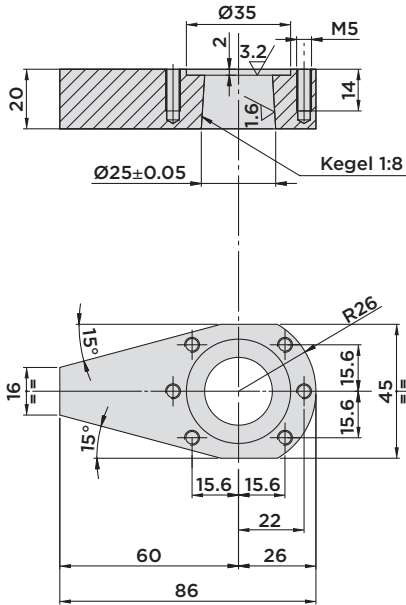


HYDROBLOCK

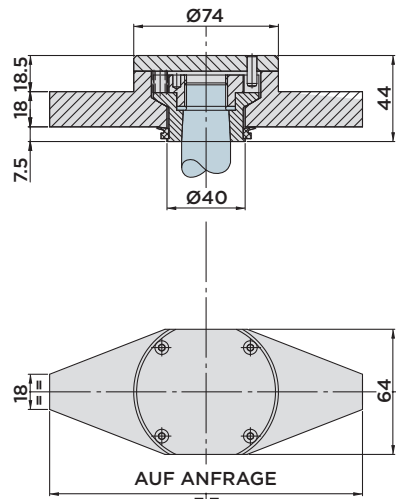
# SERIE SR25 FS

- ZUBEHÖR
- EFFEKTIVE SPANNKRAFT

## SPANNARM 01.25

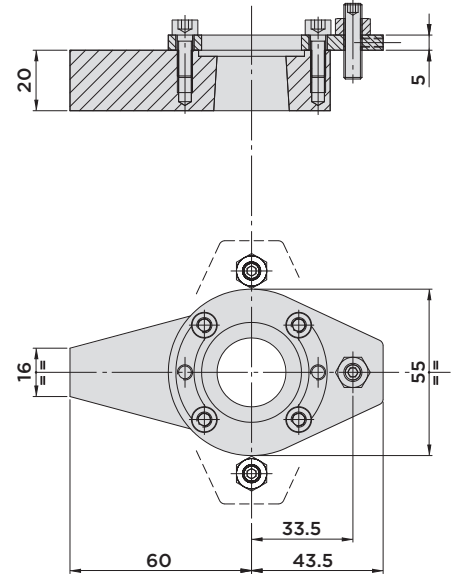


## SPANNARM 03.25



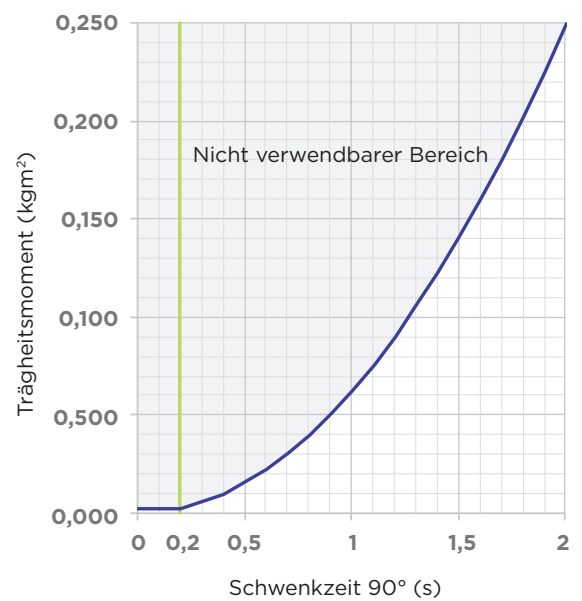
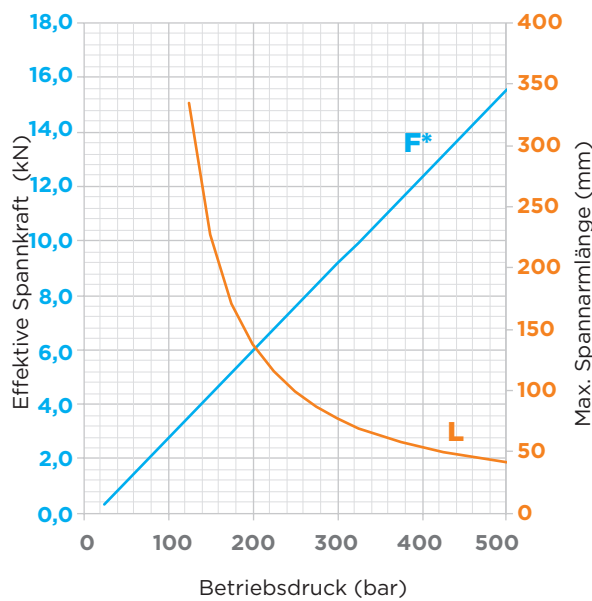
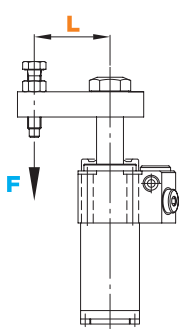
## SPANNARM 04.25

VERSION FÜR ZYLINDER MIT KONTROLLVENTIL FÜR DIE SPANNARMPOSITION



Werkstoff: C45

## Effektive Spannkraft/Schwenkzeiten



\* = Die eingetragene effektive Spannkraft  $F$  wurde unter Verwendung der Standardspannarmlinge des Typs 01 und 04 ermittelt.



HYDROBLOCK