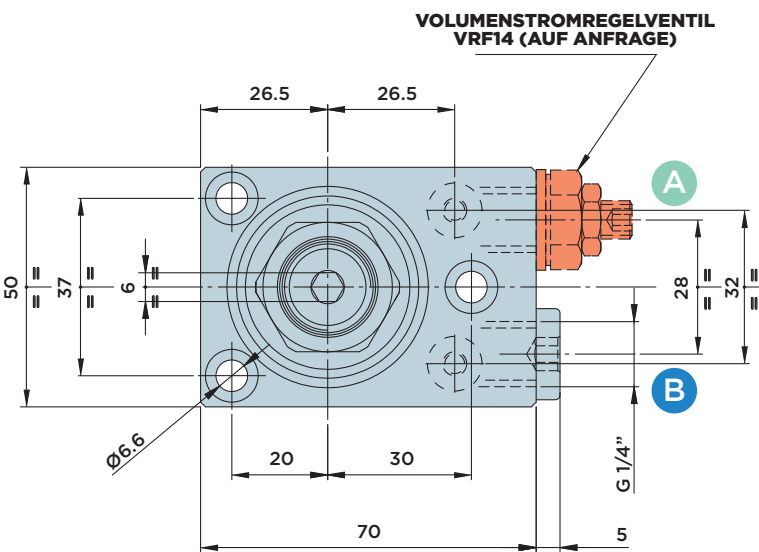
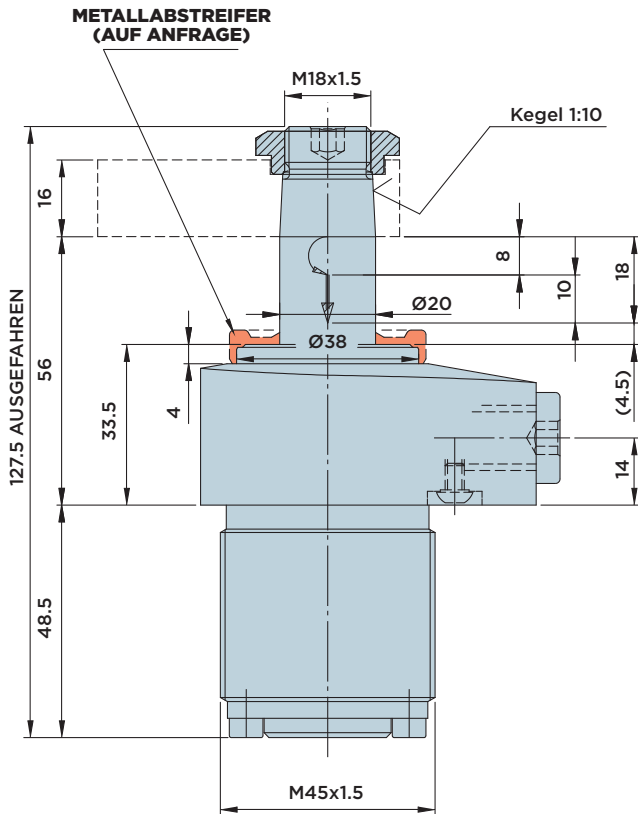
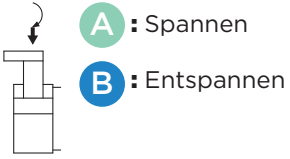


SR20.0 FD

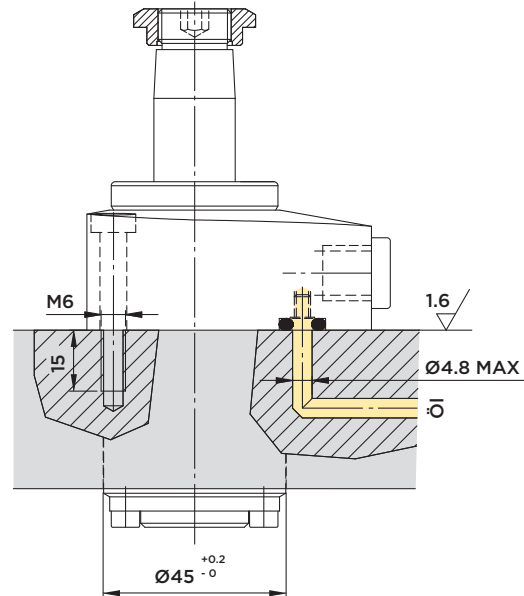


DOPPELTWIRKENDER SCHWENKSPANNER, **FLANSCH OBEN**

MAX. BETRIEBSDRUCK = 500BAR



Einbaumaße mit O-Ring-Anschluss



Im Lieferumfang enthalten:

- Befestigungsschrauben M6x30
DIN 912/Güte 12.9
- O-Ringe Ø4.34x3.53

Werkstoff:

- Kolben/Stange: Einsatzstahl, gehärtet und geschliffen
- Zylindergehäuse: Automatenstahl, nitrocarburiert

Serienmäßig mit Sicherheitskupplung gegen Überlast

HINWEIS:

Bestellnummerschlüssel siehe Seite 38
Spannarmer siehe Seite 144
Spannkraftdiagramme siehe Seite 144

	Hub mm	Wirksame Kolbenfläche		Ölvolumen insgesamt	
		Cm ²		Cm ³	
Insgesamt	18	Spannen	Entspannen	Spannen	Entspannen
Schwenken	8	1.76	4.9	3.2	8.8
Spannen	10				



HYDROBLOCK

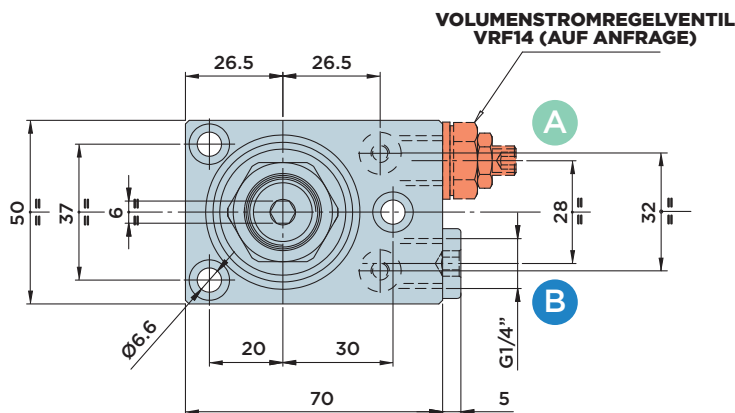
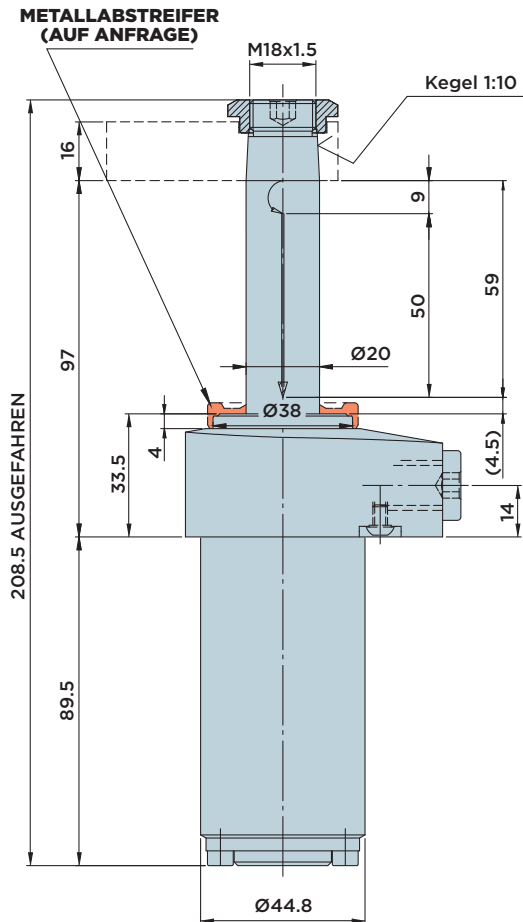
SR20.59 FD



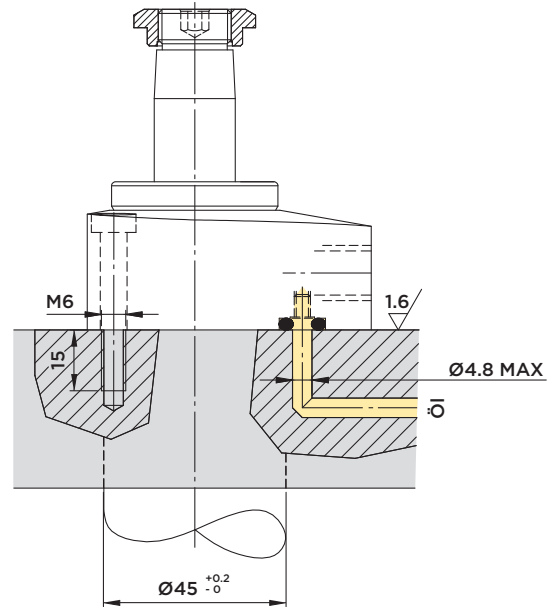
DOPPELTWIRKENDER SCHWENKSPANNER, **FLANSCH OBEN**

MAX. BETRIEBSDRUCK = 500BAR

- A** : Spannen
- B** : Entspannen



Einbaumaße mit O-Ring-Anschluss



Im Lieferumfang enthalten:

- Befestigungsschrauben M6x30 DIN 912/Güte 12.9
- O-Ringe Ø4.34x3.53

Werkstoff:

- Kolben/Stange: Einsatzstahl, gehärtet und geschliffen
- Zylindergehäuse: Automatenstahl, nitrocarburiert

Serienmäßig mit Sicherheitskupplung gegen Überlast

Zylinder mit COMPENSATION SYSTEM

HINWEIS:

Bestellnummernschlüssel siehe Seite 38
Spannarmer siehe Seite 144
Spannkraftdiagramme siehe Seite 144

	Hub mm	Wirksame Kolbenfläche		Ölvolumen insgesamt	
		Cm ²		Cm ³	
Insgesamt	59	Spannen	Entspannen	Spannen	Entspannen
Schwenken	9	1.76	4.9	10.4	28.9
Spannen	50				



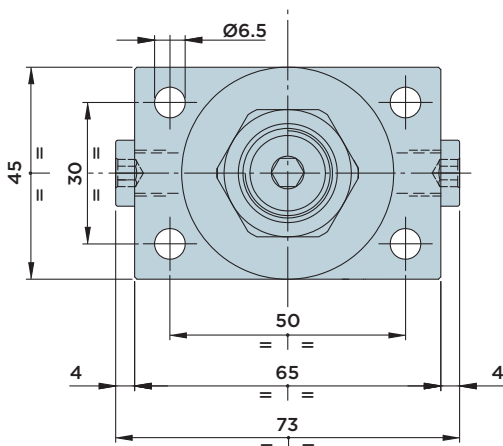
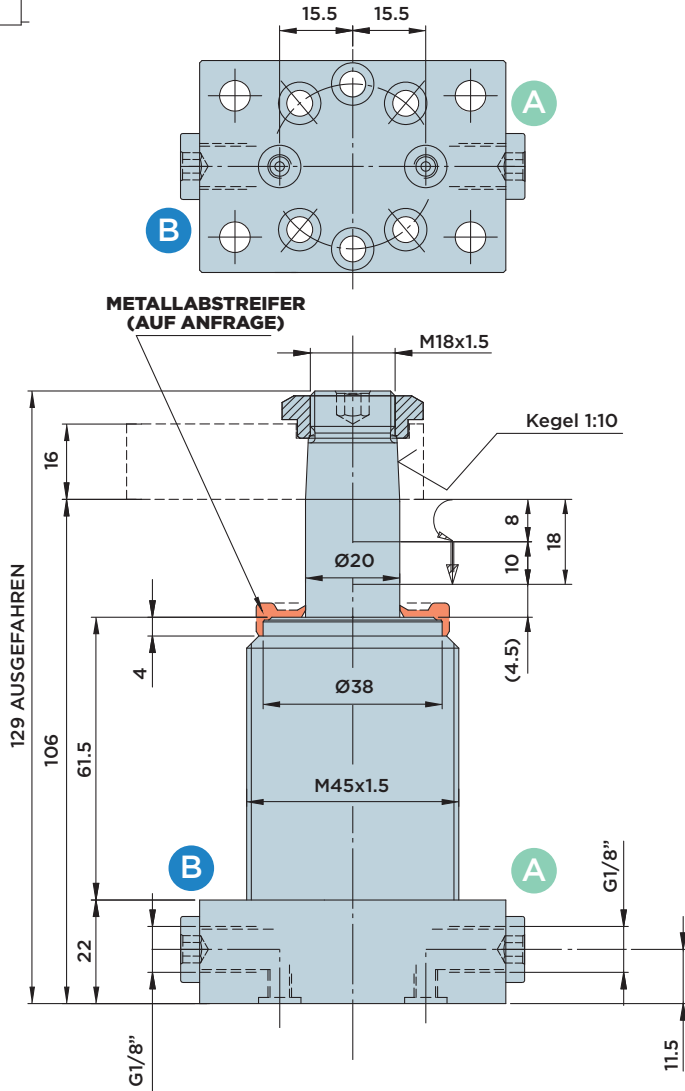
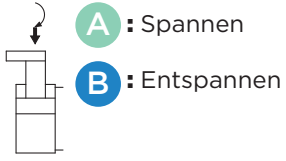
HYDROBLOCK

SR20.1 PD

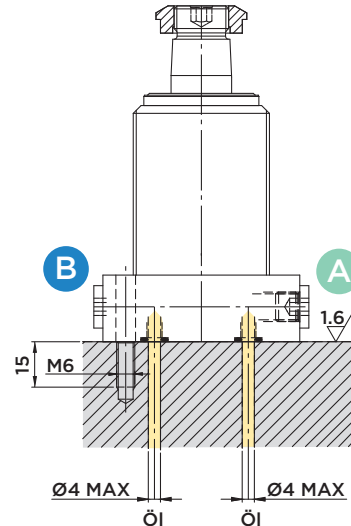


DOPPELTWIRKENDER SCHWENKSPANNER, **FLANSCH UNTEN**

MAX. BETRIEBSDRUCK = 500BAR



Einbaumaße mit O-Ring-Anschluss



Im Lieferumfang enthalten:

- Befestigungsschrauben M6x35
DIN 912/Güte 12.9
- O-Ringe Ø6.07 x 1.78

Werkstoff:

- Kolben/Stange: Einsatzstahl, gehärtet und geschliffen
- Zylindergehäuse: Automatenstahl, nitrocarburiert

Serienmäßig mit Sicherheitskupplung gegen Überlast

HINWEIS:

Bestellnummerschlüssel siehe Seite 38

Spannarme siehe Seite 144

Spannkraftdiagramme siehe Seite 144

	Hub mm	Wirksame Kolbenfläche		Ölvolumen insgesamt	
		Cm ²		Cm ³	
Insgesamt	18	Spannen	Entspannen	Spannen	Entspannen
Schwenken	8	1.76	4.9	3.2	8.8
Spannen	10				



HYDROBLOCK

SR20.0 CDB

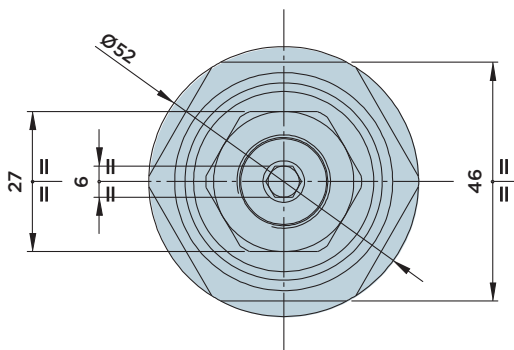
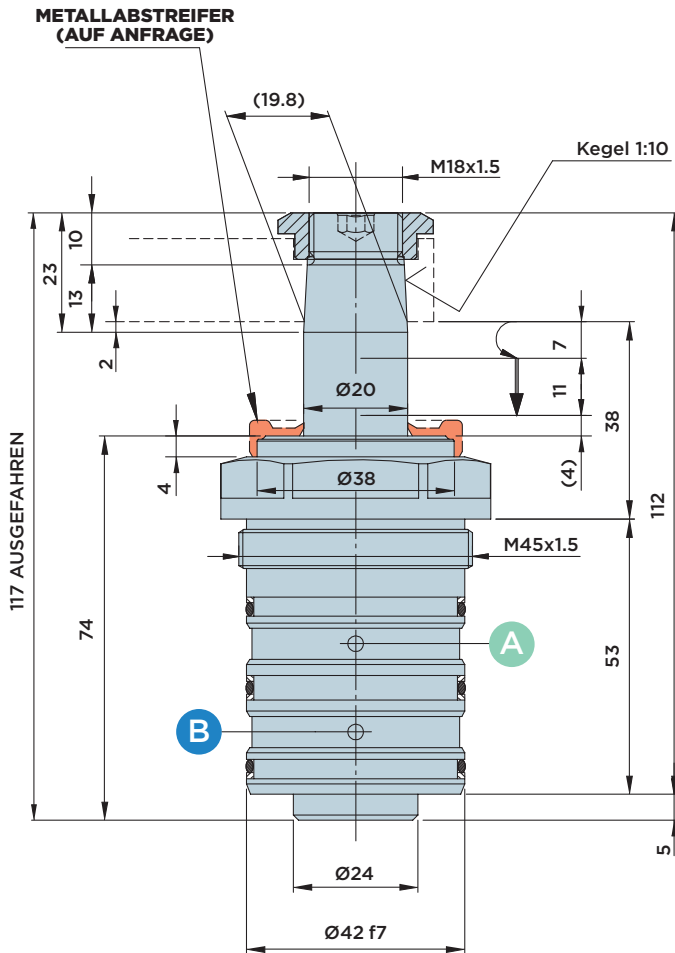


DOPPELTWIRKENDER SCHWENKSPANNER IN **EINSTECKAUSFÜHRUNG**

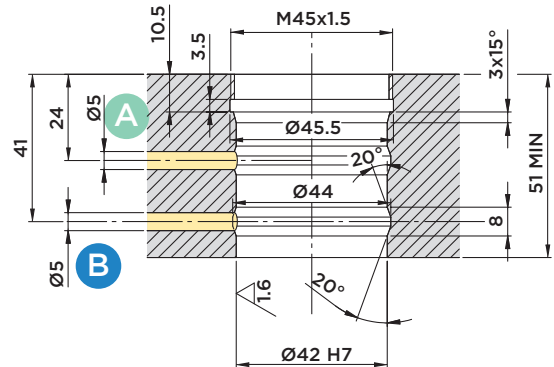
MAX. BETRIEBSDRUCK = 500BAR

A : Spannen

B : Entspannen



Einbaumaße



Werkstoff:

- Kolben/Stange: Einsatzstahl, gehärtet und geschliffen
- Zylindergehäuse: Automatenstahl, nitrocarburiert

Serienmäßig mit Sicherheitskupplung gegen Überlast

HINWEIS:

Bestellnummernschlüssel siehe Seite 38

Spannarmlenke siehe Seite 144

Spannkraftdiagramme siehe Seite 144

Hub mm	Wirksame Kolbenfläche		Ölvolumen insgesamt		
	Cm ²		Cm ³		
Insgesamt	18	Spannen	Entspannen	Spannen	Entspannen
Schwenken	7	1.76	4.9	3.2	8.8
Spannen	11				



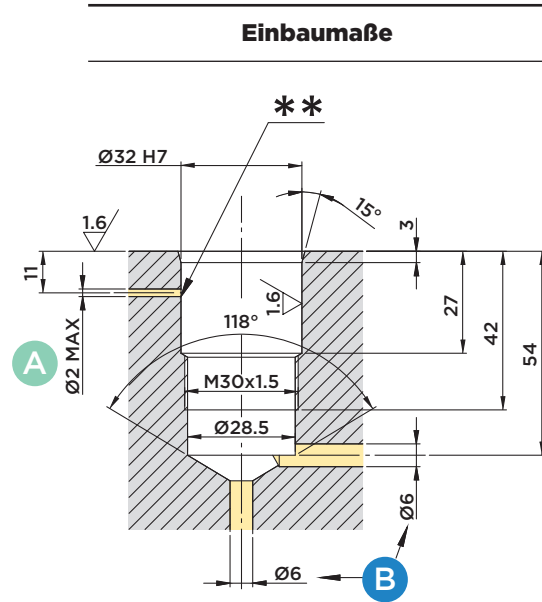
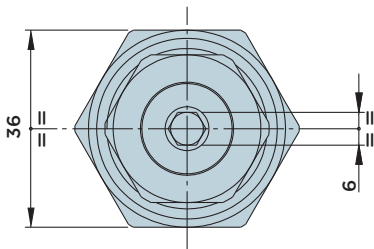
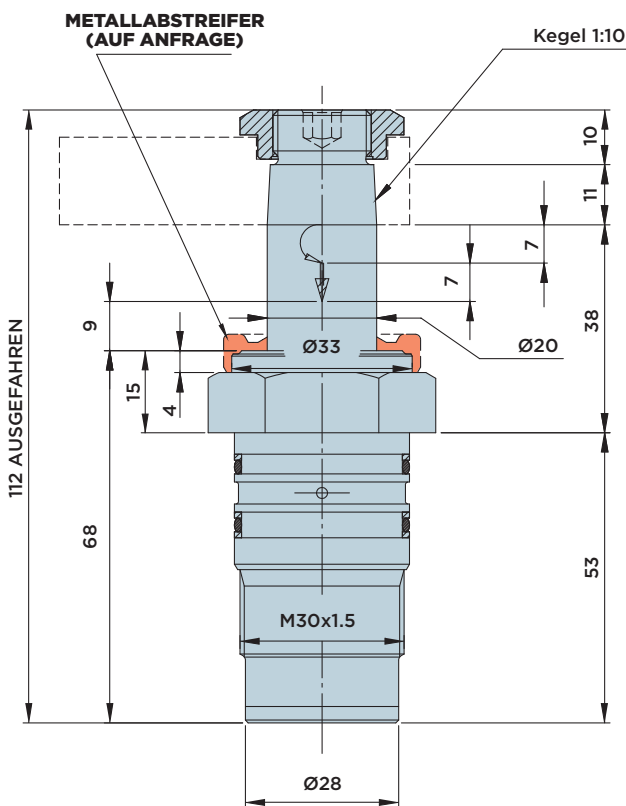
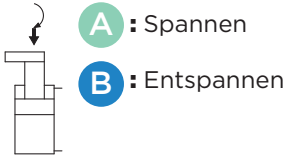
HYDROBLOCK

SR20.0 CD



DOPPELTWIRKENDER SCHWENKSPANNER IN **EINSTECKAUSFÜHRUNG**

MAX. BETRIEBSDRUCK = 500BAR



** Entgraten und Kanten abrunden

Werkstoff:

- Kolben/Stange: Einsatzstahl, gehärtet und geschliffen
- Zylindergehäuse: Automatenstahl, nitrocarburiert

Serienmäßig mit Sicherheitskupplung gegen Überlast

HINWEIS:

Bestellnummernschlüssel siehe Seite 38
Spannarme siehe Seite 144
Spannkraftdiagramme siehe Seite 145

Hub mm	Wirksame Kolbenfläche		Ölvolumen insgesamt		
	Cm ²		Cm ³		
Insgesamt	14	Spannen	Entspannen	Spannen	Entspannen
Schwenken	7	1.01	4.15	1.4	5.8
Spannen	7				

SR20.0 CS

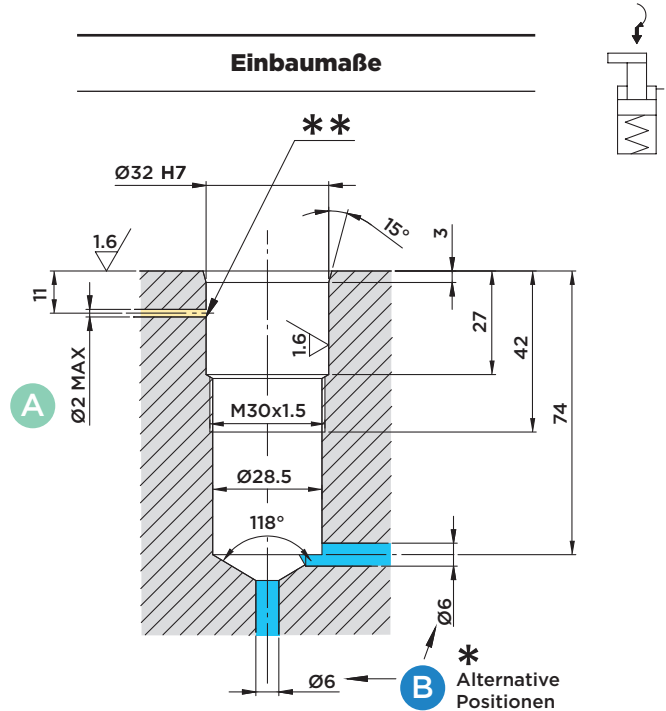
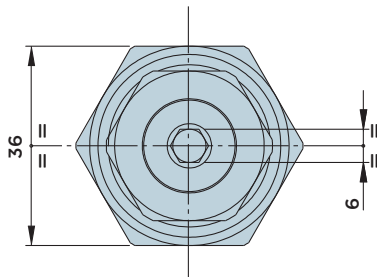
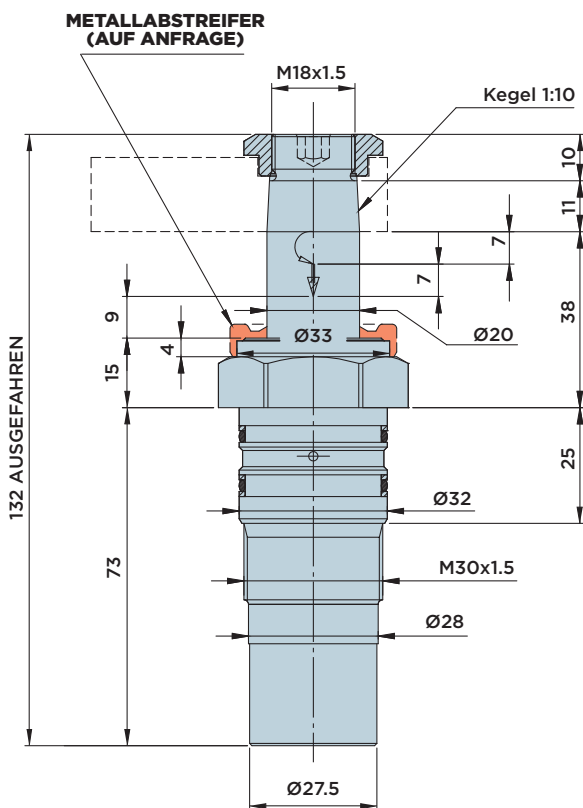


EINFACHWIRKENDER SCHWENKSPANNER IN **EINSTECKAUSFÜHRUNG**

MAX. BETRIEBSDRUCK = 500BAR

A : Spannen

B : Entlüften



* Für einen einwandfreien Betrieb auf lange Sicht ist eine vor Flüssigkeiten und Spänen geschützte Entlüftungsleitung an der Entlüftungsbohrung vorzusehen.

** Entgraten und Kanten abrunden

Werkstoff:

- Kolben/Stange: Einsatzstahl, gehärtet und geschliffen
- Zylindergehäuse: Automatenstahl, nitrocarburisiert

Serienmäßig mit Sicherheitskupplung gegen Überlast

HINWEIS:

Bestellnummernschlüssel siehe Seite 38

Spannarname siehe Seite 144

Spannkraftdiagramme siehe Seite 145

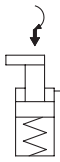
	Hub mm	Wirksame Kolbenfläche	Ölvolumen insgesamt
		Cm ²	Cm ³
Insgesamt	14	Spannen	Spannen
Schwenken	7	1.01	1.4
Spannen	7		

SR20.0 FS



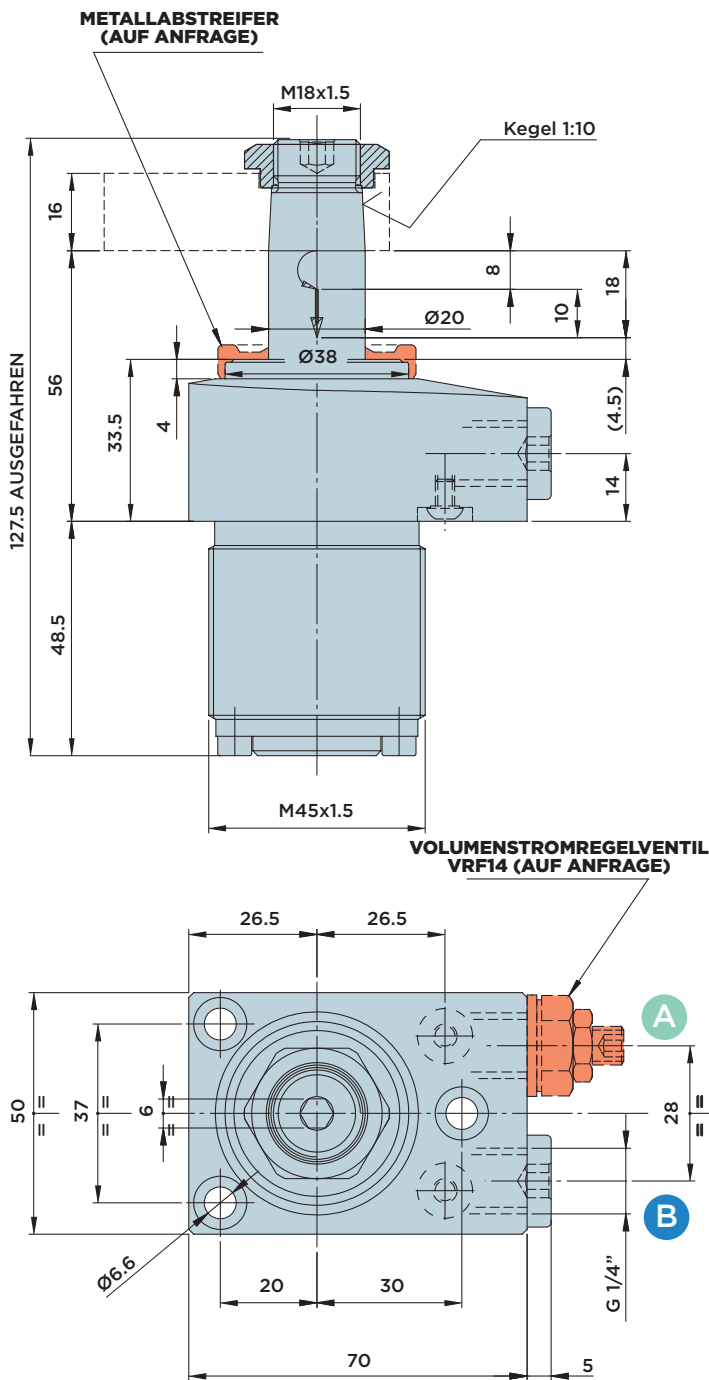
EINFACHWIRKENDER SCHWENKSPANNER, **FLANSCH OBEN**

MAX. BETRIEBSDRUCK = 500BAR



A : Spannen

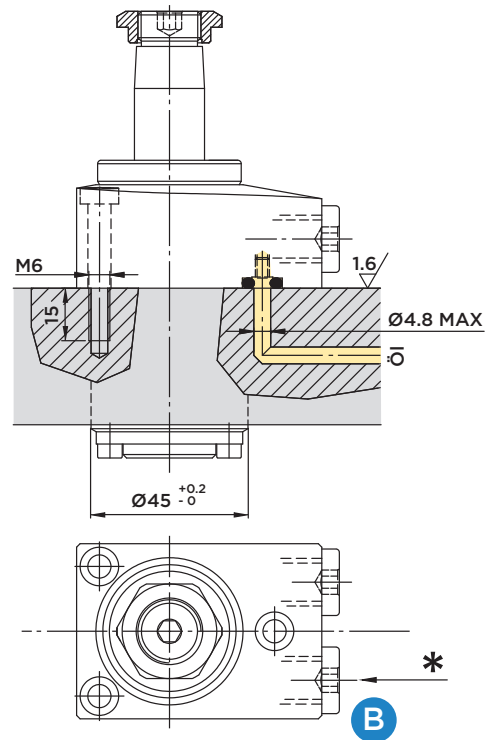
B : Entlüften



HINWEIS:

Bestellnummernschlüssel siehe Seite 38
 Spannarme siehe Seite 144
 Spannkraftdiagramme siehe Seite 144

**Einbaumaße
mit O-Ring-Anschluss**



* Bei Verwendung der externen Entlüftungsbohrung sehen Sie bitte eine Entlüftungsleitung vor. Diese sollte nicht mit Flüssigkeiten oder Spänen in Kontakt kommen.

Im Lieferumfang enthalten:

- Befestigungsschrauben M6x30
DIN 912/Güte 12.9
- O-Ringe Ø4.34x3.53

Werkstoff:

- Kolben/Stange: Einsatzstahl, gehärtet und geschliffen
- Zylindergehäuse: Automatenstahl, nitrocarburiert

Serienmäßig mit Sicherheitskupplung gegen Überlast

	Hub mm	Wirksame Kolbenfläche	Ölvolumen insgesamt
		Cm ²	Cm ³
Insgesamt	18	Spannen	Spannen
Schwenken	8	1.76	3.2
Spannen	10		



SR20.20 PS



OPTIMIERTES SCHWENKSYSTEM MIT 3-KUGELFÜHRUNG UND VERSTÄRKTER RÜCKSTELLFEDER:

Dieser Schwenkspanner wurde mit einer verstärkten 3-Kugel-Führung ausgestattet, deren Kugeln in einem Winkel von jeweils 120° über einen großen Durchmesser angeordnet sind. Hierdurch wird die gesamte Schwenkmechanik außerordentlich robust und eignet sich somit für lange Betriebszeiten auch unter kritischen Bedingungen, d.h. selbst für Schwenkarme mit hoher Trägheit. Da die Kraft über drei Schwenkwege und einen großen Durchmesser verteilt wird, bietet dieser Schwenkspanner auf lange Sicht die Einhaltung eines geringen Spiels und eine ausgezeichnete Wiederholgenauigkeit bei der Anstellung. Das Modell ist darüber hinaus mit einer verstärkten Rückstellfeder ausgestattet, die in Kombination mit einem Lager die Funktion erleichtert. Durch diese Lösung ist auch bei schweren Schwenkarmen ein zuverlässiges Rückstellen gewährleistet. Die Einbaumaße sind unverändert und entsprechen dem Modell SR20.1 PS, d.h. nur die Höhe des geöffneten/geschlossenen Schwenkarms ist unweigerlich um einige Millimeter größer. Durch ein spezielles Schwenkarmprofil sind diese Schwenkspanner auch untereinander austauschbar.



SR20.20 PS

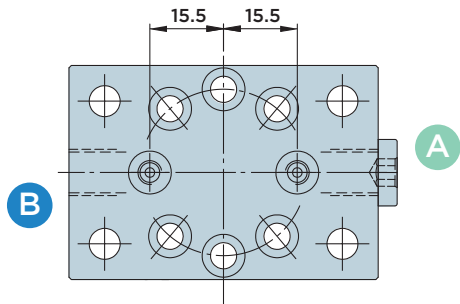


EINFACHWIRKENDER SCHWENKSPANNER, **FLANSCH UNTEN**

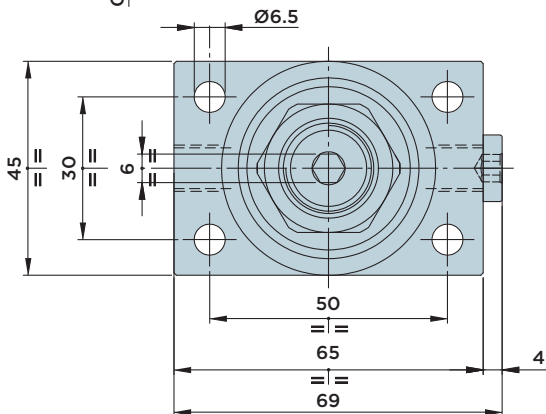
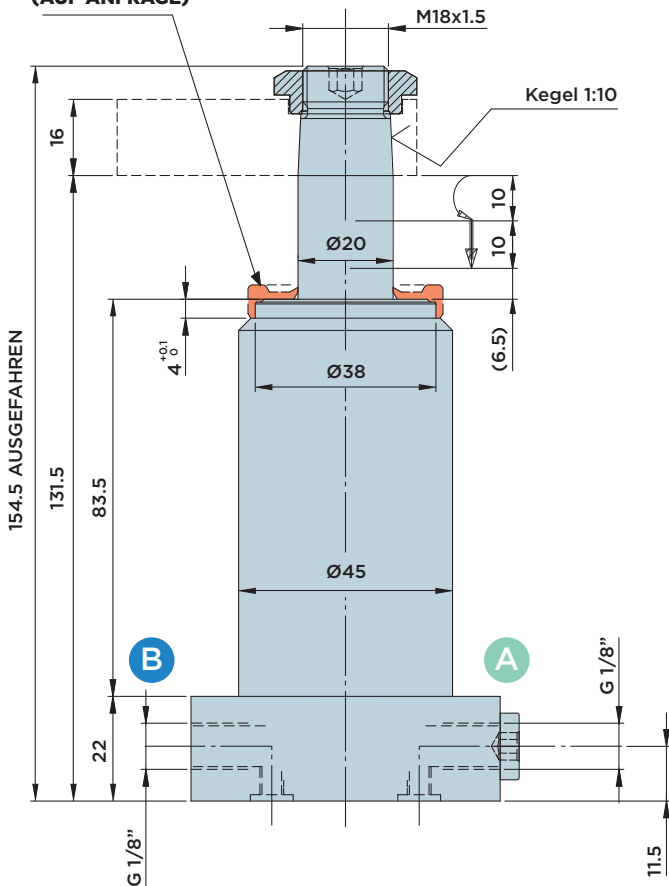
MAX. BETRIEBSDRUCK = 500BAR

A : Spannen

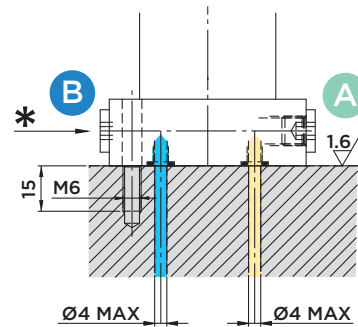
B : Entlüften



**METALLABSTREIFER
(AUF ANFRAGE)**



Einbaumaße mit O-Ring-Anschluss



* Bei Verwendung der externen Entlüftungsbohrung sehen Sie bitte eine Entlüftungsleitung vor. Diese sollte nicht mit Flüssigkeiten oder Spänen in Kontakt kommen.

Im Lieferumfang enthalten:

- Befestigungsschrauben M6x35
DIN 912/Güte 12.9
- O-Ringe Ø6.07 x 1.78

Werkstoff:

- Kolben/Stange: Einsatzstahl, gehärtet und geschliffen
- Zylindergehäuse: Automatenstahl, nitrocarburisiert

HINWEIS:

Bestellnummernschlüssel siehe Seite 38
Spannarme siehe Seite 144
Spannkraftdiagramme siehe Seite 144

	Hub mm	Wirksame Kolbenfläche	Ölvolumen insgesamt
		Cm ²	Cm ³
Insgesamt	20	Spannen	Spannen
Schwenken	10	1.76	3.5
Spannen	10		



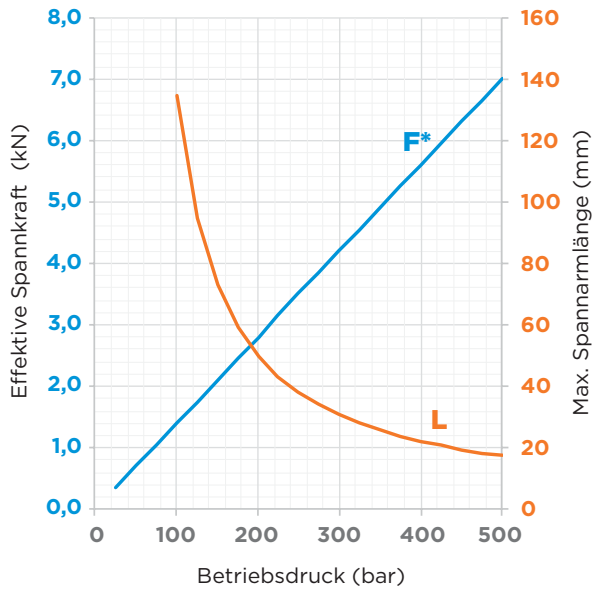
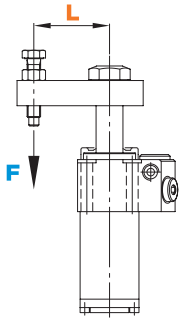
HYDROBLOCK

SERIE SR20

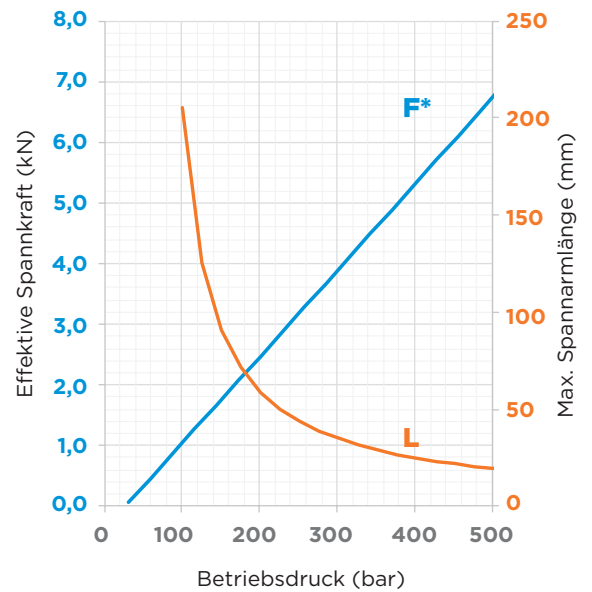
- ZUBEHÖR
- EFFEKTIVE SPANNKRAFT

Effektive Spannkraft

SR20 FD/PD/CDB

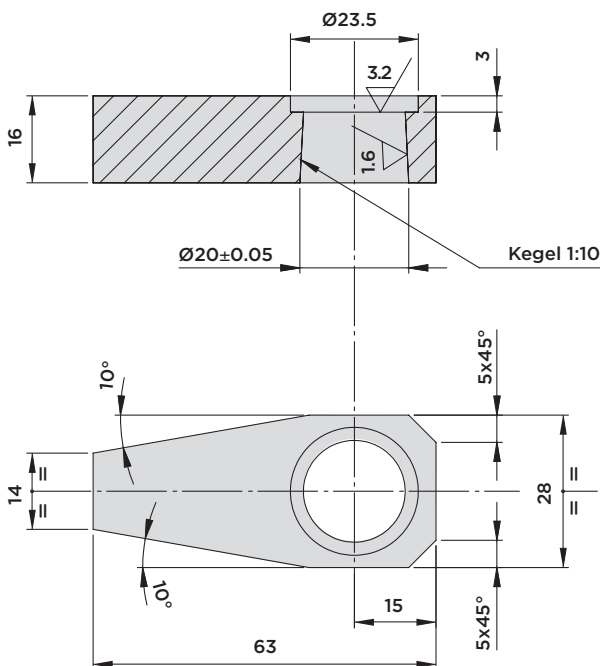


SR20 FS/PS

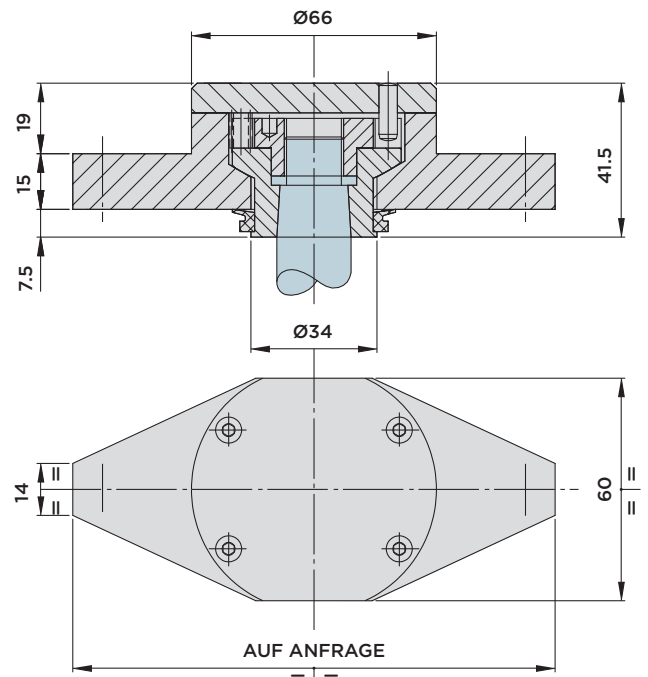


* = Die eingetragene effektive Spannkraft **F** wurde unter Verwendung der Standardspannarmlänge des Typs O1 und O4 ermittelt.

SPANNARM O1.20



SPANNARM O3.20



Werkstoff: C45

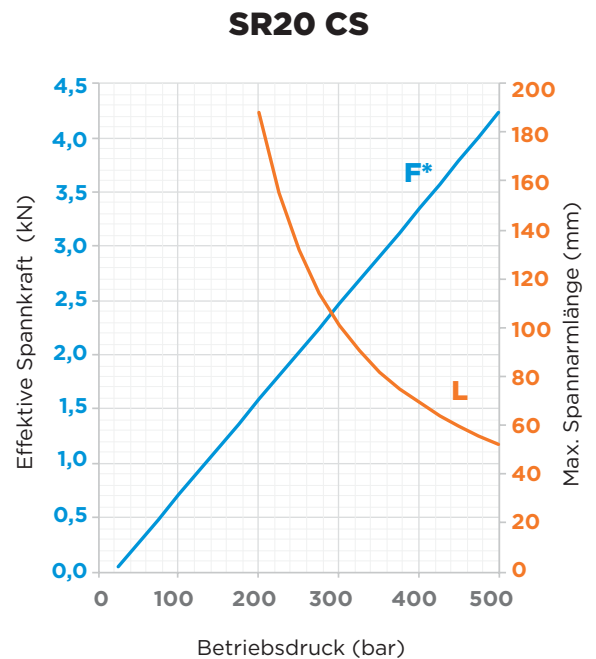
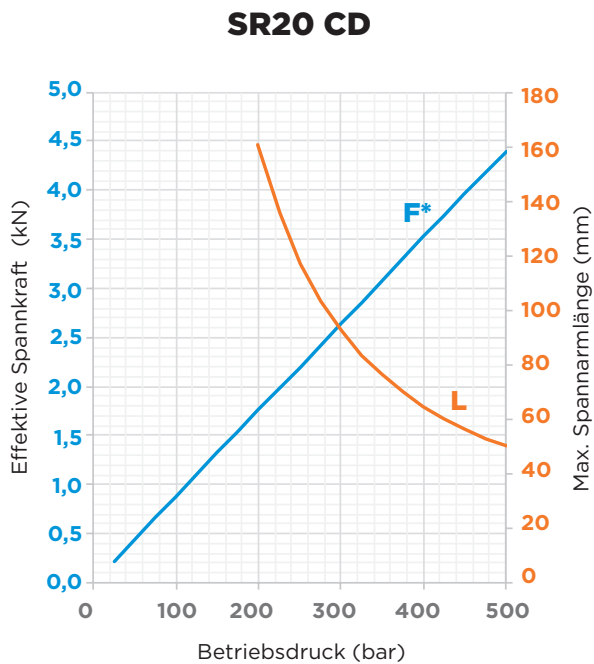


HYDROBLOCK

SERIE SR20

- ZUBEHÖR
- EFFEKTIVE SPANNKRAFT

Effektive Spannkraft



* = Die eingetragene effektive Spannkraft F wurde unter Verwendung der Standardspannarne des Typs 01 und 04 ermittelt.

Schwenkzeiten

SR20

