

MLP450

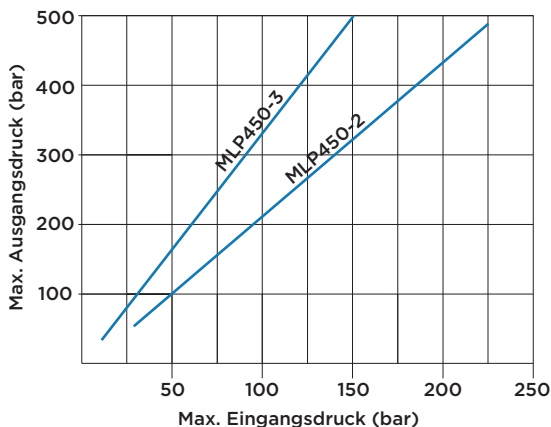
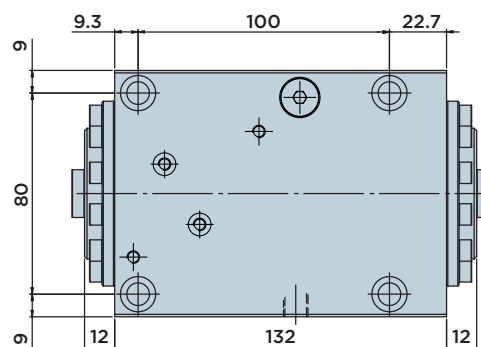
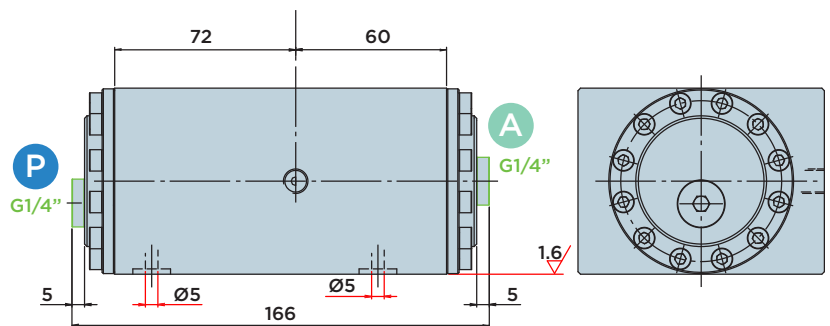
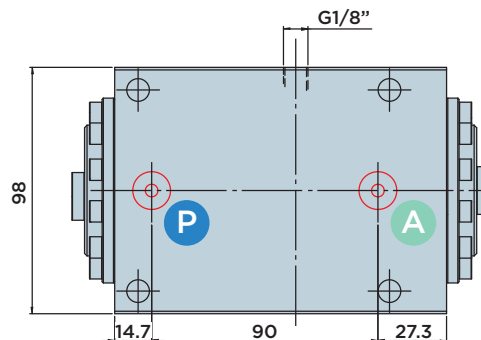
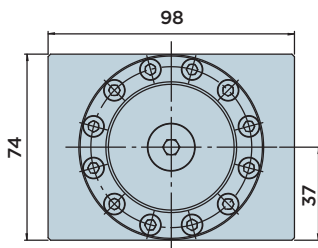
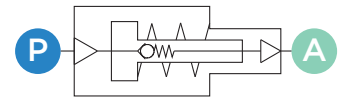
ÖL/ÖL-DRUCKVERSTÄRKER

MAX. BETRIEBSDRUCK = 500BAR

A : Eingangsanschluss

P : Ausgangsanschluss

● MLP450M
● MLP450L



Der Öl/Öl-Druckverstärker MLP wandelt den Niederdruck der Maschinenhydraulik in einen höheren Druck um. Dieser kompakte Druckverstärker ist problemlos in beliebiger Einbaulage zu montieren und mit zwei Übersetzungsverhältnissen für einen Betriebsdruck von bis zu maximal 500 bar erhältlich. Der Betrieb erfolgt einfachwirkend mit Federrückstellung. In Verbindung mit geeigneten Wegesitzventilen ist der Druckverstärker für einfach- und doppeltwirkende Zylinder geeignet.

HINWEIS:

Der MLP-Druckverstärker liefert einen konstanten Nennvolumenstrom. Bei komplexen Hydraulikkreisläufen oder hohen Hubleistungen wenden Sie sich bitte an uns.

DRUCKVERSTÄRKER TYP	MLP 450-2	MLP 450-3
Übersetzungsverhältnis	1:2.1	1:3.3
Nutzbares Ölvolumen (cm ³)	40	25.4
Max. Eingangsdruck (bar)	238	151.5
Max. Volumenstrom	2 lt/min	
Max. Betriebsdruck (bar)	500	
Temperaturbereich (°C)	10÷60	
Filterfeinheit	25 Mikron (oder besser)	



HYDROBLOCK