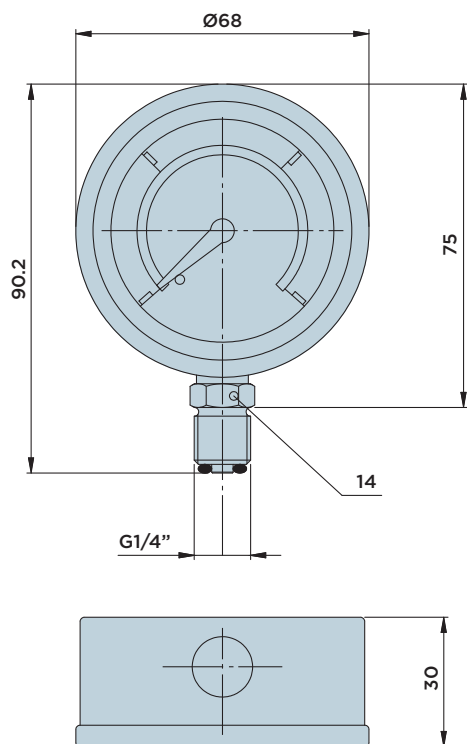


# HYDRAULIKKOMPONENTEN

## MANR MANOMETER



### Technische Beschreibung:

Radiale Manometer mit Glycerin-Füllung.  
Gehäuse in Edelstahl.

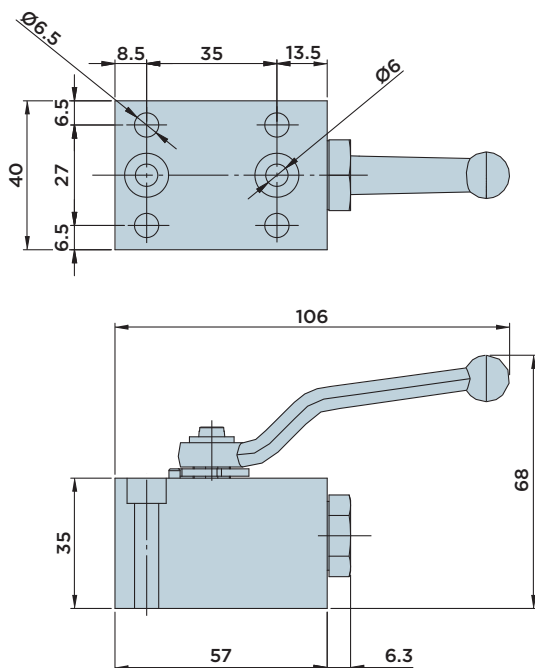
### ACHTUNG:

Der angegebene Druckbereich darf auf keinem Fall überschritten werden, da dies zu irreparablen Schäden führen würde.

Wir empfehlen den Einsatz eines Manometers mit einem Druckbereich, der 25% über dem maximalen Druck im Hydraulikkreislauf liegt.

Modell	Druckanzeige
MANR 100	0 ÷ 100
MANR 160	0 ÷ 160
MANR 250	0 ÷ 250
MANR 400	0 ÷ 400

## VIL1/4M ABSPERRVENTILE MAX. BETRIEBSDRUCK = 500BAR



### Technische Beschreibung:

Durch eine einwandfreie Ausführung der Sitze und des Schiebers ist eine perfekte Abdichtung unter Druck gewährleistet. Diese Modelle sind für die Montage in der Rohrleitung konzipiert und können in beliebiger Position installiert werden.

### Werkstoff:

- Ventilgehäuse: Automatenstahl, nitrocarburiert
- Schieber: Qualitätsstahl, gehärtet
- Handhebel: Verzinkt

