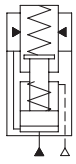


# IRPLP 40.0

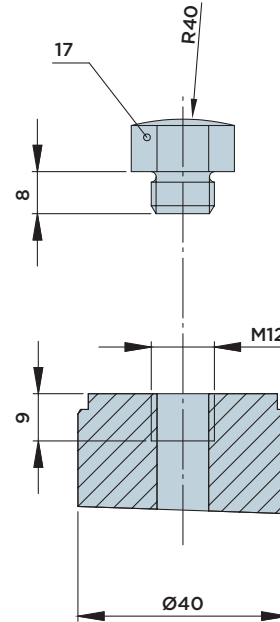
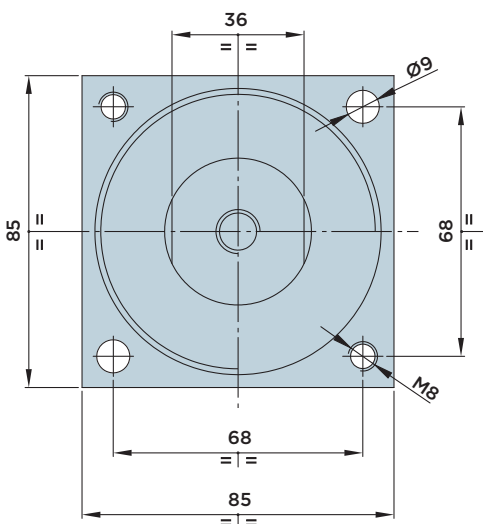
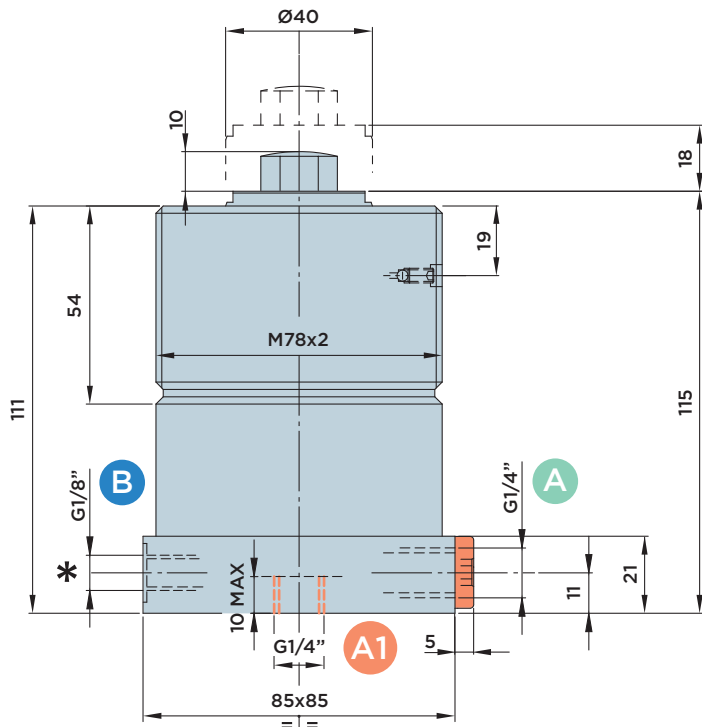
ABSTÜTZELEMENT, **FLANSCH UNTEN**

MAX. BETRIEBSDRUCK = 500BAR

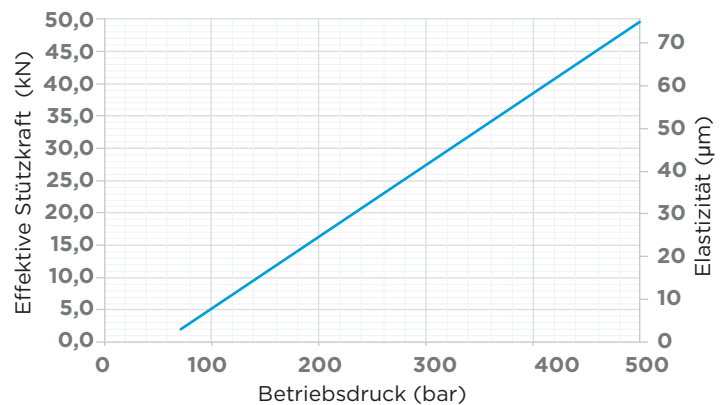


**A** : Spannen

**B** : Entlüften



## KRAFT/DRUCK/DURCHBIEGUNG



\* Der Anschluss B wird serienmäßig mit einem gesinterten Einbaufilter geliefert.

### HINWEIS:

Der maximal zulässige Volumenstrom für die Zylinderversorgung beträgt 1,5 l/min.

### Anstellkraft:

- Standard 60÷90 N

### Im Lieferumfang enthalten:

- Befestigungsschrauben M8x35 DIN 912/Güte 12.9

### Werkstoff:

- Kolben: Einsatzstahl, gehärtet und geschliffen
- Zylindergehäuse: Automatenstahl, nitrocarburiert

**A1** Auf Anfrage ist auch eine Version mit A1-Anschluss auf der Unterseite des Flansches lieferbar (Bestellnummer IRFLP40.1). In diesem Fall wird der Anschluss A mit einem Stopfen gemäß Zeichnung versehen.



HYDROBLOCK

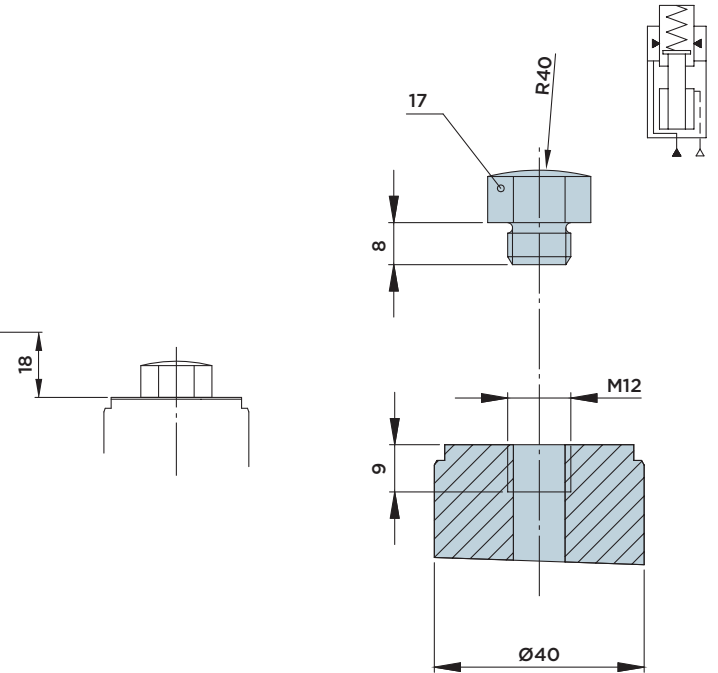
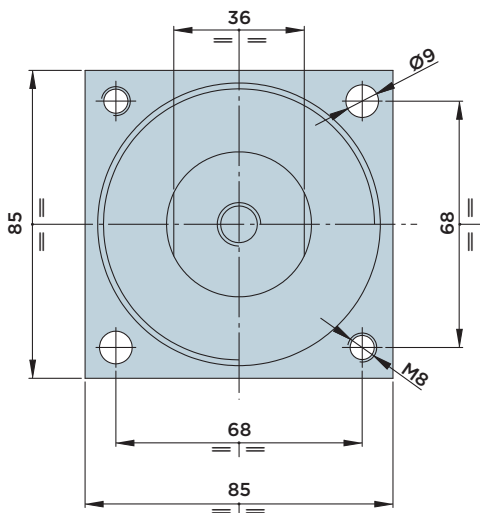
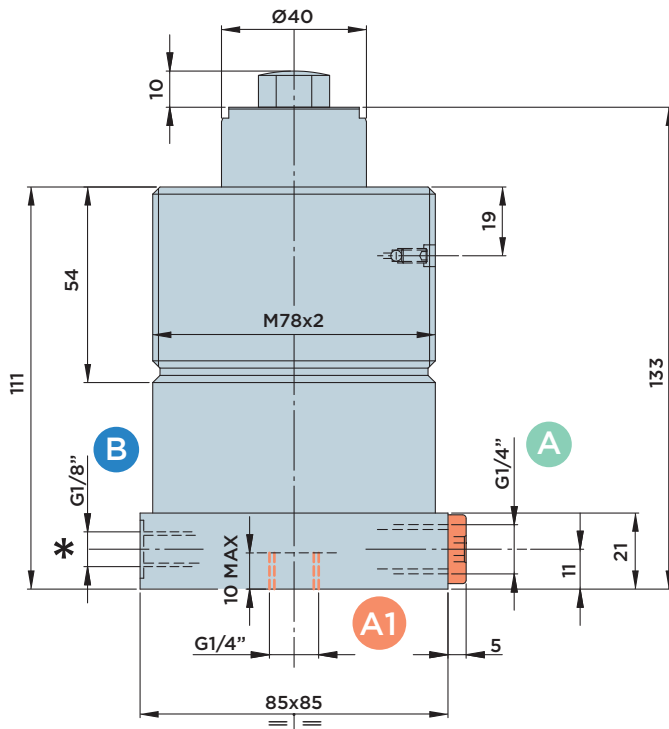
# IRPLM 40.0

ABSTÜTZELEMENT, **FLANSCH UNTEN**

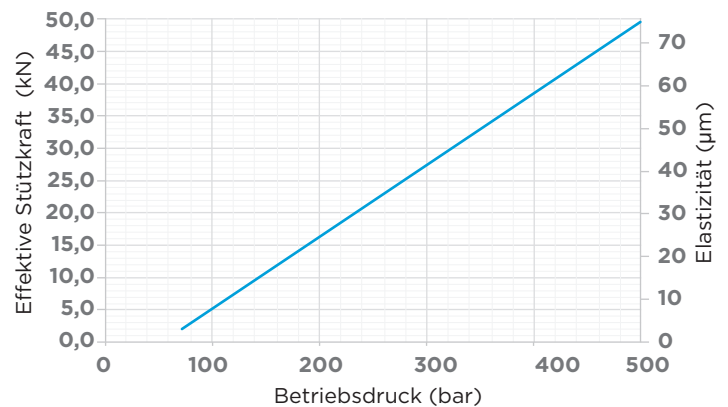
MAX. BETRIEBSDRUCK = 500BAR

**A** : Spannen

**B** : Entlüften



## KRAFT/DRUCK/DURCHBIEGUNG



\* Der Anschluss B wird serienmäßig mit einem gesinterten Einbaufilter geliefert.

### HINWEIS:

Der maximal zulässige Volumenstrom für die Zylinderversorgung beträgt 1,5 l/min.

### Anstellkraft:

• Standard 60÷90 N

### Im Lieferumfang enthalten:

• Befestigungsschrauben M8x35 DIN 912/Güte 12.9

### Werkstoff:

• Kolben: Einsatzstahl, gehärtet und geschliffen  
• Zylindergehäuse: Automatenstahl, nitrocarburisiert

**A1** Auf Anfrage ist auch eine Version mit A1-Anschluss auf der Unterseite des Flansches lieferbar (Bestellnummer IRFLP40.1). In diesem Fall wird der Anschluss A mit einem Stopfen gemäß Zeichnung versehen.



HYDROBLOCK