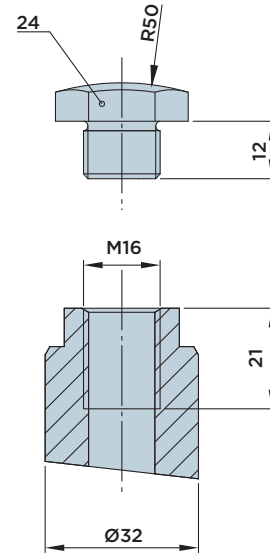
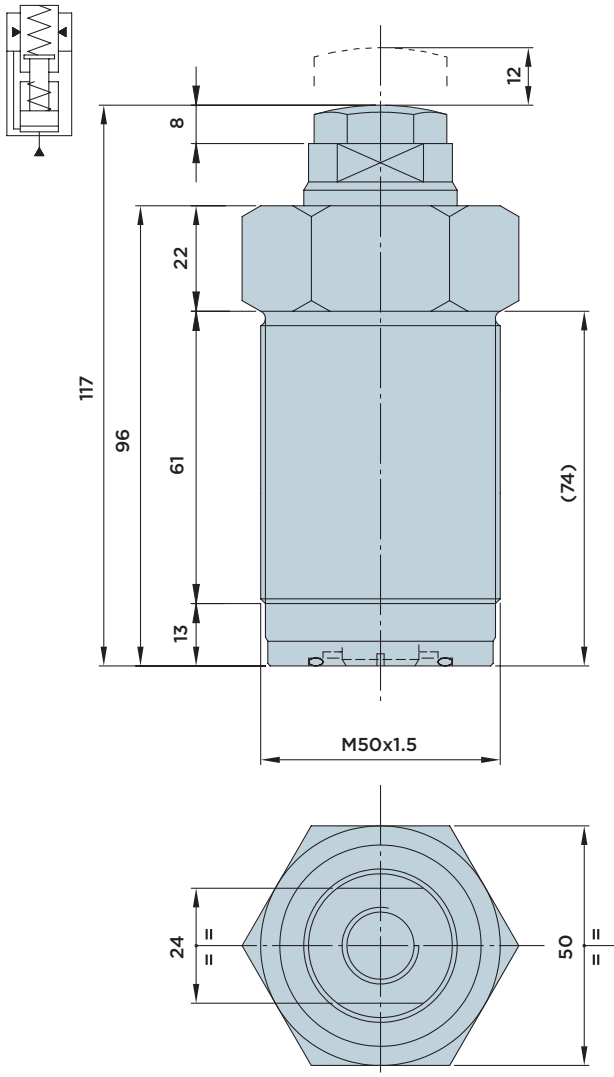


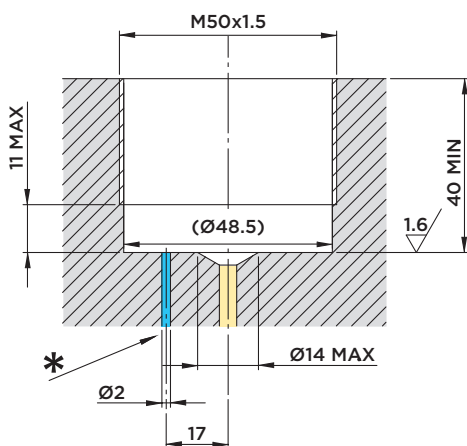
# IRFP 32.0

ABSTÜTZELEMENT IN **EINSCHRAUBVERSION**

MAX. BETRIEBSDRUCK = 500BAR

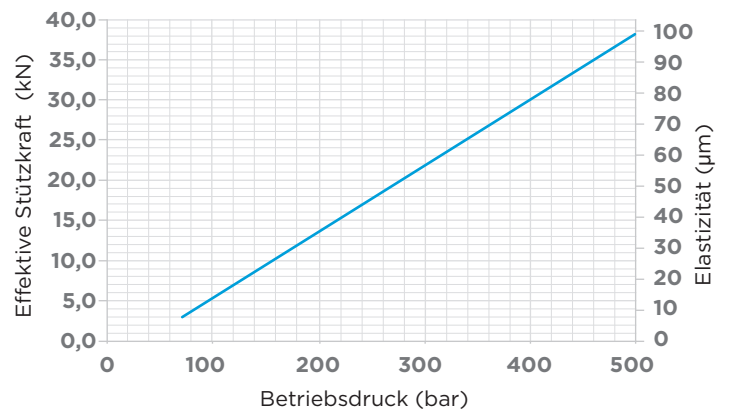


## Einbaumaße



\* Entlüftung: Wir empfehlen die Installation einer vor Flüssigkeiten und Spänen geschützten Entlüftungsleitung.

## KRAFT/DRUCK/DURCHBIEGUNG



### HINWEIS:

Der maximal zulässige Volumenstrom für die Zylinderversorgung beträgt 1,5 l/min.

### Anstellkraft:

- Standard 35÷60 N

### Im Lieferumfang enthalten:

- O-Ring Ø25.07x2.62

### Werkstoff:

- Kolben: Einsatzstahl, gehärtet und geschliffen
- Zylindergehäuse: Automatenstahl, nitrocarburiert

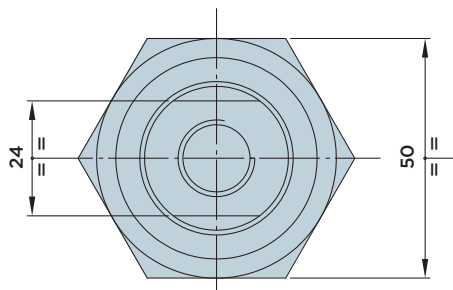
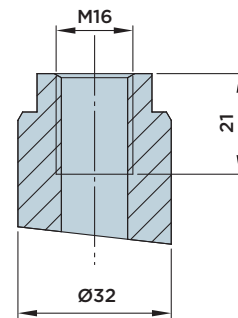
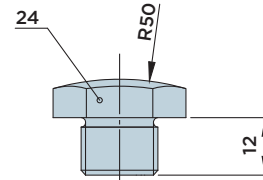
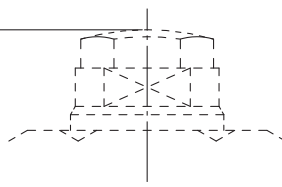
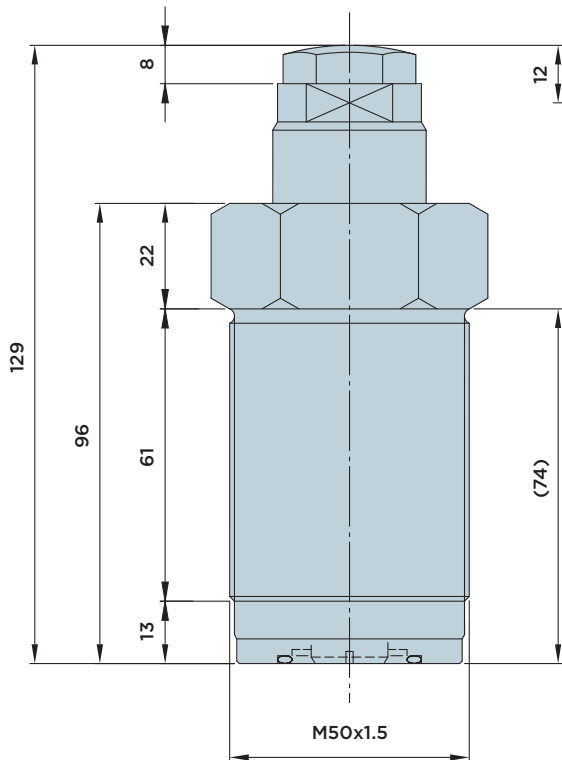


HYDROBLOCK

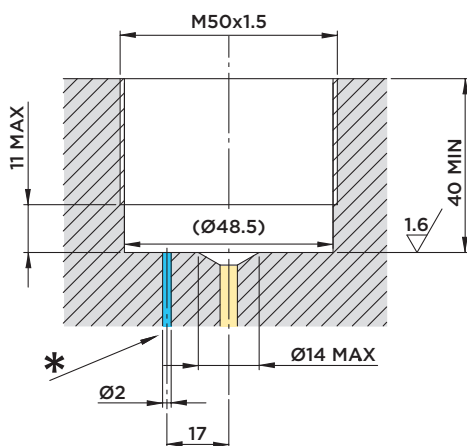
# IRFM 32.0

ABSTÜTZELEMENT IN **EINSCHRAUBVERSION**

MAX. BETRIEBSDRUCK = 500BAR

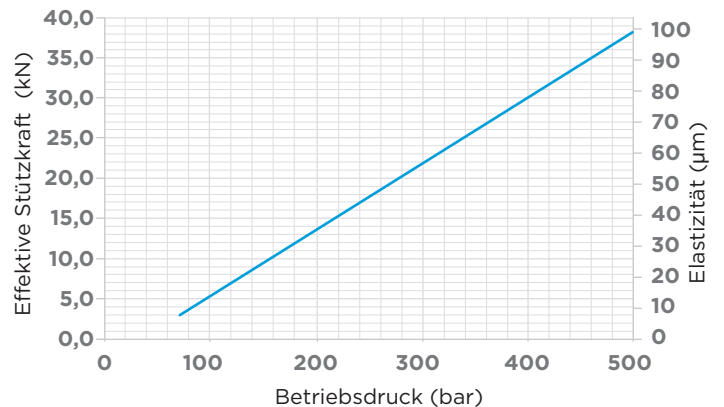


## Einbaumaße



\* Entlüftung: Wir empfehlen die Installation einer vor Flüssigkeiten und Spänen geschützten Entlüftungsleitung.

## KRAFT/DRUCK/DURCHBIEGUNG



### HINWEIS:

Der maximal zulässige Volumenstrom für die Zylinderversorgung beträgt 1,5 l/min.

### Anstellkraft:

- Standard 35-60 N

### Im Lieferumfang enthalten:

- O-Ring Ø15.08x2.62

### Werkstoff:

- Kolben: Einsatzstahl, gehärtet und geschliffen
- Zylindergehäuse: Automatenstahl, nitrocarburisiert

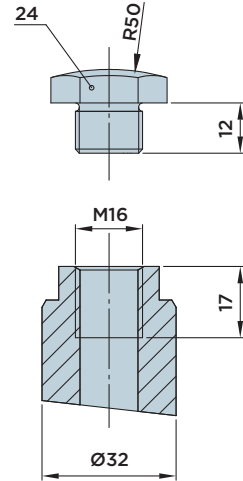
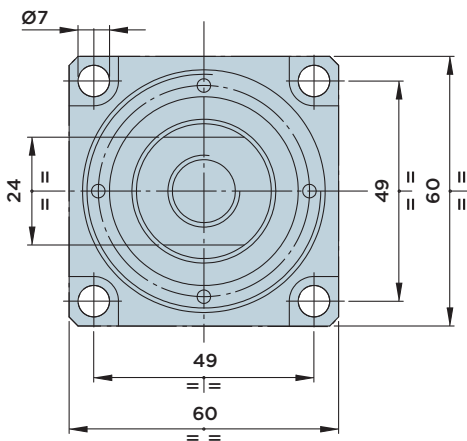
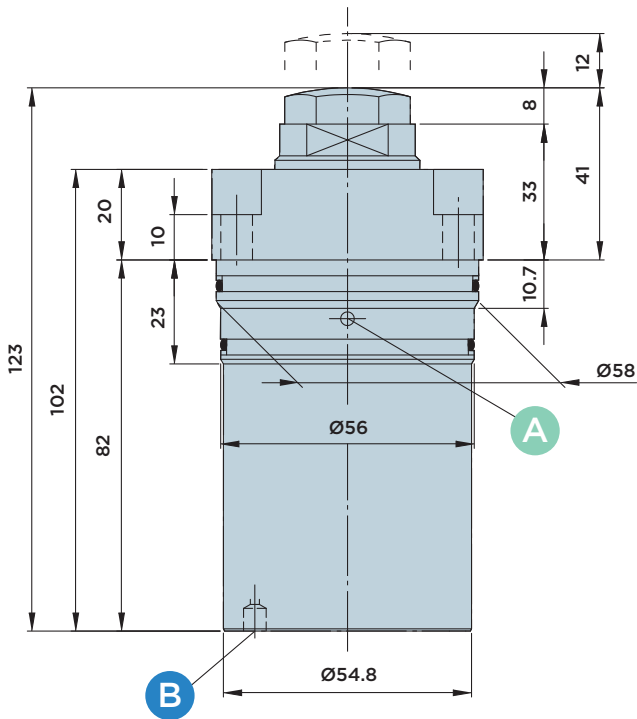
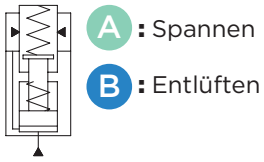


HYDROBLOCK

# IRCP 32.0

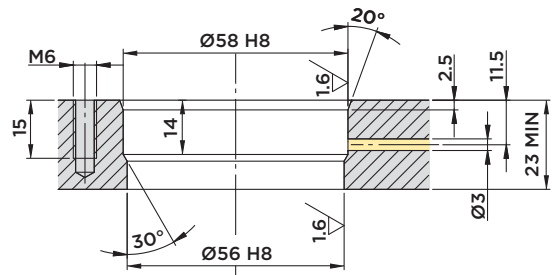
ABSTÜTZELEMENT IN **EINBAUVERSION**

MAX. BETRIEBSDRUCK = 500BAR

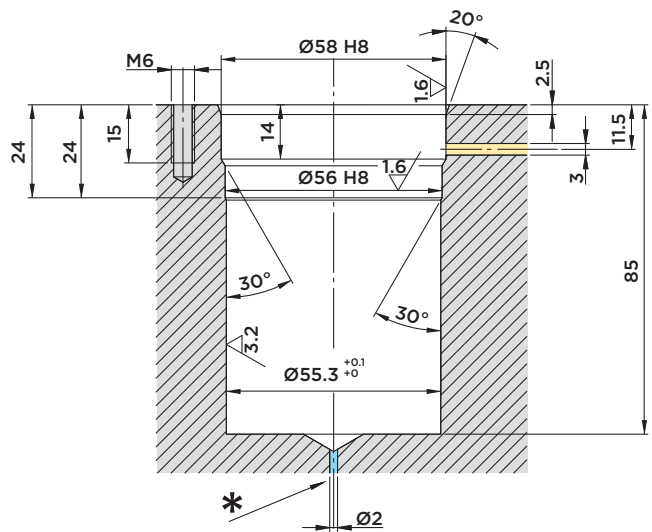


**Einbaumaße  
IRCP 32 / IRCM 32**

**Montage in Durchgangsbohrung**



**Montage im Sackloch**



**Im Lieferumfang enthalten:**

- Befestigungsschrauben M6x20  
DIN 912/Güte 12.9

**Werkstoff:**

- Kolben: Einsatzstahl, gehärtet und geschliffen
- Zylindergehäuse: Automatenstahl, nitrocarburiert

\* Entlüftung: Wir empfehlen die Installation einer vor Flüssigkeiten und Spänen geschützten Entlüftungsleitung.



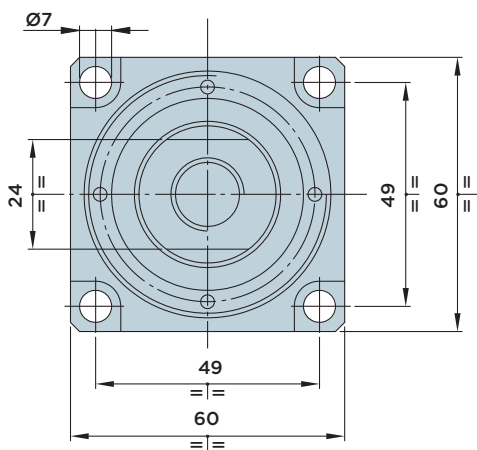
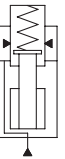
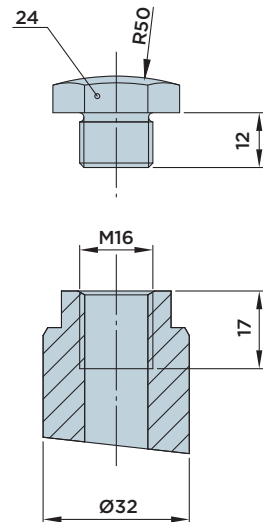
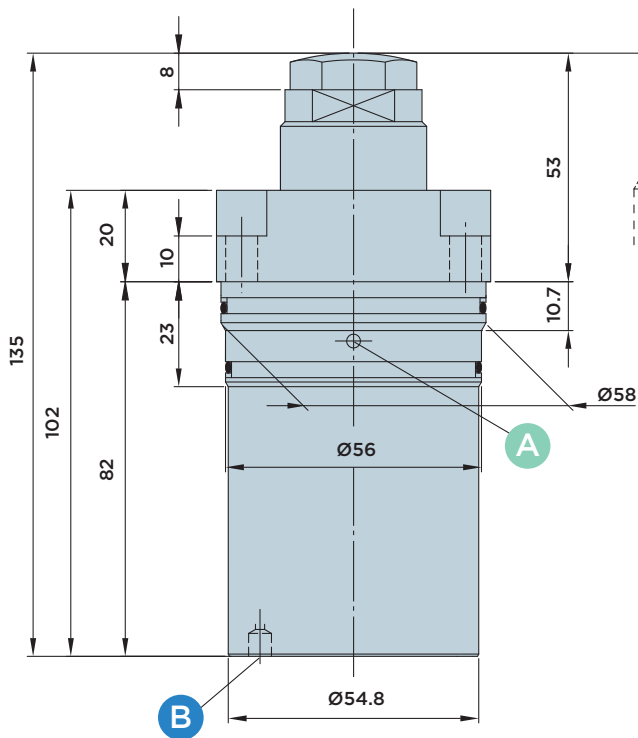
# IRCM 32.0

ABSTÜTZELEMENT IN **EINBAUVERSION**

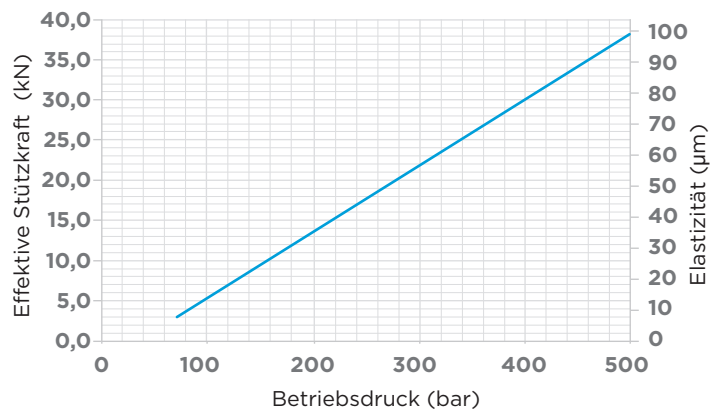
MAX. BETRIEBSDRUCK = 500BAR

**A** : Spannen

**B** : Entlüften



## KRAFT/DRUCK/DURCHBIEGUNG



### Im Lieferumfang enthalten:

- Befestigungsschrauben M6x20  
DIN 912/Güte 12.9

### Werkstoff:

- Kolben: Einsatzstahl, gehärtet und geschliffen
- Zylindergehäuse: Automatenstahl, nitrocarburiert

### HINWEIS:

Der maximal zulässige Volumenstrom für die Zylinderversorgung beträgt 1,5 l/min.

### Anstellkraft:

- Standard 35±60 N

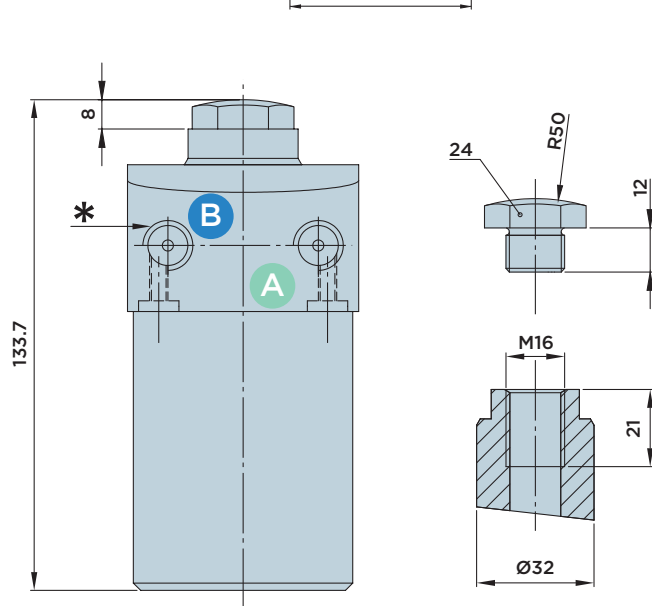
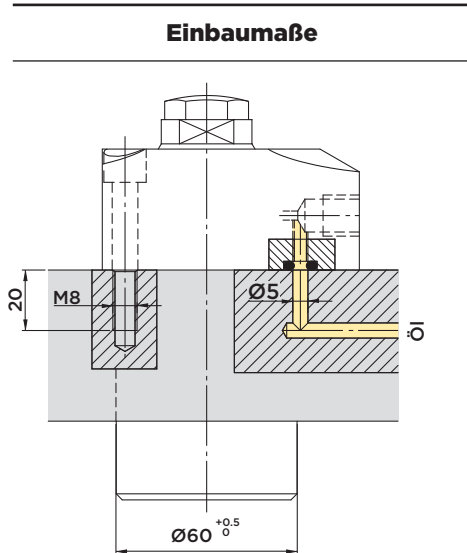
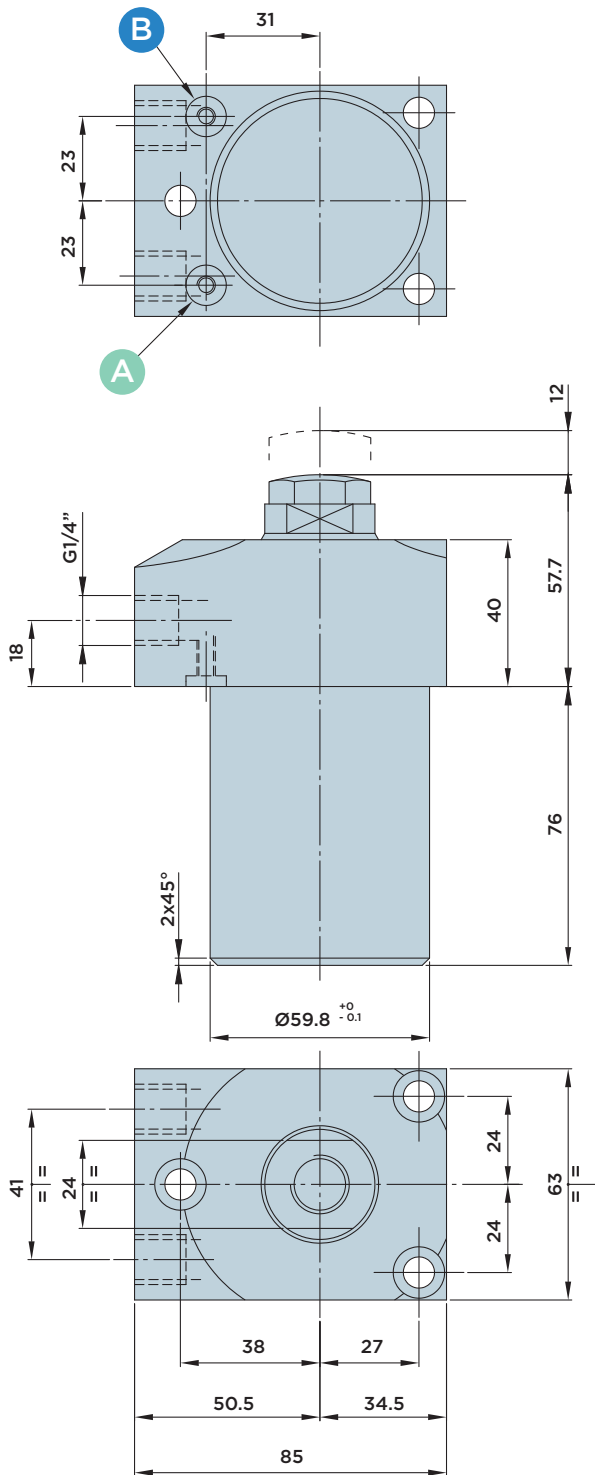
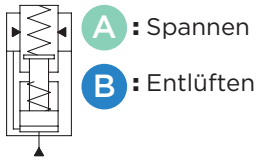


HYDROBLOCK

# IRFLP 32.0

ABSTÜTZELEMENT, **FLANSCH OBEN**

MAX. BETRIEBSDRUCK = 500BAR



\* Bei Verwendung der externen Entlüftungsbohrung sehen Sie bitte eine Entlüftungsleitung vor. Diese sollte nicht mit Flüssigkeiten oder Spänen in Kontakt kommen.

**HINWEIS:**

Der maximal zulässige Volumenstrom für die Zylinderversorgung beträgt 1,5 l/min.

**Anstellkraft:**

- Standard 35÷60 N

**Im Lieferumfang enthalten:**

- Befestigungsschrauben M8x45 DIN 912/Güte 12.9
- O-Ringe Ø4.34x3.53

**Werkstoff:**

- Kolben: Einsatzstahl, gehärtet und geschliffen
- Zylindergehäuse: Automatenstahl, nitrocarburisiert



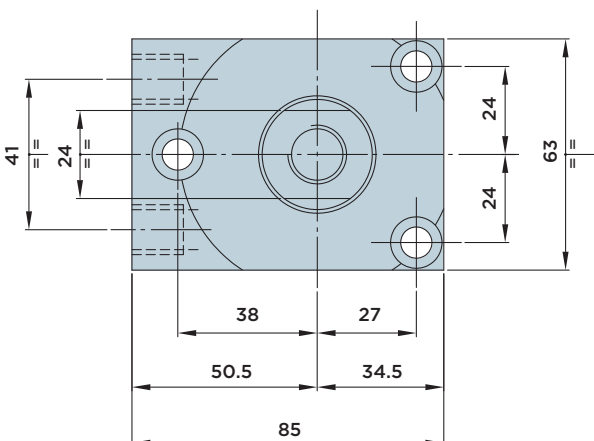
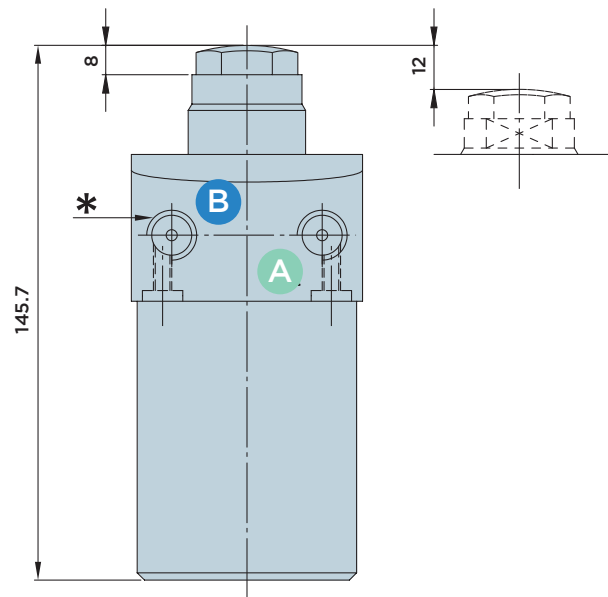
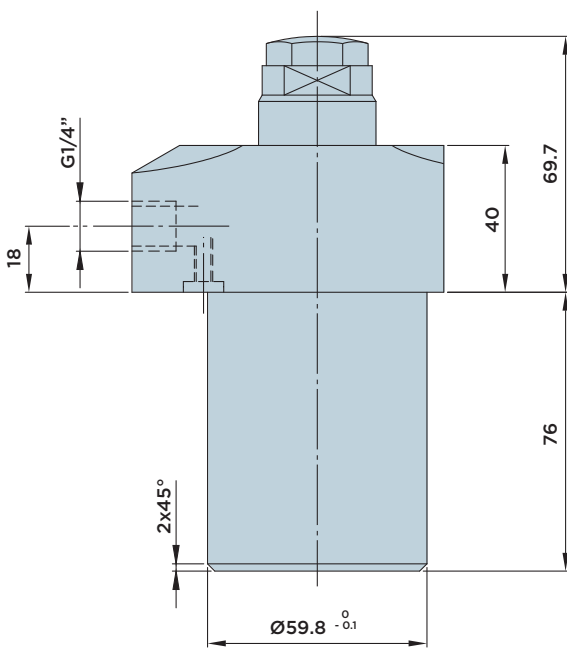
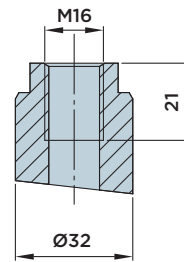
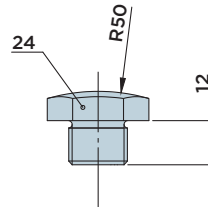
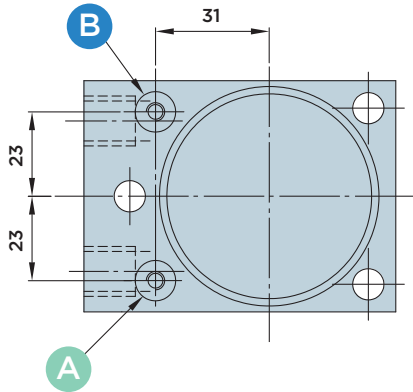
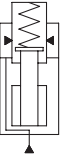
# IRFLM 32.0

ABSTÜTZELEMENT, **FLANSCH OBEN**

MAX. BETRIEBSDRUCK = 500BAR

**A** : Spannen

**B** : Entlüften



**KRAFT/DRUCK/DURCHBIEGUNG**

