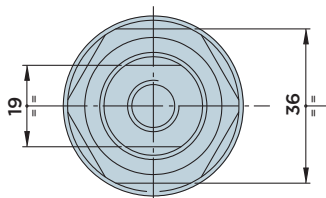
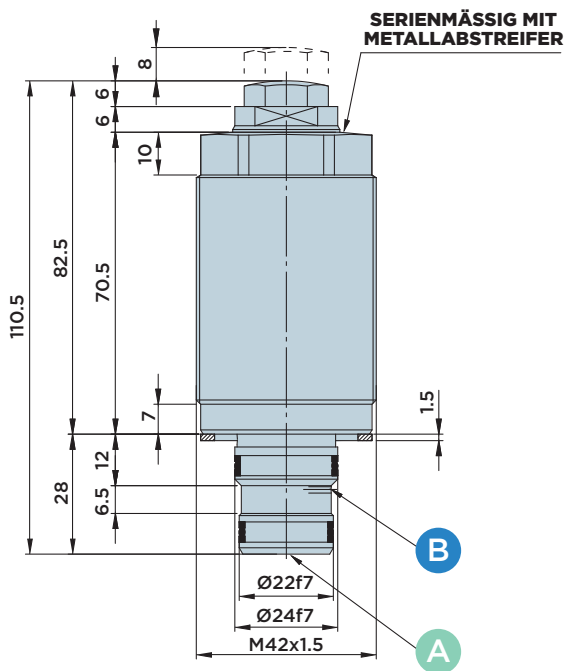
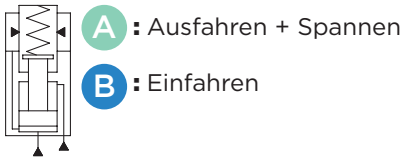


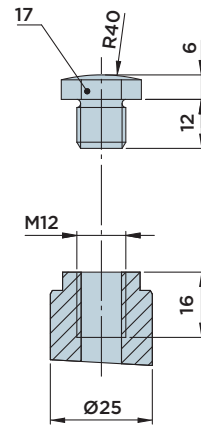
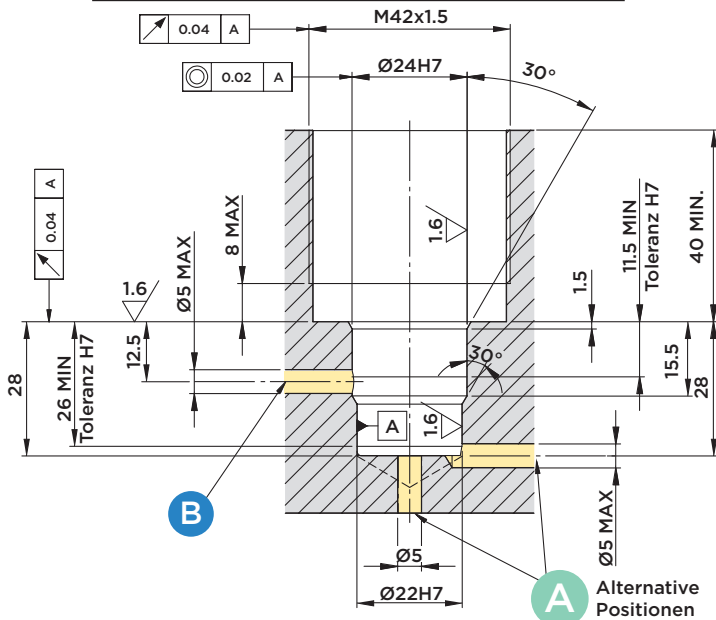
IRFP 25.8D

ABSTÜTZELEMENT IN EINBAUVERSION DOPPELTWIRKENDES

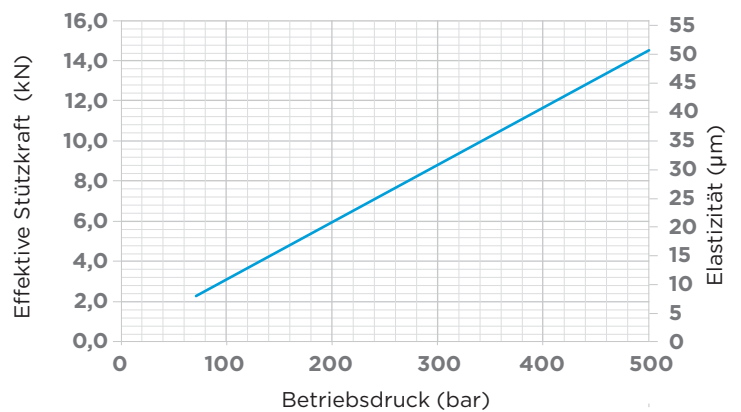
MAX. BETRIEBSDRUCK = 500BAR



Einbaumaße



KRAFT/DRUCK/DURCHBIEGUNG



HINWEIS:

Der maximal zulässige Volumenstrom für die Zylinderversorgung beträgt 1,5 l/min.

Anstellkraft:

- Standard 25÷35 N
- Auf Anfrage 10÷20 N (Bestellnummer IRFP25.8DL)

Im Lieferumfang enthalten:

- Dichtring Ø33.5xØ40x1.5

Werkstoff:

- Kolben: Einsatzstahl, gehärtet und geschliffen
- Zylindergehäuse: Automatenstahl, nitrocarburiert

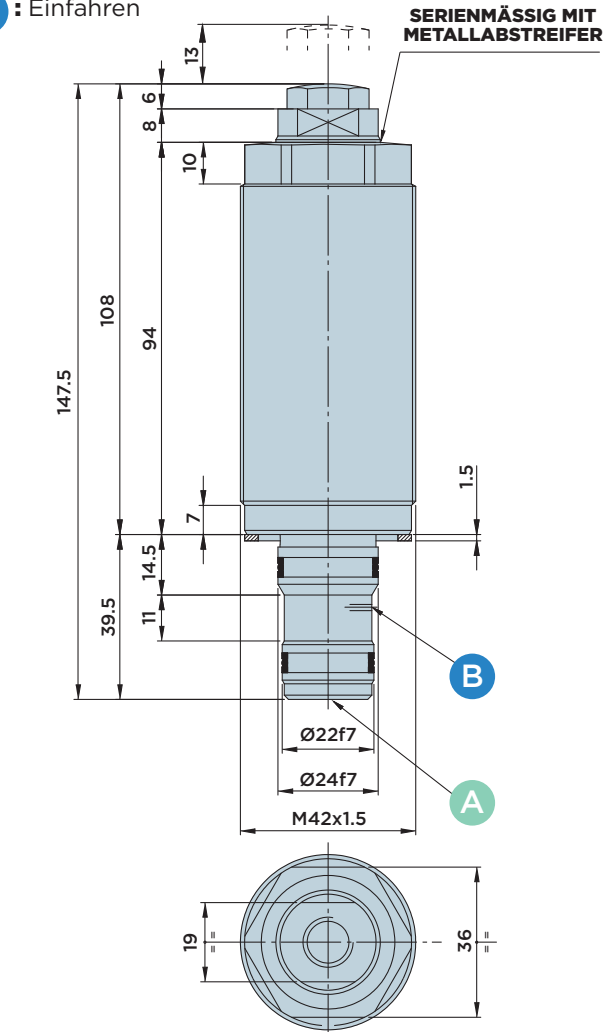
IRFP 25.13D

ABSTÜTZELEMENT IN **EINBAUVERSION DOPPELTWIRKENDES**

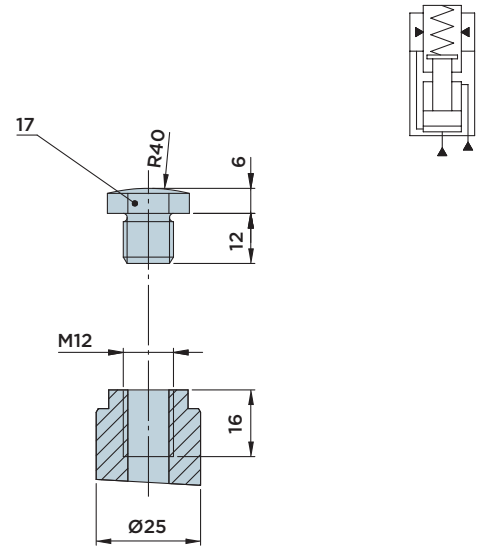
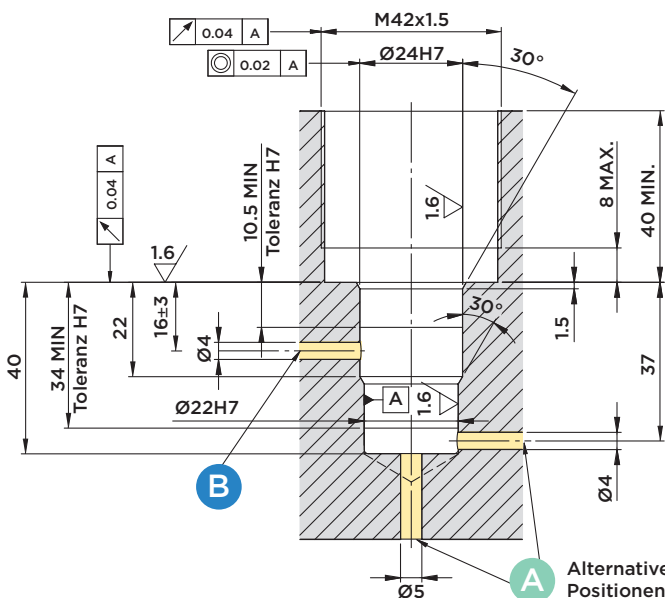
MAX. BETRIEBSDRUCK = 500BAR

A : Ausfahren + Spannen

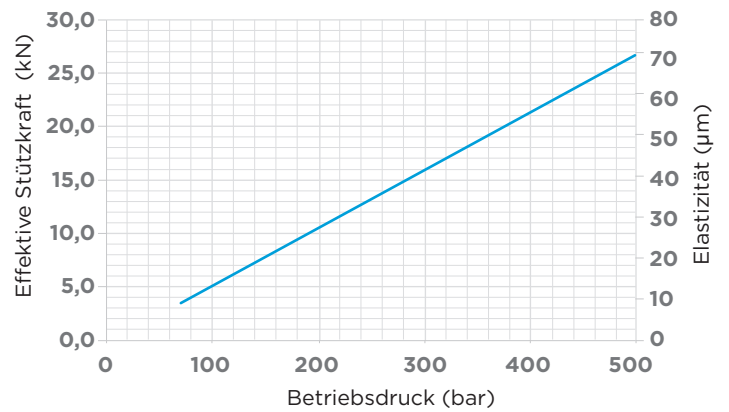
B : Einfahren



Einbaumaße



KRAFT/DRUCK/DURCHBIEGUNG



HINWEIS:

Der maximal zulässige Volumenstrom für die Zylinderversorgung beträgt 1,5 l/min.

Anstellkraft:

- Standard 30÷50 N

Im Lieferumfang enthalten:

- Dichtring Ø33.5xØ40x1.5

Werkstoff:

- Kolben: Einsatzstahl, gehärtet und geschliffen
- Zylindergehäuse: Automatenstahl, nitrocarburiert

