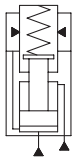


IRFP 16.8D

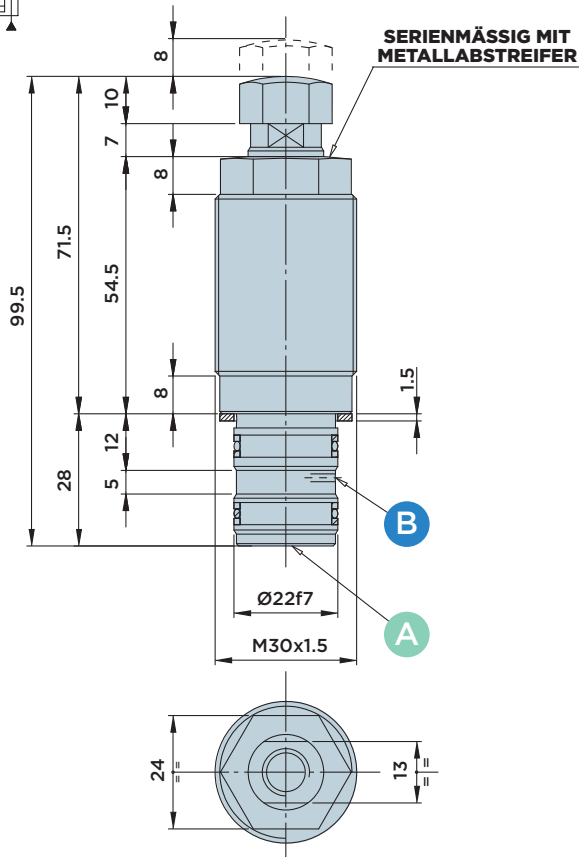
ABSTÜTZELEMENT IN EINBAUVERSION DOPPELTWIRKENDES

MAX. BETRIEBSDRUCK = 500BAR

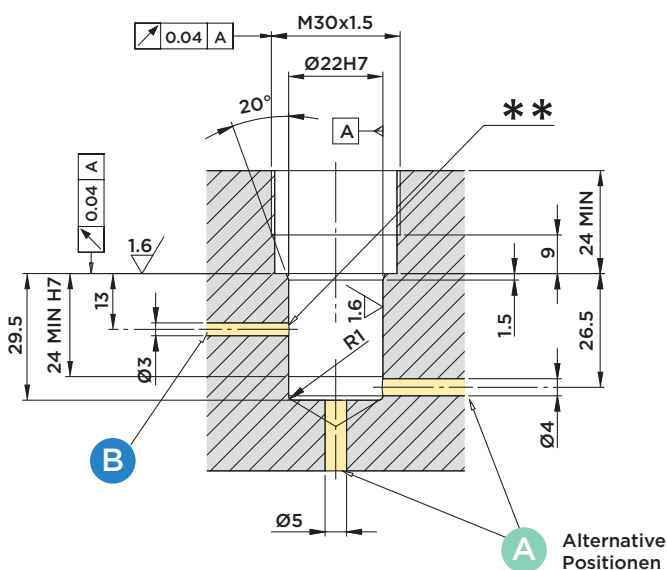


A : Ausfahren + Spannen

B : Einfahren

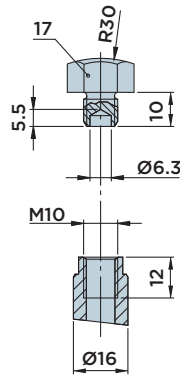


Einbaumaße

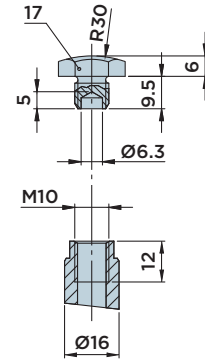


** Entgraten und Kanten abrunden

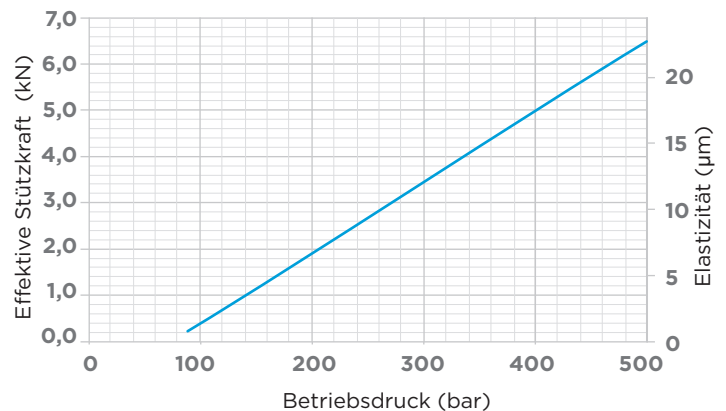
STANDARD



AUF ANFRAGE
BESTELLN. IRFP16LDK
(ENTSPRICHT IRFP16.0)



KRAFT/DRUCK/DURCHBIEGUNG



HINWEIS:

Der maximal zulässige Volumenstrom für die Zylinderversorgung beträgt 1,5 l/min.

Anstellkraft:

- Standard 15÷35 N
- Auf Anfrage 10÷20 N (Bestellnummer IRFP16.8DL)

Im Lieferumfang enthalten:

- Dichtring Ø22xØ28x1.5

Werkstoff:

- Kolben: Einsatzstahl, gehärtet und geschliffen
- Zylindergehäuse: Automatenstahl, nitrocarburiert

Optionen:

Das Abstützelement kann auch mit flachem Druckstück (H=6mm) bestellt werden (siehe IRFP16.8DK).



HYDROBLOCK

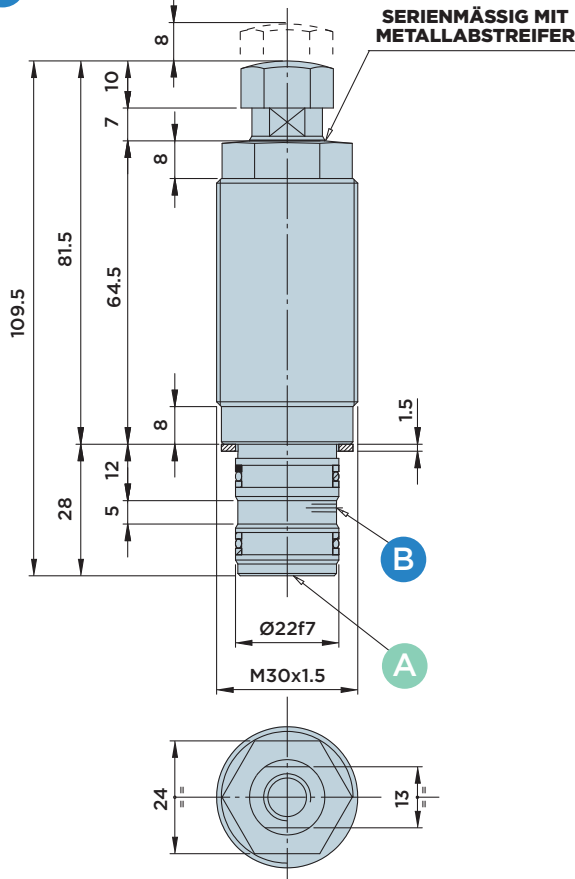
IRFP 16.8LD

ABSTÜTZELEMENT IN **EINBAUVERSION DOPPELTWIRKENDES**

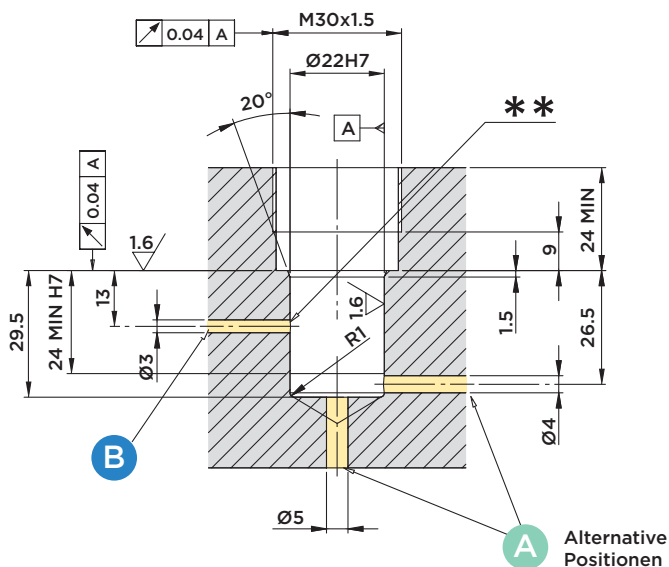
MAX. BETRIEBSDRUCK = 500BAR

A : Ausfahren + Spannen

B : Einfahren

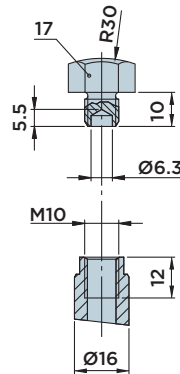


Einbaumaße

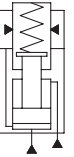
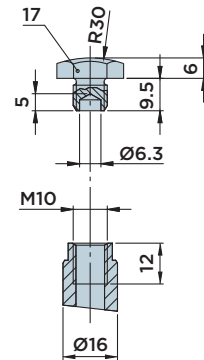


** Entgraten und Kanten abrunden

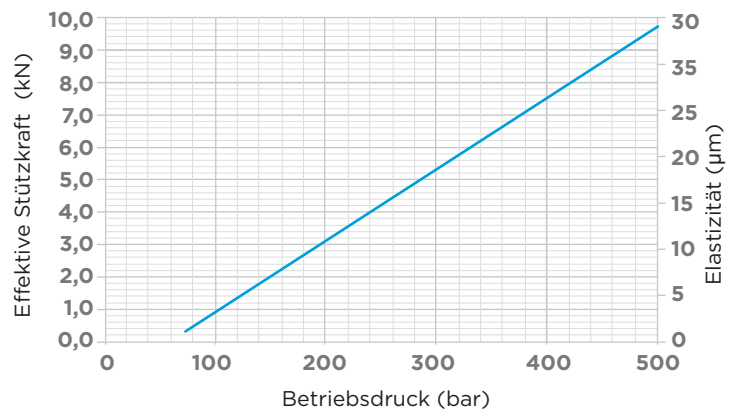
STANDARD



**AUF ANFRAGE
BESTELLNR. IRFP16LDK
(ENTSPRICHT IRFP16.0)**



KRAFT/DRUCK/DURCHBIEGUNG



HINWEIS:

Der maximal zulässige Volumenstrom für die Zylinderversorgung beträgt 1,5 l/min.

Anstellkraft:

- Standard 15÷35 N
- Auf Anfrage 10÷20 N (Bestellnummer IRFP16.8LDL)

Im Lieferumfang enthalten:

- Dichtring Ø22xØ28x1.5

Werkstoff:

- Kolben: Einsatzstahl, gehärtet und geschliffen
- Zylindergehäuse: Automatenstahl, nitrocarbiert

Optionen:

Das Abstützelement kann auch mit flachem Druckstück (H=6mm) bestellt werden (siehe IRFP16.8DK).



HYDROBLOCK