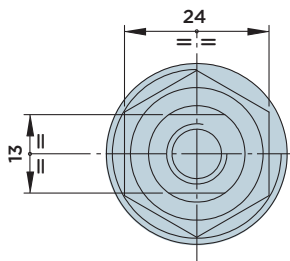
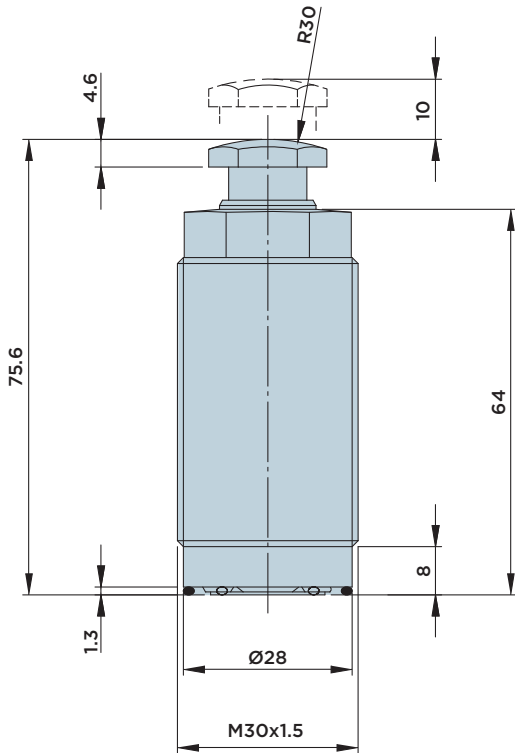


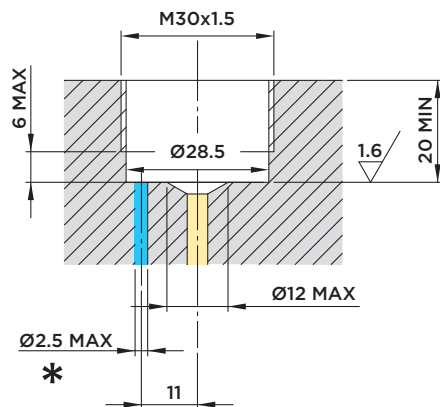
# IRFP 16.10A

ABSTÜTZELEMENTE MIT DRUCKBEAUFSCHLAGUNG IN **EINSCHRAUBVERSION**

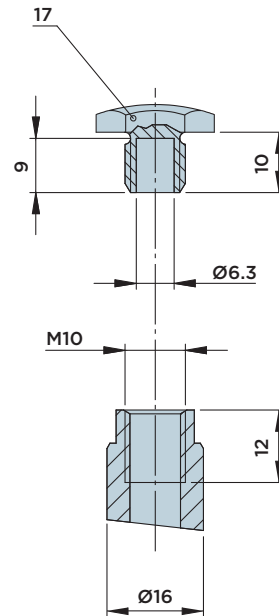
MAX. BETRIEBSDRUCK = 500BAR



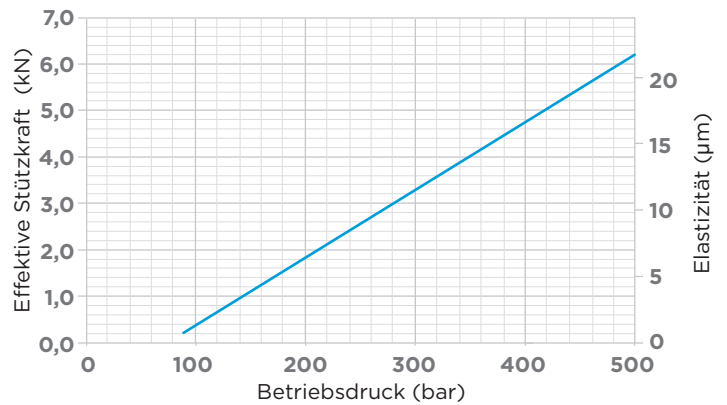
**Einbaumaße**



\* Pneumatikversorgung: siehe Seite 281.



## KRAFT/DRUCK/DURCHBIEGUNG



### HINWEIS:

Der maximal zulässige Volumenstrom für die Zylinderversorgung beträgt 1,5 l/min.

### Anstellkraft:

- Standard 15÷30 N
- Auf Anfrage 8÷20 N (Bestellnummer IRFM16.10AL)

### Im Lieferumfang enthalten:

- O-Ring Ø14x1.78
- O-Ring Ø23.52x1.78

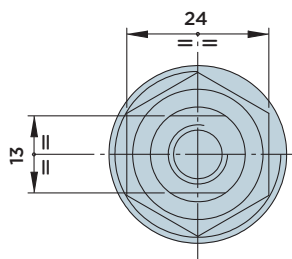
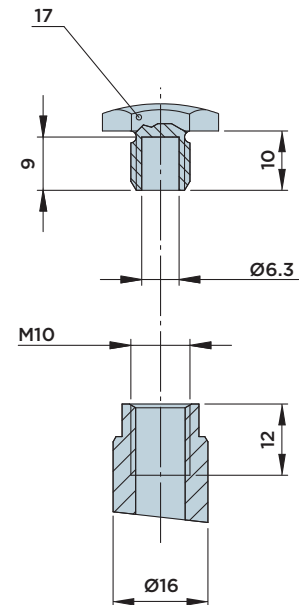
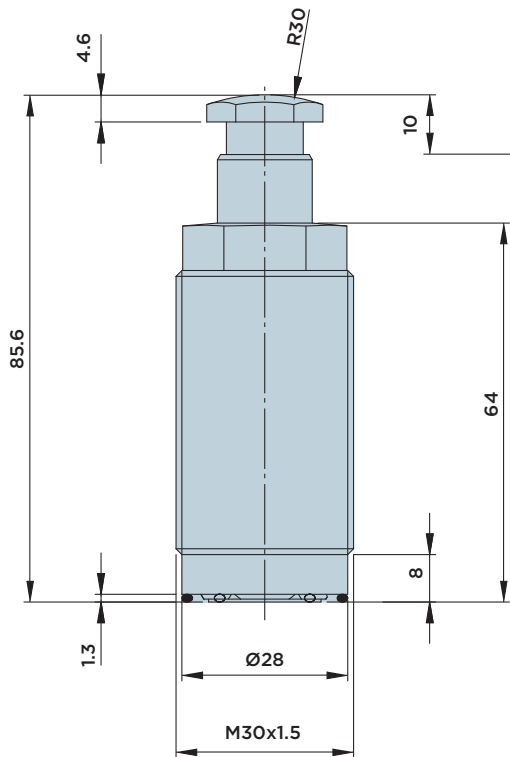
### Werkstoff:

- Kolben: Einsatzstahl, gehärtet und geschliffen
- Zylindergehäuse: Automatenstahl, nitrocarburisiert

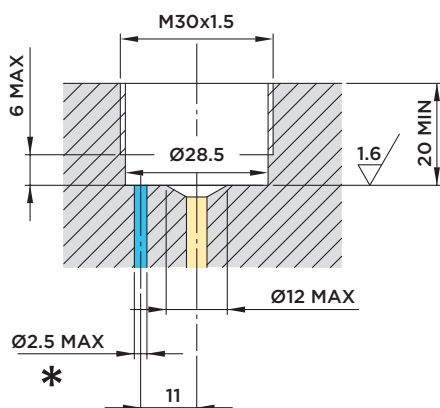
# IRFM 16.10A

ABSTÜTZELEMENTE MIT DRUCKBEAUFSCHLAGUNG IN **EINSCHRAUBVERSION**

MAX. BETRIEBSDRUCK = 500BAR

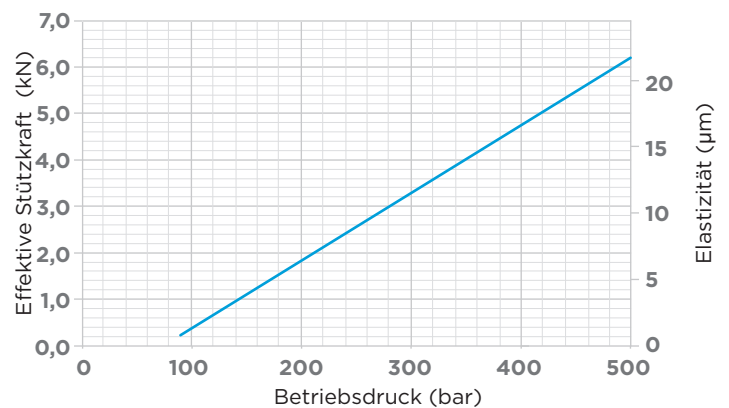


**Einbaumaße**



\* Pneumatikversorgung: siehe Seite 281.

## KRAFT/DRUCK/DURCHBIEGUNG



### HINWEIS:

Der maximal zulässige Volumenstrom für die Zylinderversorgung beträgt 1,5 l/min.

### Anstellkraft:

- Standard 15÷30 N
- Auf Anfrage 8÷20 N (Bestellnummer IRFM16.10AL)

### Im Lieferumfang enthalten:

- O-Ring Ø14x1.78
- O-Ring Ø23.52x1.78

### Werkstoff:

- Kolben: Einsatzstahl, gehärtet und geschliffen
- Zylindergehäuse: Automatenstahl, nitrocarburiert



HYDROBLOCK