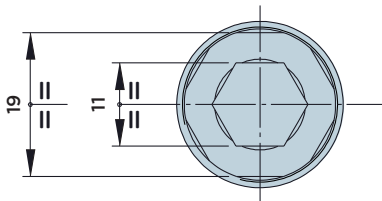
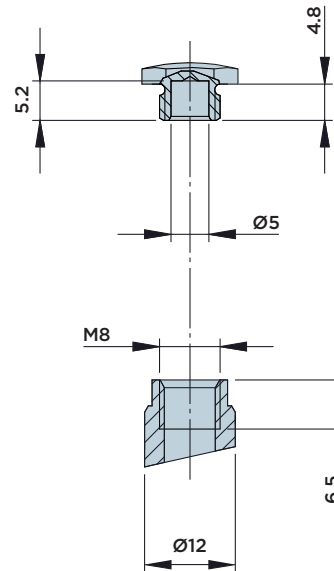
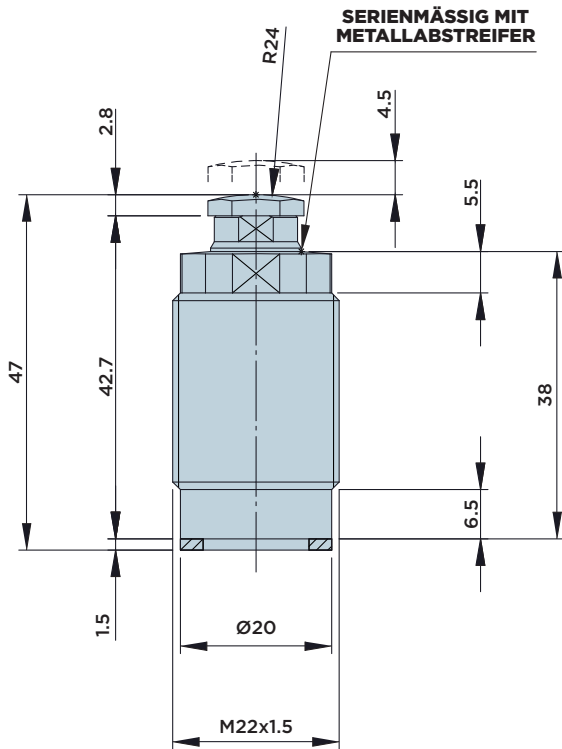
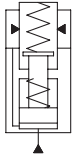


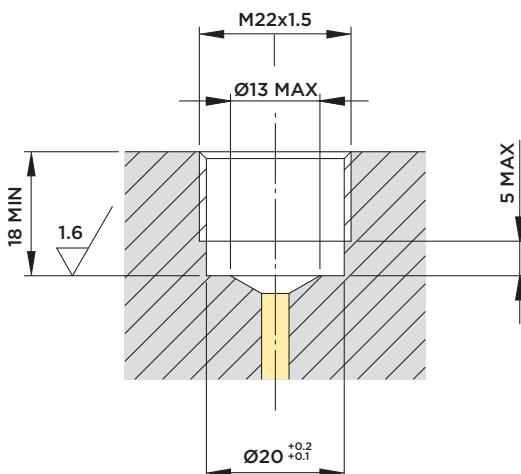
IRFP 12.250

ABSTÜTZELEMENT IN EINSCHRAUBVERSION

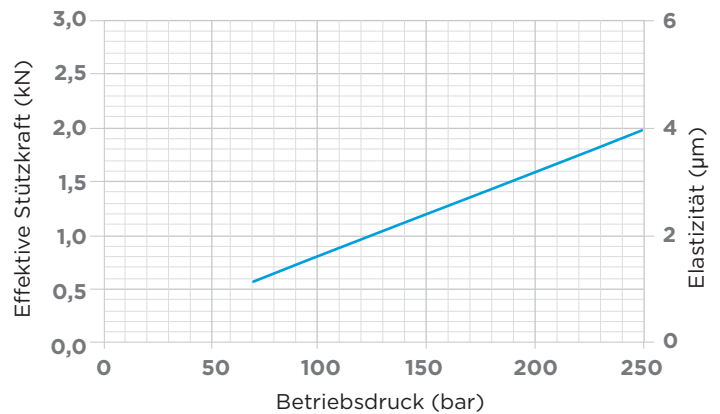
MAX. BETRIEBSDRUCK = 250BAR



Einbaumaße



KRAFT/DRUCK/DURCHBIEGUNG



HINWEIS:

Der maximal zulässige Volumenstrom für die Zylinderversorgung beträgt 1,5 l/min.

Anstellkraft:

- Standard 15÷25 N

Im Lieferumfang enthalten:

- Dichtring Ø14xØ20x1.5
- Werkstoff:**
- Kolben: Einsatzstahl, gehärtet und geschliffen
- Zylindergehäuse: Automatenstahl, nitrocarburisiert

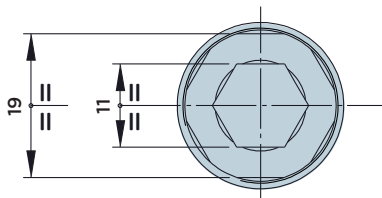
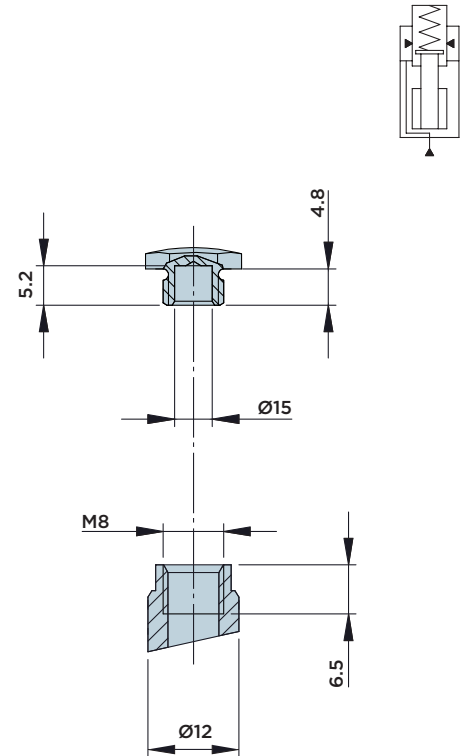
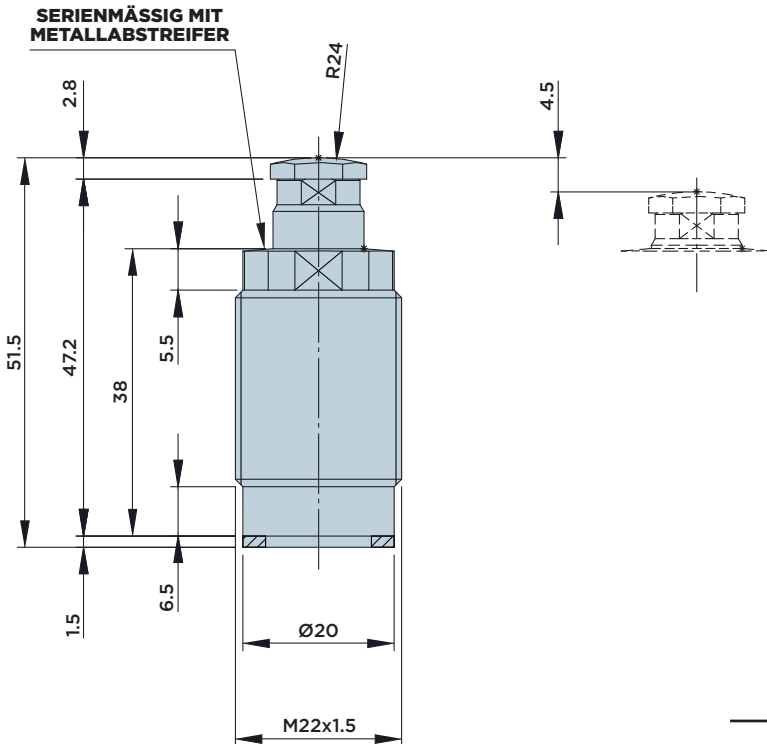


HYDROBLOCK

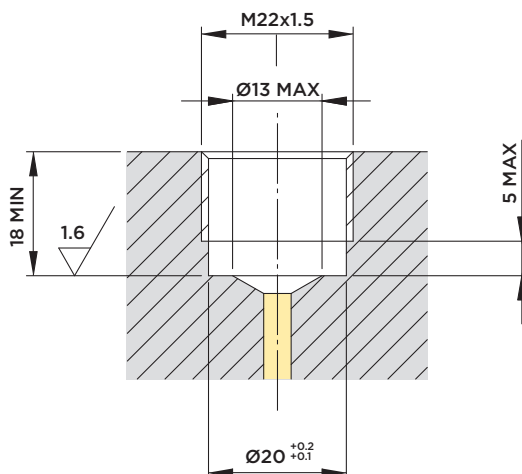
IRFM 12.250

ABSTÜTZELEMENT IN EINSCHRAUBVERSION

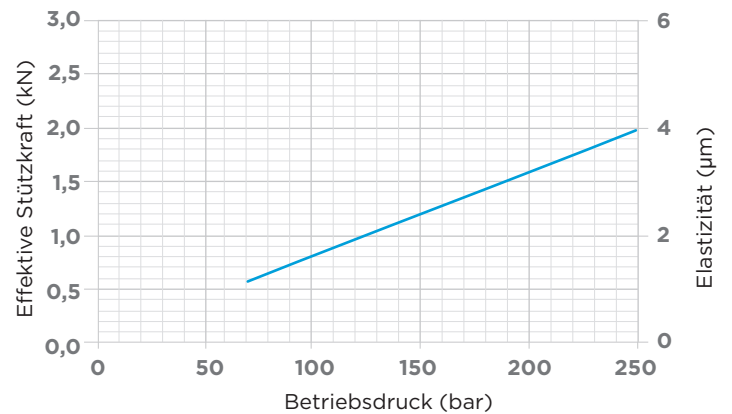
MAX. BETRIEBSDRUCK = 250BAR



Einbaumaße



KRAFT/DRUCK/DURCHBIEGUNG



HINWEIS:

Der maximal zulässige Volumenstrom für die Zylinderversorgung beträgt 1,5 l/min.

Anstellkraft:

- Standard 15÷25 N

Im Lieferumfang enthalten:

- Dichtring Ø14xØ20x1.5

Werkstoff:

- Kolben: Einsatzstahl, gehärtet und geschliffen
- Zylindergehäuse: Automatenstahl, nitrocarburisiert

