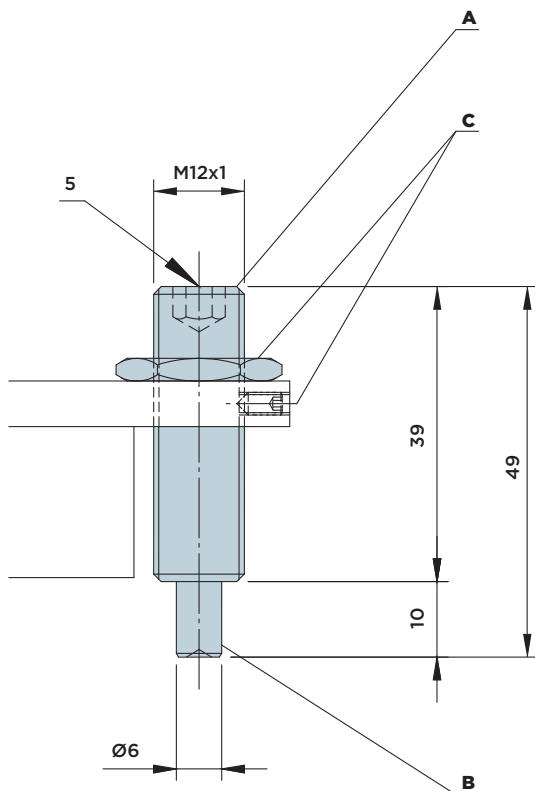


CPV01

VENTILSCHUTZPATRONE

- A:** CPV-Gehäuse
- B:** CPV-Bolzen
- C:** Befestigungsring/
Innensechskantschraube, je
nach Zylindermodell



Die Ventilschutzpatrone ist auf Anfrage für alle Schwenkspanner erhältlich.

Die Ventilschutzpatrone (CPV01) ermöglicht es dem Anwender, Spannvorgänge im Testbetrieb oder im Servicefall ohne Werkstück durchzuführen. Hierdurch werden Beschädigungen des VCS01-Kontrollventils zur Abfrage der Spannarmposition vermieden.

Montage der Ventilschutzpatrone:

Die Ventilschutzpatrone kann, sofern als Zubehör bestellt, direkt von HYDROBLOCK am Schwenkspanner montiert werden oder aber vom Anwender nachträglich nach einer einfachen Einbauanleitung installiert werden. Für die Montage ist nur eine Gewindebohrung M12x1 auf der Spannarmaufnahme erforderlich.

EINSTELLEN DER VENTILSCHUTZPATRONE:

Zur Einstellung der Ventilschutzpatrone für das Positionskontrollventil ist so vorzugehen, wie für die Einstellung dieses Ventils unter Punkt 1 bis 4 beschrieben.

Zu diesem Zweck ist der am Gehäuse vorgesehene Innensechskant zu verwenden. Nach erfolgter Einstellung zeigt der Druckschalter an, dass der Kreislauf geschlossen ist, und der Bearbeitungszyklus kann beginnen. Der Bolzen der Schutzpatrone (B) ist in der Lage, bis zu 10 mm zusätzlichen Zylinderhubs zu kompensieren und stellt die Ausgangsbedingungen wieder her, sobald der Zylinder wieder die Entspannposition erreicht hat.

Es ist hierbei sicherzustellen, dass bei Spannvorgängen ohne Werkstück kein Hub über 10 mm hinausgeht.

Bitte montieren Sie die Schwenkspanner so, dass sich der Spannarm im gespannten Zustand am Werkstück in der Nähe des unteren Kolbenanschlags befindet. Somit wird ein stabiles und dauerhaftes Spannen des Werkstücks bzw. eine einwandfreie Funktion der Ventilschutzpatrone sichergestellt

