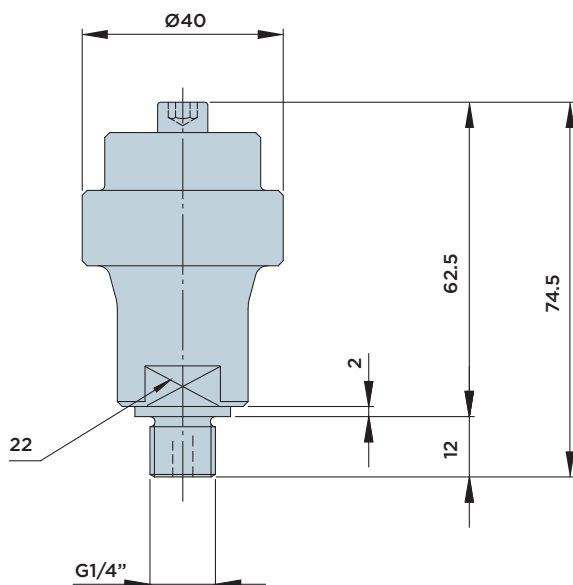
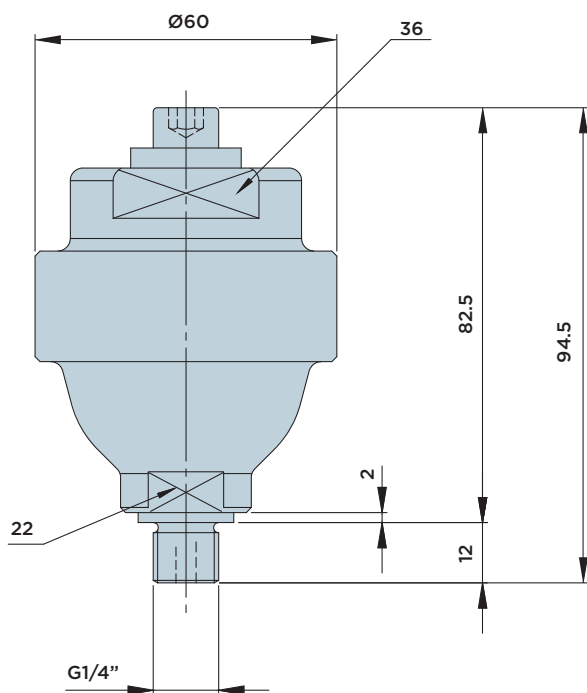


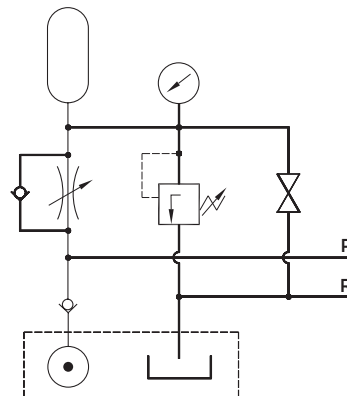
ACC13-1/4



ACC40-1/4



ANWENDUNGSBEISPIEL



Membranspeicher werden im geschlossenen Hydraulikkreislauf für den Ausgleich von Druckschwankungen eingesetzt. Diese werden z.B. durch innere Leckagen oder Temperaturunterschiede verursacht.

ACHTUNG:

Hydraulikanlagen mit Membranspeicher müssen aus Sicherheitsgründen mit Druckregelsitzventil und Manometer ausgestattet werden. Darüber hinaus empfiehlt sich der Einsatz eines Absperrventils zum Leeren des Speichers für Reparatur- und Wartungszwecke. Vor dem Betrieb des Speichers muss der Hydraulikdruck mindestens 10 % über dem Gasdruck liegen. Die angegebenen maximalen Druckwerte dürfen auf keinem Fall überschritten werden.

HINWEIS:

Membranspeicher sind nicht zum Ausgleich von Druckverlusten aufgrund starker äußerer Leckagen geeignet. In diesem Fall muss die Ursache der Leckage beseitigt werden.

| MEMBRANSPEICHER | | |
|----------------------------------|-------------------------|-------------------------|
| TYP | ACC13-1/4 | ACC40-1/4 |
| Montage | Steckanschluss G1/4" | Steckanschluss G1/4" |
| Volumen (cm ³) | 13 | 40 |
| Maximaler Öldruck (bar) | 500 | 400 |
| Maximaler Gasvorspanndruck (bar) | 250 | 250 |
| Betriebsbereich (bar) | 125-500 | 125-400 |
| Betriebstemperatur (°C) | -10/+80 | -10°/+80 |
| Gewicht (Kg) | 0.3 | 0.7 |