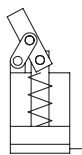


# CGF26.0

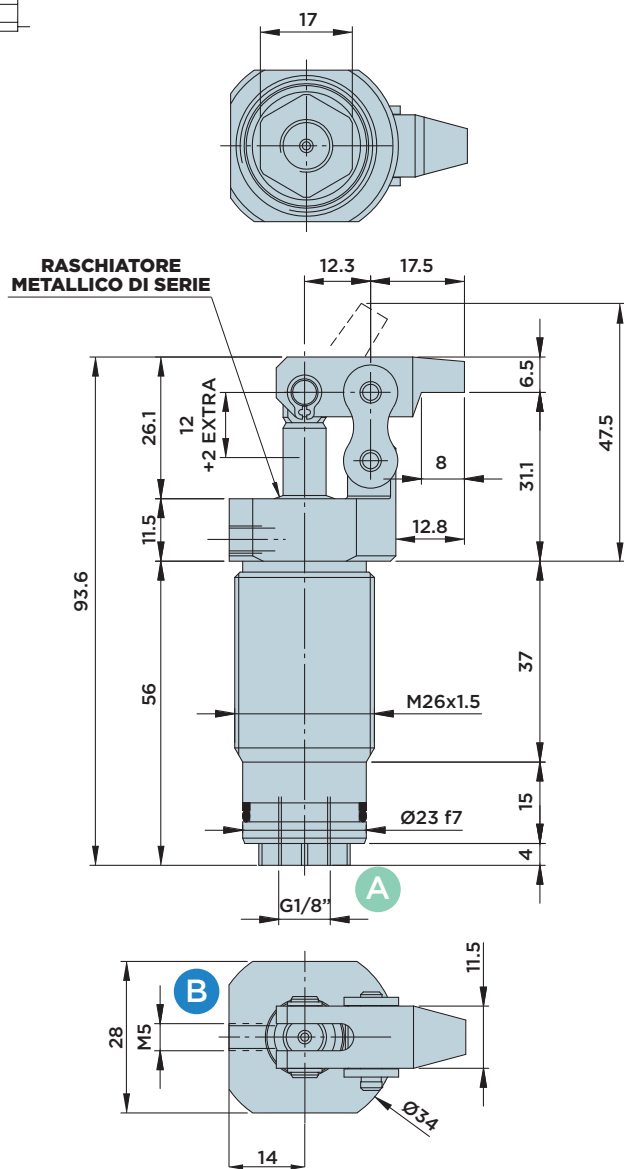
CILINDRO A SEMPLICE EFFETTO CON **BLOCCAGGIO A LEVA**

PRESSIONE MASSIMA = 200BAR

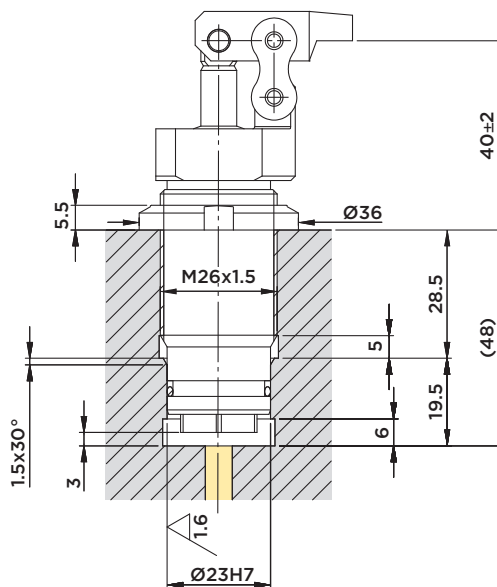


**A** : Bloccaggio

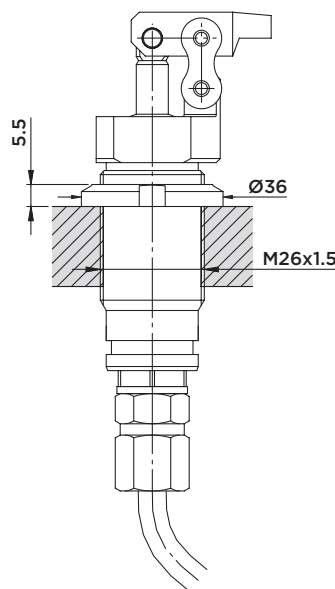
**B** : Sfiato



## DIMENSIONE INSTALLAZIONE IN CAVA CHIUSA



## DIMENSIONE INSTALLAZIONE PASSANTE



### Forniti a corredo:

- Ghiera di fissaggio M26x1.5

### Materiali:

- Pistone-stelo-perni: acciaio da cementazione indurito e rettificato.
- Corpo: acciaio da macchine automatiche nitrocarburo.
- Giunto a maglia: commerciale.
- Staffa: C45.

### A richiesta:

- E' possibile fornire altre tipologie di staffe a disegno cliente, montate e collaudate.
- E' possibile ordinare il cilindro senza staffa (codice ordinazione CGF26.ON)

CORSA mm	AREA EFFETTIVA CILINDRO	CAPACITA' OLIO TOTALE
	Cm <sup>2</sup>	Cm <sup>3</sup>
<b>TOTALE</b> 14	BLOCC.	BLOCC.
	1.54	2.2



HYDROBLOCK