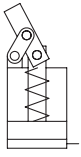


# CGF26.0

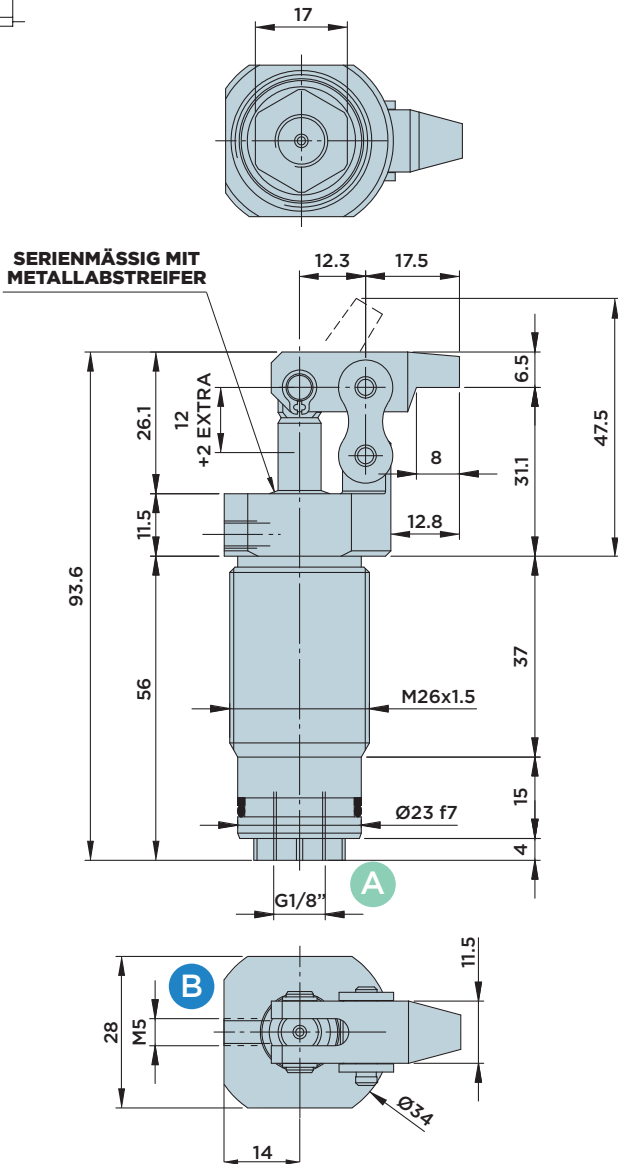
EINFACHWIRKENDER **HEBELSPANNER**

MAX. BETRIEBSDRUCK = 200BAR

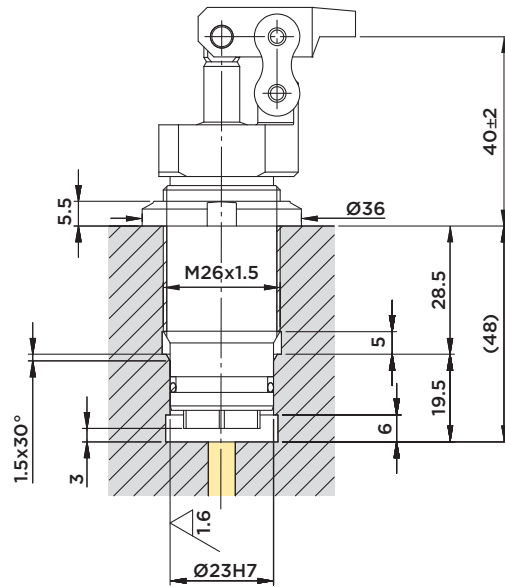


**A** : Spannen

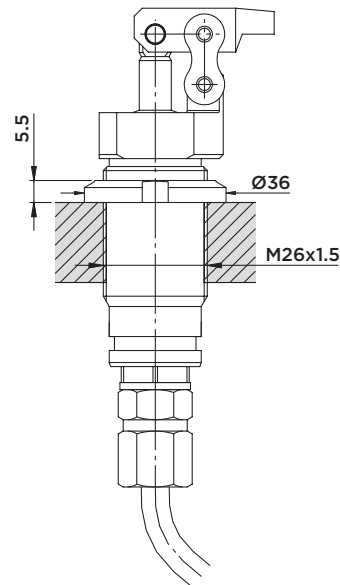
**B** : Entlüften



## MONTAGE IM SACKLOCH



## MONTAGE IN DURCHGANGSBOHRUNG



### Im Lieferumfang enthalten:

- Nutmutter M26x1.5

### Werkstoff:

- Kolben/Stange/Bolzen: Einsatzstahl, gehärtet und geschliffen
- Zylindergehäuse: Automatenstahl, nitrocarburiert
- Verbindungsglied: Handelsüblich
- Spannarm: C45

### Optionen:

- Auf Anfrage werden auch andere Spannarmtypen nach Kundenspezifikation gefertigt, montiert und in Betrieb genommen.
- Der Hebelspanner kann auch ohne Spannarm bestellt werden (Bestellnummer CGF26.0N)

Hub mm	Wirksame Kolbenfläche	Ölvolumen insgesamt
	Cm <sup>2</sup>	Cm <sup>3</sup>
Insgesamt 14	Spannen	Spannen
	1.54	2.2



HYDROBLOCK