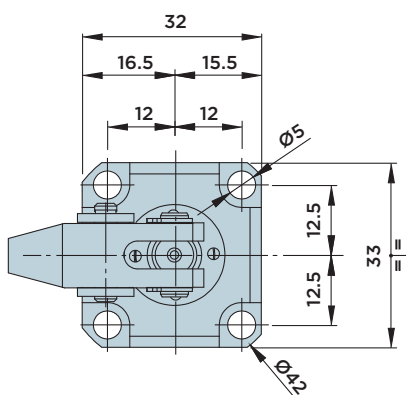
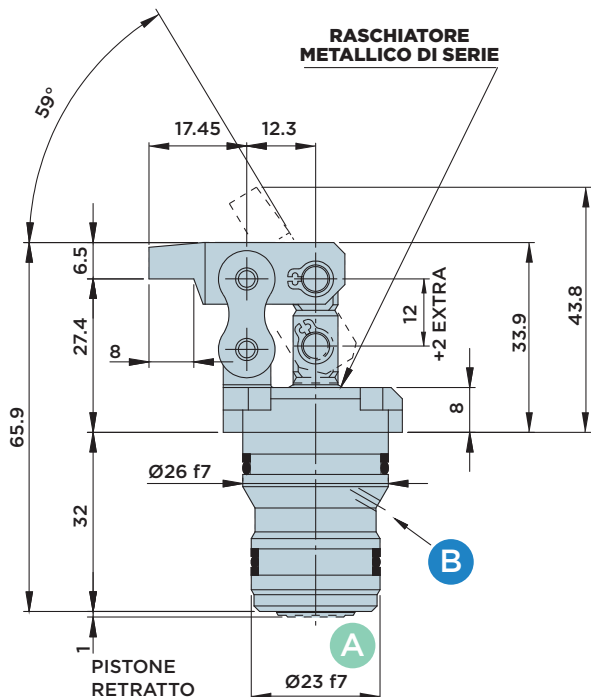


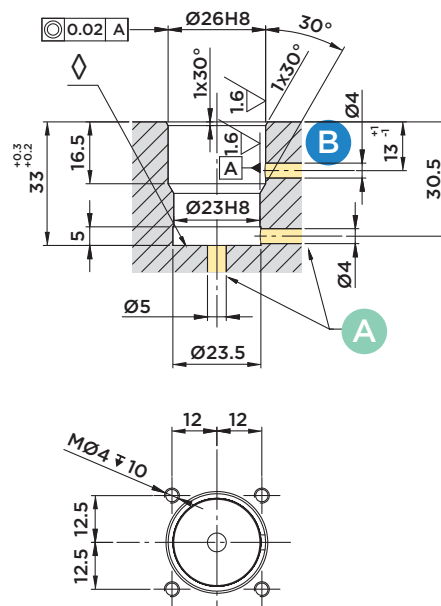
# CG8.200 CD

CILINDRO A DOPPIO EFFETTO CON **BLOCCAGGIO A LEVA**

PRESSIONE MASSIMA = 200BAR



## DIMENSIONE INSTALLAZIONE



◇ Piano di arresto pistone

### Forniti a corredo:

- Viti di fissaggio TCEI M4x12 UNI 5931 12.9

### Materiali:

- Pistone-stelo-perni: acciaio da cementazione indurito e rettificato.
- Corpo: acciaio da macchine automatiche nitrocarburato.
- Braccetto: acciaio bonificato.
- Staffa: C45.

### A richiesta:

- E' possibile fornire altre tipologie di staffe a disegno cliente, montate e collaudate.
- E' possibile ordinare il cilindro senza staffa (codice ordinazione CG8.200CDN)

CORSA mm	AREA EFFETTIVA CILINDRO		CAPACITA' OLIO TOTALE	
	Cm <sup>2</sup>		Cm <sup>3</sup>	
TOTALE 14	BLOCC.	SBLOCC.	BLOCC.	SBLOCC.
	1.54	1.04	2.2	1.5



HYDROBLOCK