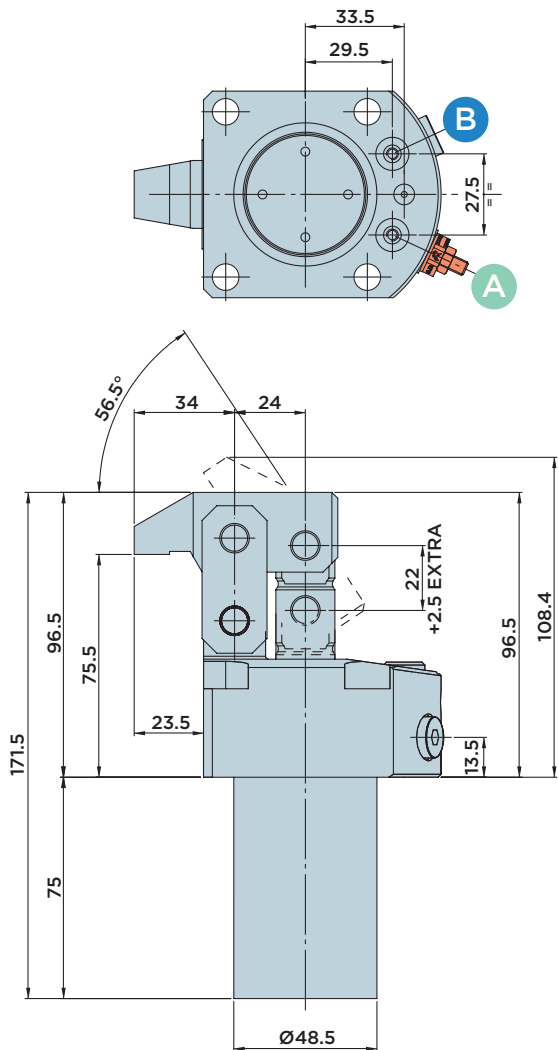
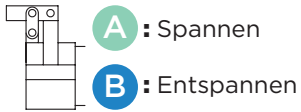


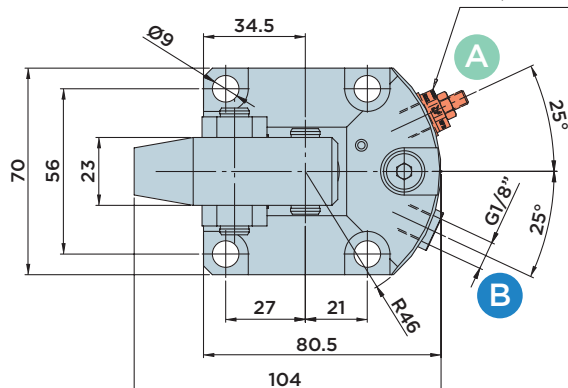
CG20.200 FD

DOPPELTWIRKENDER **HEBELSPANNER**

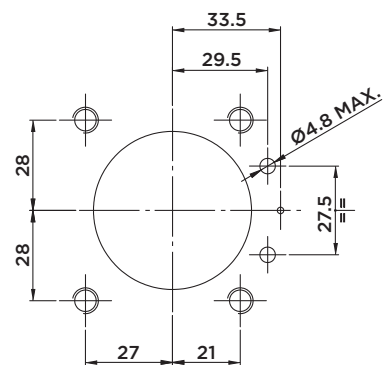
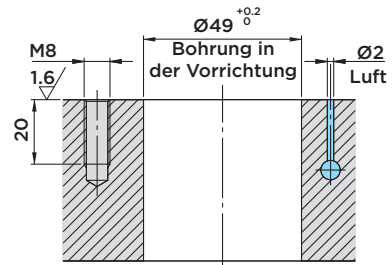
MAX. BETRIEBSDRUCK = 200BAR



VOLUMENSTROMREGELVENTIL VRF18 (AUF ANFRAGE)



Einbaumaße



Im Lieferumfang enthalten:

- Befestigungsschrauben M8x45
DIN 912/Güte 12.9
- O-Ringe Ø4.34x3.53

Werkstoff:

- Kolben/Stange/Bolzen: Einsatzstahl, gehärtet und geschliffen
- Zylindergehäuse: Automatenstahl, nitrocarburiert
- Hebel: Vergütungsstahl
- Spannarm: C45

Optionen:

- Auf Anfrage werden auch andere Spannarmtypen nach Kundenspezifikation gefertigt, montiert und in Betrieb genommen.
- Der Zylinder kann auch ohne Spannarm bestellt werden (Bestellnummer CG20.200FDN).
- Der Hebelspanner kann auch mit dem Volumenstromregelventil VRF18 bestellt werden (Bestellnummer CG20.200FDS).

Hub mm	Wirksame Kolbenfläche		Ölvolumen insgesamt	
	Cm ²		Cm ³	
	Spannen	Entspannen	Spannen	Entspannen
Insgesamt 24.5	9.08	5.94	22.2	14.6



HYDROBLOCK

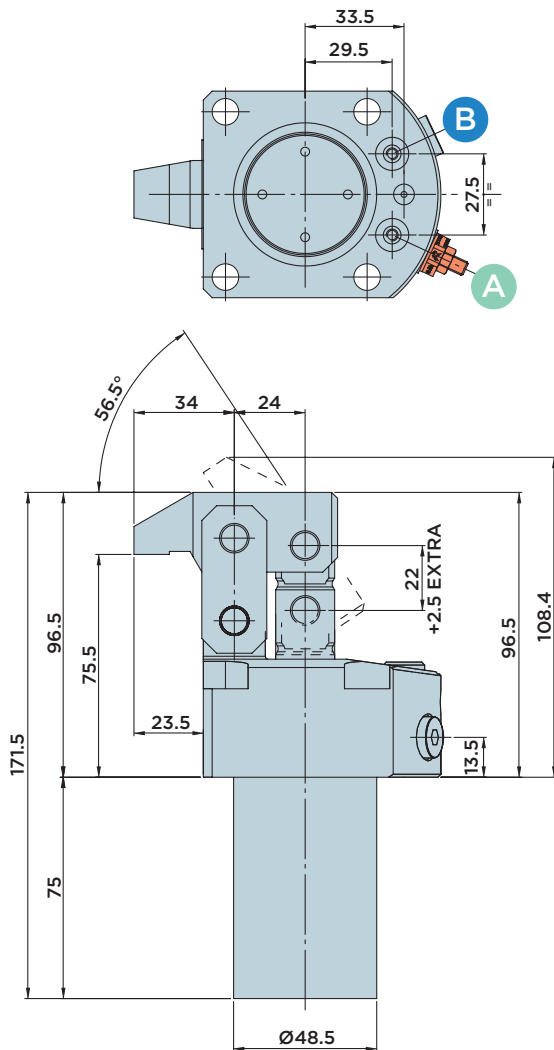
CG20.200 FS

EINFACHWIRKENDER **HEBELSPANNER**

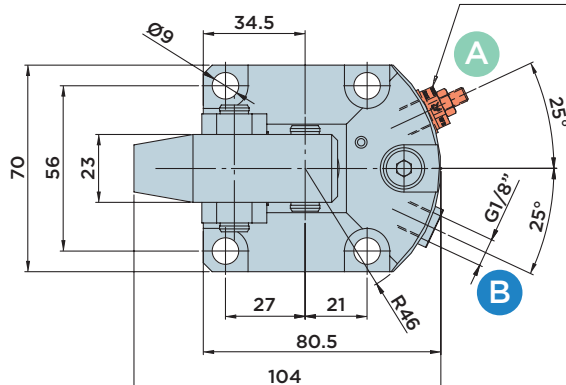
MAX. BETRIEBSDRUCK = 200BAR

A : Spannen

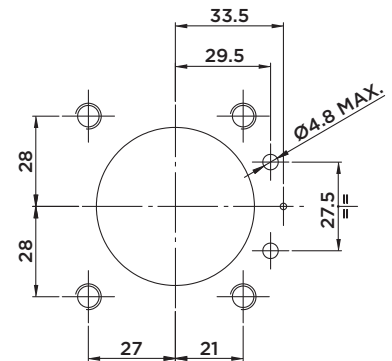
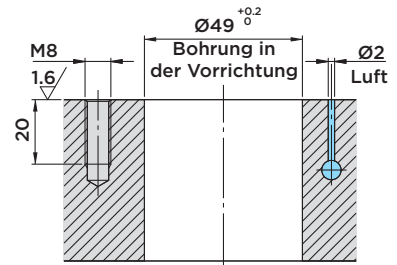
B : Entlüften



VOLUMENSTROMREGELVENTIL VRF18 (AUF ANFRAGE)



Einbaumaße



Im Lieferumfang enthalten:

- Befestigungsschrauben M8x45
DIN 912/Güte 12.9
- O-Ringe Ø4.34x3.53

Werkstoff:

- Kolben/Stange/Bolzen: Einsatzstahl, gehärtet und geschliffen
- Zylindergehäuse: Automatenstahl, nitrocarburiert
- Hebel: Vergütungsstahl
- Spannarm: C45

Optionen:

- Auf Anfrage werden auch andere Spannarmtypen nach Kundenspezifikation gefertigt, montiert und in Betrieb genommen.
- Der Zylinder kann auch ohne Spannarm bestellt werden (Bestellnummer CG20.200FSN).
- Der Hebelspanner kann auch mit dem Volumenstromregelventil VRF18 bestellt werden (Bestellnummer CG20.200FSS).

Hub mm	Wirksame Kolbenfläche	Ölvolumen insgesamt
	Cm ²	Cm ³
Insgesamt 24.5	Spannen	Spannen
	9.08	22.2



HYDROBLOCK