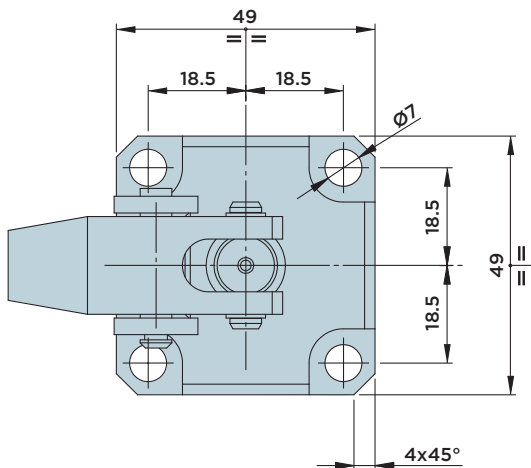
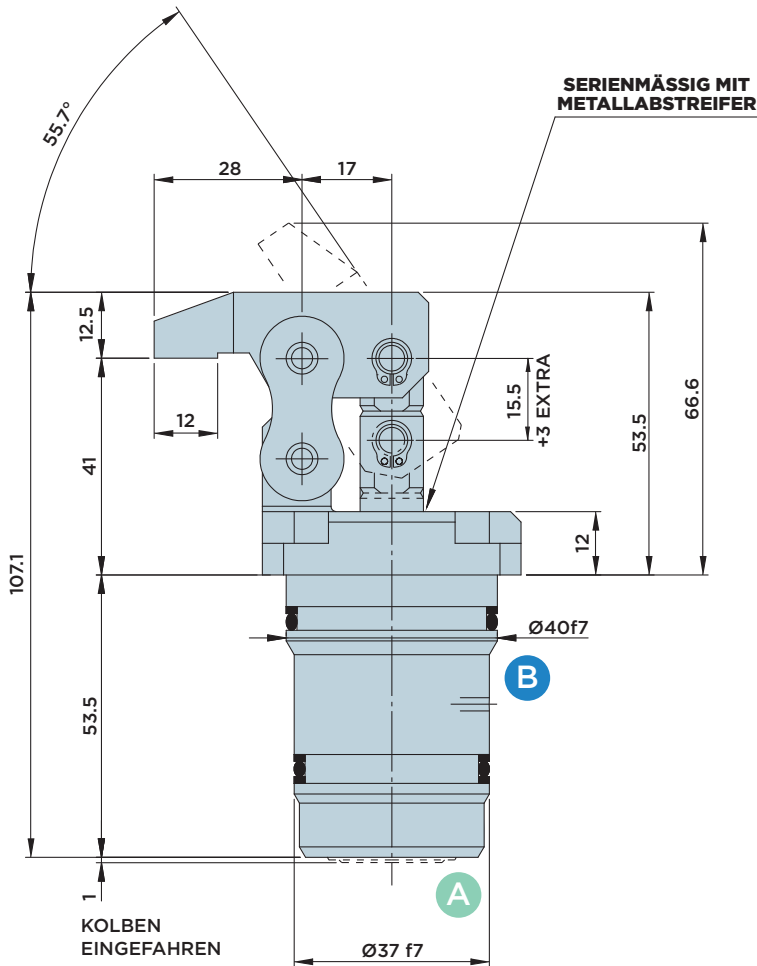
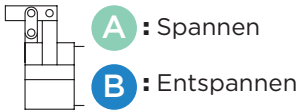


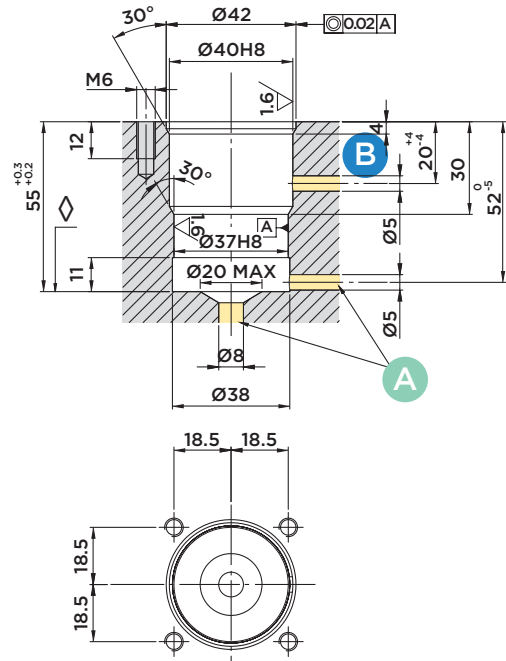
# CG12.200 CD

DOPPELTWIRKENDER **HEBELSPANNER**

MAX. BETRIEBSDRUCK = 200BAR



## Einbaumaße



◇ Bohrungsfläche

### Im Lieferumfang enthalten:

- Befestigungsschrauben M6x16  
DIN 912/Güte 12.9

### Werkstoff:

- Kolben/Stange/Bolzen: Einsatzstahl, gehärtet und geschliffen
- Zylindergehäuse: Automatenstahl, nitrocarburiert
- Hebel: Vergütungsstahl
- Spannarm: C45

### Optionen:

- Auf Anfrage werden auch andere Spannarmtypen nach Kundenspezifikation gefertigt, montiert und in Betrieb genommen.
- Der Hebelspanner kann auch ohne Spannarm bestellt werden (Bestellnummer CG12.200CDN).

Hub mm	Wirksame Kolbenfläche		Ölvolumen insgesamt	
	Cm <sup>2</sup>		Cm <sup>3</sup>	
	Spannen	Entspannen	Spannen	Entspannen
<b>Insgesamt 18.5</b>	4.91	3.78	9.1	7



**HYDROBLOCK**