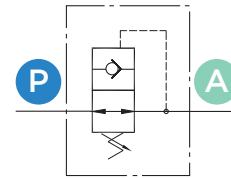
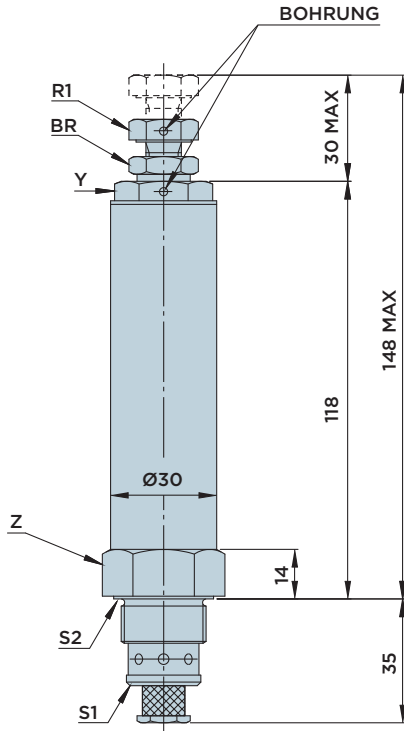


# VRPC3-11

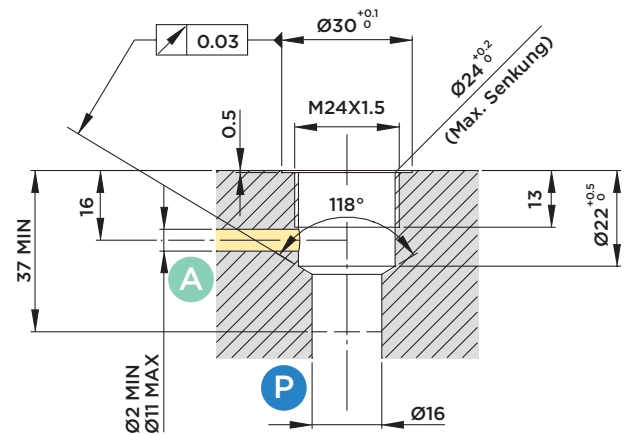
DRUCKREGELSITZVENTILE

MAX. BETRIEBSDRUCK = 500BAR - VENTILEINSTELLBEREICH = 30÷380 BAR

- Z:** Kontermutter/Ventilblock SW=30
- Y:** Schüssel/Ventilgehäuse SW=24
- S1:** Dichtkante
- S2:** Dichtring Kontermutter
- R1:** Ventileinstellschraube SW=17
- BR:** Kontermutter/Regelung SW=17

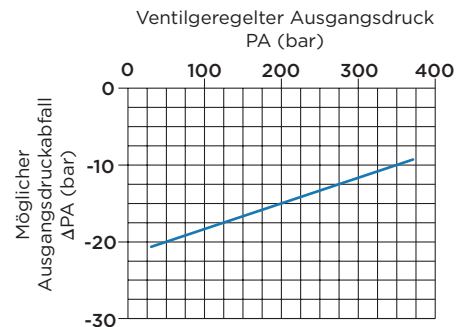


Einbaumaße



DIAGRAMM

Möglicher Ausgangsdruckabfall PA vor der Druckregelung



## Allgemeine Hinweise:

Durch Einsatz dieser Ventile wird für den Verbraucher am Ausgang "A" ein konstanter Druckwert sichergestellt, der unter dem Wert des Eingangsdrucks "P" liegt. Sollte am Ausgang "A" durch äußere Einflüsse ein Druckanstieg möglich sein, so muss dieses Ventil an der Ausgangsseite durch ein zusätzliches Druckbegrenzungsventil gesichert werden.

## Montagehinweise:

Vor dem Festziehen des Ventils ist die Kontermutter vollständig zu lösen (SW 30/Z). Das Ventilgehäuse (SW 24/Y) ist mit einem Anzugsmoment von 70 Nm anzuziehen. Anschließend wird die Gegenmutter (SW 30/Z) mit einem Anzugsmoment von 60 Nm festgezogen. Bei der Demontage ist in umgekehrter Reihenfolge vorzugehen.

## VENTILEINSTELLUNG:

Die Druckregelsitzventile des Typs VRP sind als 2-Wege-Ventil **ohne Rückführung** ausgelegt. Sobald der Einstelldruck erreicht ist, geht der Bolzen in die Schließposition. Mit dem ansteigenden Druck wird ein zuverlässiges Schließen gewährleistet, so lange der Druck vor dem Ventil ansteht.

Der Einstelldruck ist wie folgt zu regulieren:

- 1) Die Kontermutter "BR" lösen, um freien Zugang zur Stellschraube R1 zu erhalten.

- 2) Das Ventil mit Druck beaufschlagen und den Einstelldruck hinter dem Ventil prüfen.
- 3) Den Druck wieder ablassen.
- 4) Die Stellschraube R1 im bzw. gegen den Uhrzeigersinn drehen, d.h. im Uhrzeigersinn, um den Einstelldruck zu reduzieren und umgekehrt.
- 5) Das Ventil wieder mit Druck beaufschlagen und den Einstelldruck erneut prüfen.

Die obigen Schritte wiederholen, bis der gewünschte Einstelldruck erreicht ist, und die Kontermutter anschließend wieder festziehen.

**HINWEIS:** Alle Produkte werden von HYDROBLOCK vor dem Versand zu 100% geprüft. Wenn bei der Bestellung entsprechend angegeben, wird das Ventil bereits mit dem gewünschten Einstelldruck geliefert.



HYDROBLOCK