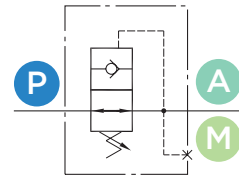


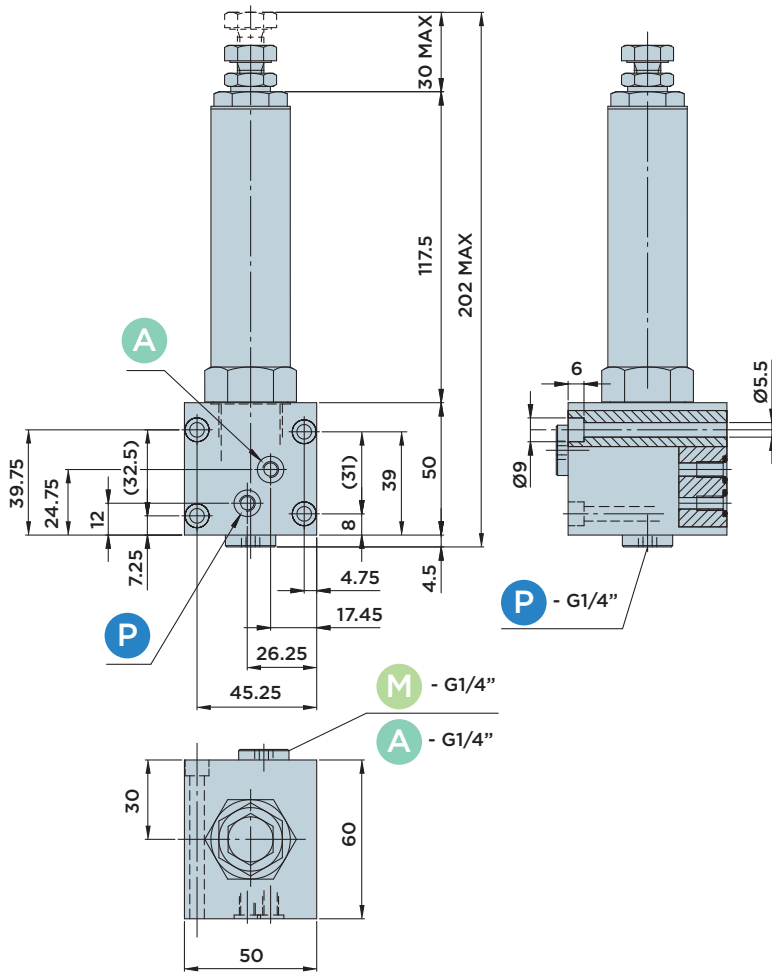
# VRP3-11

DRUCKREGELSITZVENTILE

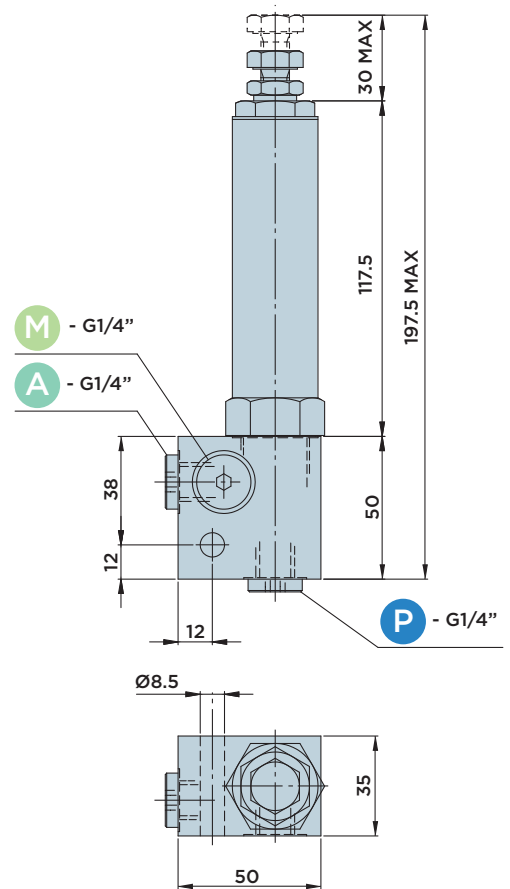
- A** : Ausgang reduzierter Druck
- P** : Eingang hoher Druck
- M** : Manometer-Anschluss



**VRP3-11 M**



**VRP3-11 L**



**Im Lieferumfang enthalten:**

- Befestigungsschrauben M5x65  
DIN 912/Güte 12.9
- O-Ringe Ø6.75X1.78
- Stopfen G1/4"

DRUCKREGELSITZVENTIL	
Montage	Geflanscht/Rohranschluss
Anschluss	Geflanscht über OR106 Ø6.75x1.78 oder Rohranschluss BSPP 1/4"
Maximaler Druck	350 bar
Gewicht	1.6 Kg

**Im Lieferumfang enthalten:**

- Befestigungsschrauben M5x65  
DIN 912/Güte 12.9
- Stopfen G1/4"

DRUCKREGELSITZVENTIL	
Montage	Rohranschluss
Anschluss	Rohranschluss BSPP 1/4"
Maximaler Druck	350 bar
Gewicht	1.1 Kg



HYDROBLOCK