

VRP3-11

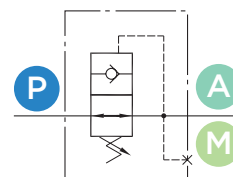
VALVOLE RIDUTTRICI DI PRESSIONE

PRESSIONE MASSIMA= 500BAR - CAMPO TARATURA VALVOLA= 30÷380 BAR

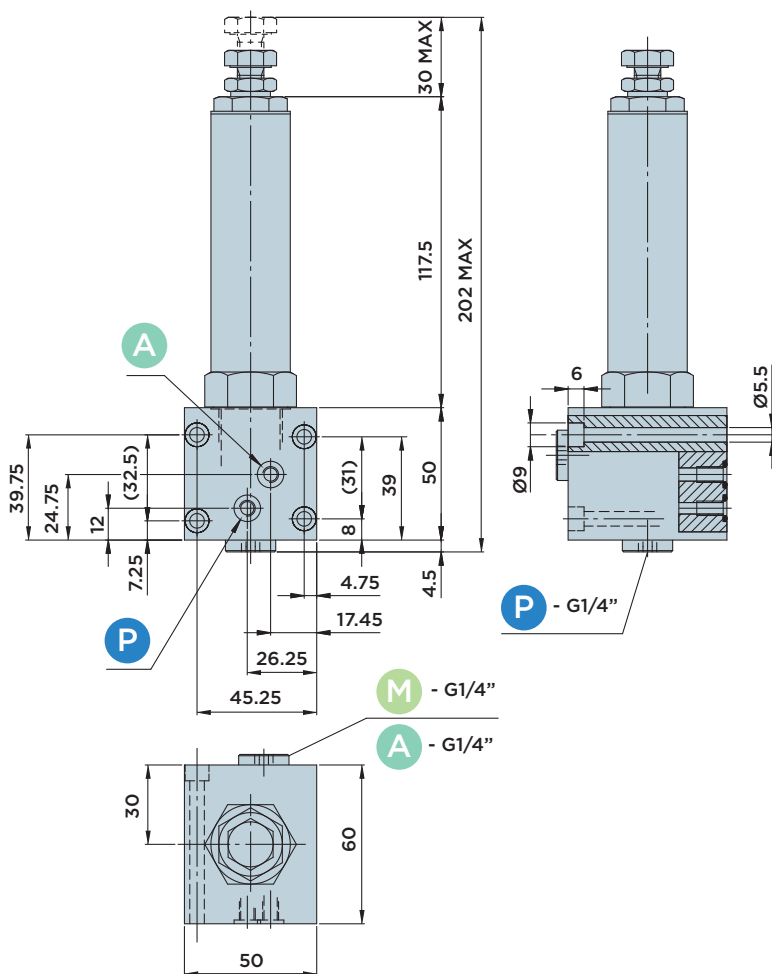
A : Uscita pressione ridotta

P : Entrata alta pressione

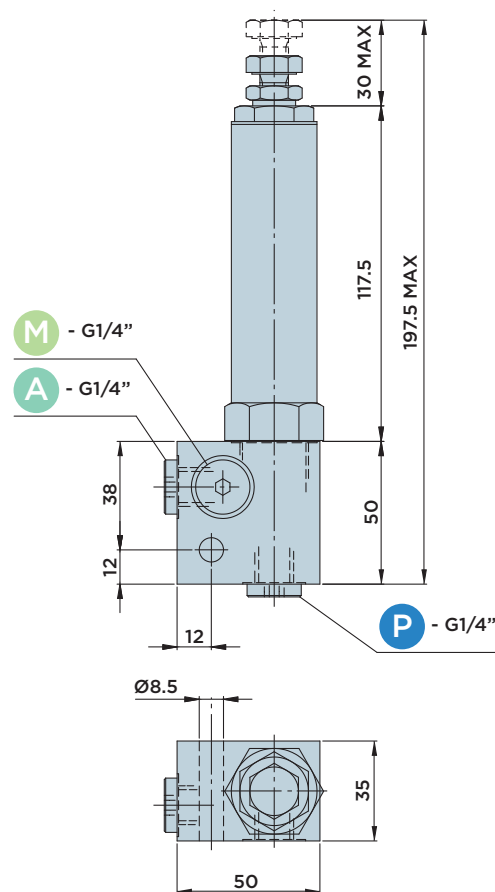
M : Presa manometro



VRP3-11 M



VRP3-11 L



Forniti a corredo:

- Viti TCEI M5x65 UNI 5931 12.9
- O-Rings Ø6.75x1.78
- Tappi G1/4"

VALVOLA RIDUTTRICE DI PRESSIONE	
Fissaggio	Flangiato/In linea
Attacchi	Flangiato tramite OR106 Ø6.75x1.78 In linea con raccordi 1/4" BSPP
Pressione massima	500 bar
Peso	1.6 Kg

Forniti a corredo:

- Viti di fissaggio TCEI M8x50 UNI 5931 12.9
- Tappi G1/4"

VALVOLA RIDUTTRICE DI PRESSIONE	
Fissaggio	In linea
Attacchi	In linea con raccordi 1/4" BSPP
Pressione massima	500 bar
Peso	1.1 Kg



HYDROBLOCK