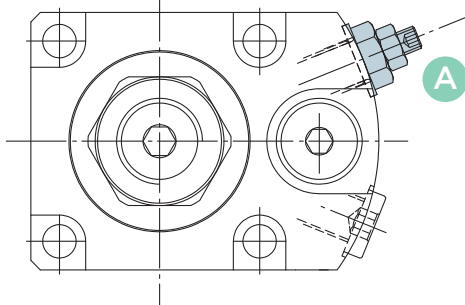
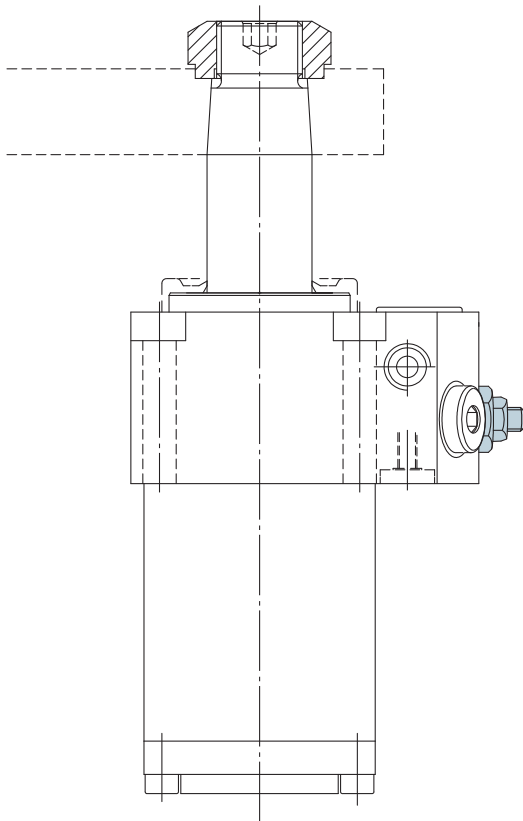
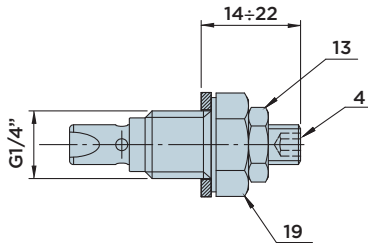
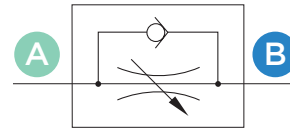


# VRF14

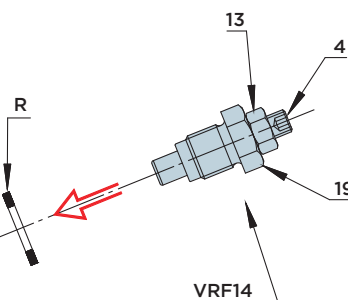
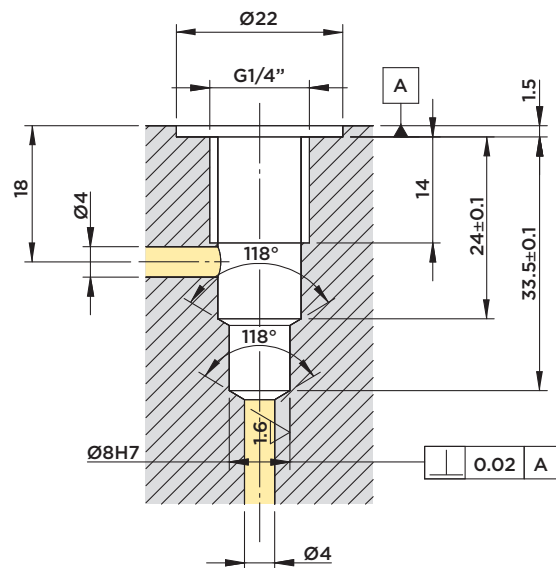
VOLUMENSTROMREGELVENTIL FÜR DIE SCHWENKSPANNERBAUREIHE SR

**A** → **B** : Geregelter Volumenstrom

**B** → **A** : Freier Durchfluss



## Einbaumaße



Ziel der Entwicklung des einseitig gerichteten Volumenstromregelventil VRF14 war, es dem Anwender zu ermöglichen, die Schwenkgeschwindigkeit des Schwenkarms direkt an der Vorrichtung einzustellen und somit die Spannabfolge der Zylinder am zu bearbeitenden Werkstück genau zu bestimmen. Das Volumenstromregelventil kann nur am Anschluss "A" von Zylindern mit Flanschanschluss montiert werden. Beim Entspannen des Schwenkspanners ist der Durchfluss frei.

### HINWEIS:

Die Einstellung des Volumenstromregelventils DARF NUR im drucklosen Zustand erfolgen, um Schäden an den Dichtungen zu vermeiden. (siehe Seite 21)



HYDROBLOCK