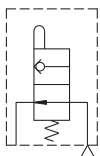
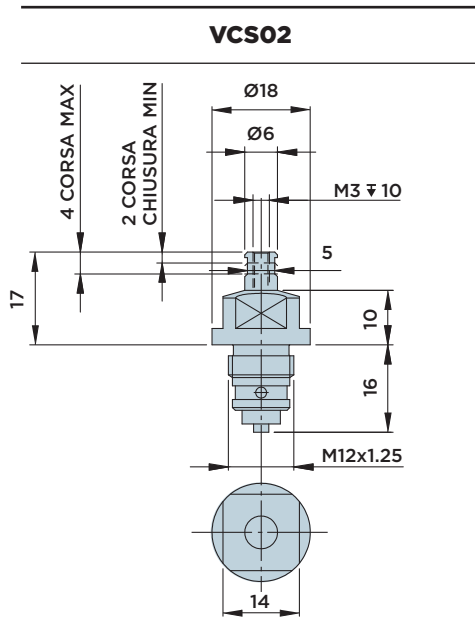
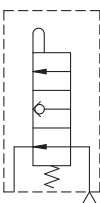


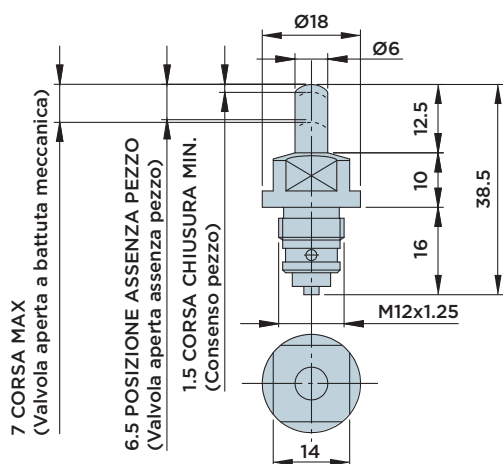
**VCS02
VCS04**



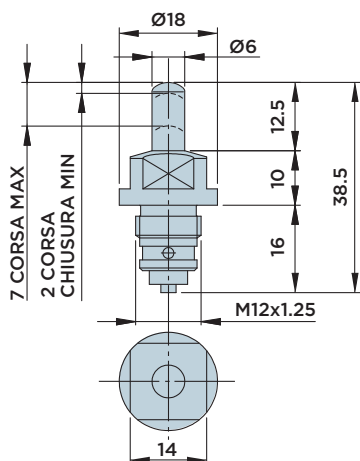
VCS03



VCS03



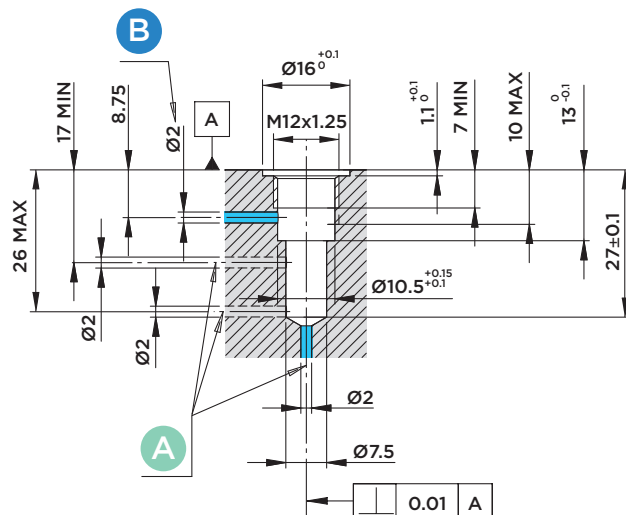
VCS04



DIMENSIONI INSTALLAZIONE

A : Ingresso aria

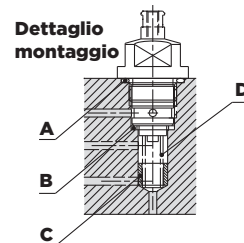
B : Scarico aria



Valvola a cartuccia appositamente studiata per essere incorporata nei cilindri HYDROBLOCK. Semplice, compatta e affidabile ha la funzione di controllo chiusura staffa e presenza pezzo (VCS 03) se inserita nei cilindri serie SR o di controllo presenza pezzo se installata sulle attrezzature di produzione robotizzate.

Forniti a corredo:

- O-Ring 13x1.5 part. "A"
- Rondella part. "B"
- Distanziale guidamolla part. "C"
- Molla part. "D"



Materiali:

- Stelo: acciaio inossidabile temprato e lappato
- Corpo: acciaio inossidabile temprato e lappato

Codice di ordinazione - VCS

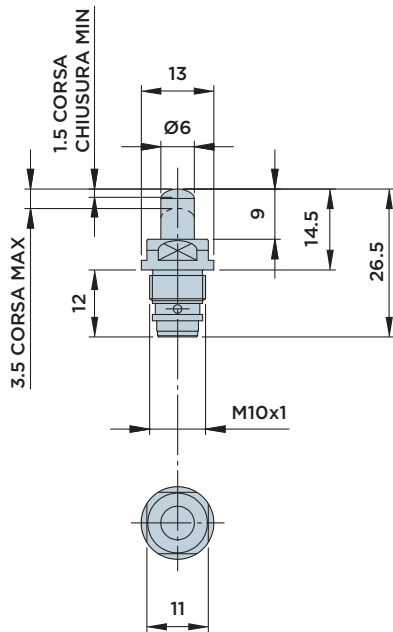
- 02: Valvola controllo chiusura staffa con stelo filettato M3.
- 03: Valvola con allarme assenza pezzo e presenza pezzo
- 04: Valvola controllo chiusura staffa temprata.

Note:

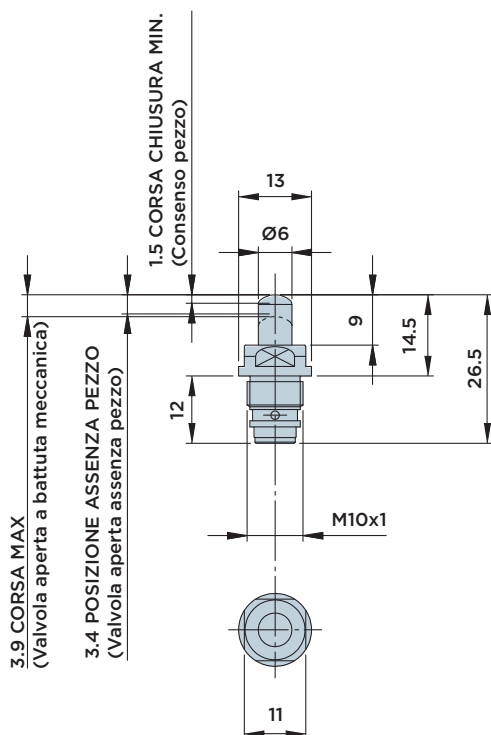
- Per regolazione e installazione vedere da pag.22 a pag.25
- Non superare la corsa massima indicata della valvola, potrebbe danneggiarsi.
- Nel caso, utilizzare la cartuccia di protezione valvola CPV01.



VCS10



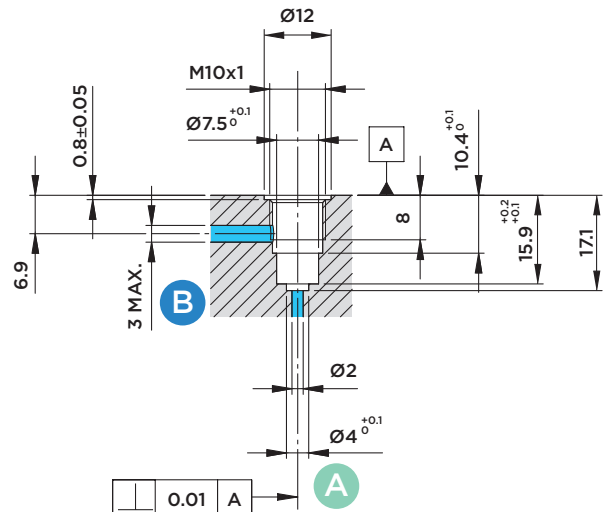
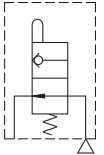
VCS13



DIMENSIONI INSTALLAZIONE

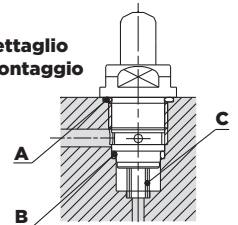
A : Ingresso aria

B : Scarico aria



Valvola a cartuccia appositamente studiata per essere incorporata nei cilindri HYDROBLOCK. Semplice, compatta e affidabile ha la funzione di controllo chiusura staffa se inserita nei cilindri serie SR o di controllo presenza pezzo se installata sulle attrezzature di produzione robotizzate.

Dettaglio montaggio



Forniti a corredo:

- O-Ring 9x1 part. "A"
- O-Ring 7x1 part. "B"
- Molla part. "C"

Materiali:

- Stelo: acciaio inossidabile temprato e lappato.
- Corpo: acciaio inossidabile temprato e lappato.

Note:

Non superare la corsa massima indicata della valvola, potrebbe danneggiarsi.
Nel caso, utilizzare la cartuccia di protezione valvola CPV01.

