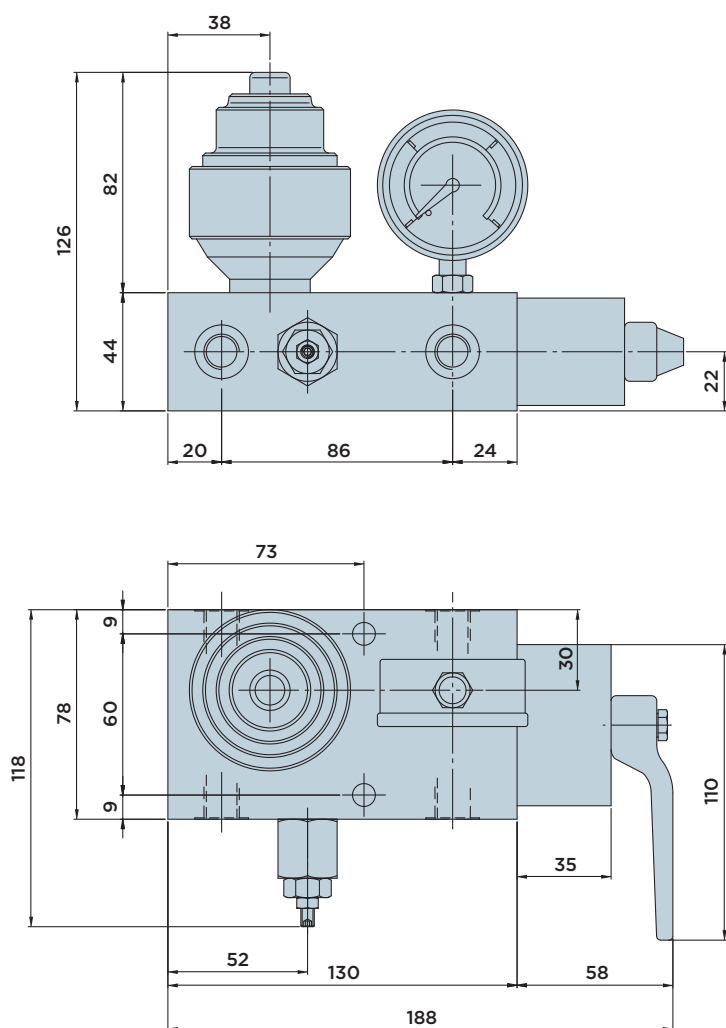


UAP100

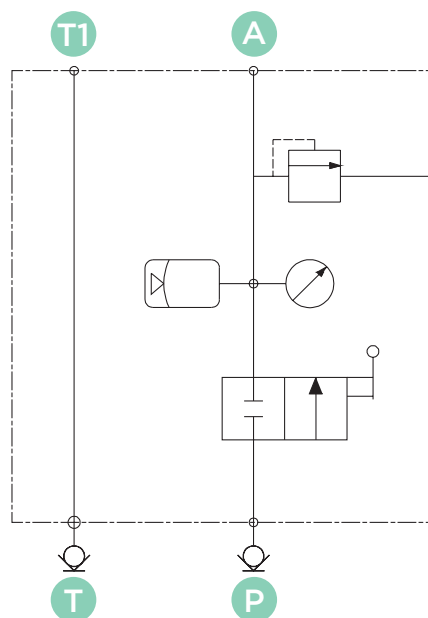
UNITA' DI ACCOPPIAMENTO A COMANDO MANUALE



Composizione standard UAP 100:

- Valvola di sicurezza per eventuali sovrappressioni.
- Valvola a sfera di esclusione con comando manuale a leva.
- Accumulatore volume nominale litri 0,04 pre-caricato a 110 bar.
- Manometro radiale in bagno di glicerina 0/250 bar.
- Attacchi femmina G1/4".

SCHEMA IDRAULICO



Unità di accoppiamento a comando manuale per cilindri a semplice e doppio effetto. Questa unità viene utilizzata quando la attrezzatura di bloccaggio viene separata dal generatore della pressione, come nei sistemi di produzione con cambio pallet o con un solo generatore di pressione per più attrezzature di bloccaggio.

Materiali:

- Corpo valvola e corpo cartuccia: acciaio per macchine automatiche, brunito.
- Particolari interni: acciaio di alta qualità, temprato e rettificato.
- Protezione esterna:
Corpo valvola: brunitura.
Corpo cartuccia: zincatura.

Note:

- A richiesta è fornibile con accumulatori di volume diverso.
- A richiesta sono fornibili manometri con fondo scala di valore diverso.



HYDROBLOCK