

# SRA20.0 FD

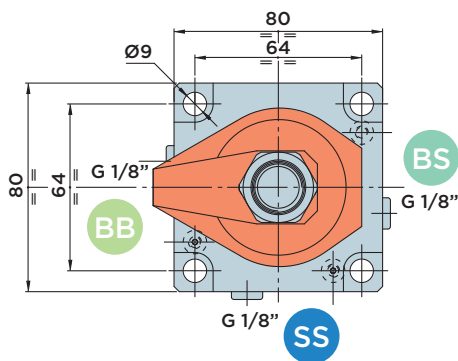
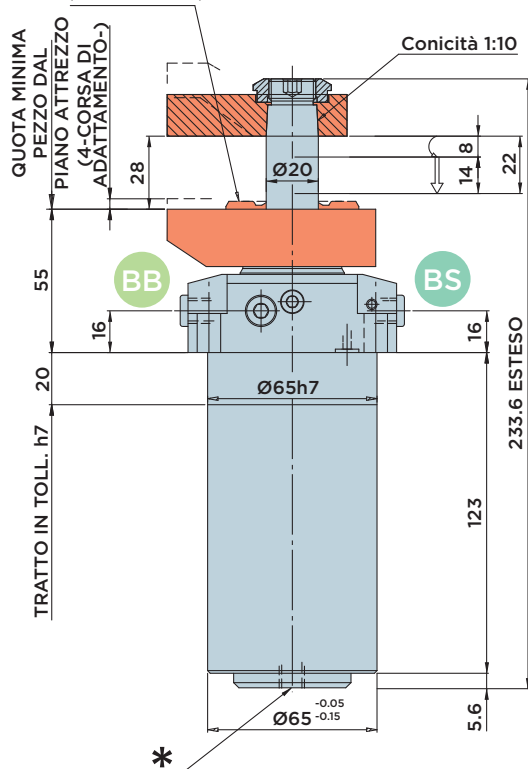
CILINDRO A STAFFA ROTANTE AUTOALLINEANTE CON SUPPORTO ANTIVIBRANTE A DOPPIO

EFFETTO CON **ATTACCO FLANGIATO SUPERIORE**

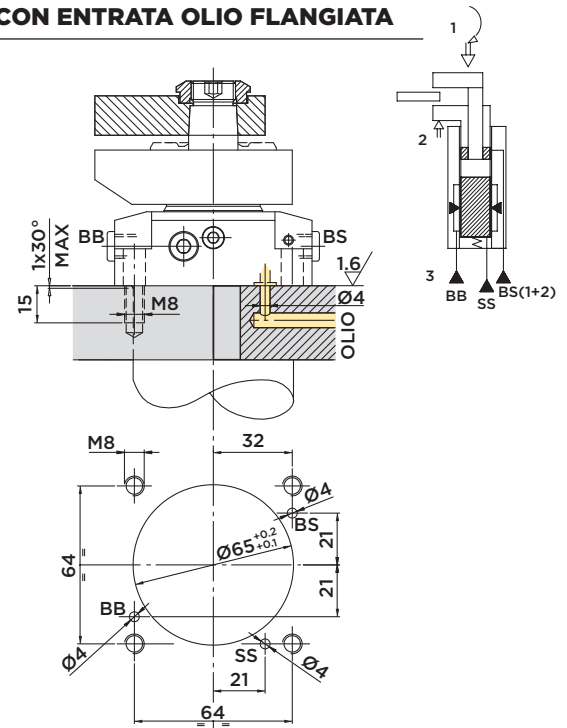
PRESSIONE MASSIMA = 250BAR

- BS** : Bloccaggio staffa
- SS** : Sbloccaggio staffa
- BB** : Bloccaggio boccola

## RASCHIATORE METALLICO (A RICHIESTA)



## DIMENSIONI INSTALLAZIONE CON ENTRATA OLIO FLANGIATA



\* Sfiato: si consiglia di installare un adeguato raccordo con condotta di aerazione che conduca fino ad una zona protetta da liquidi e trucioli.

### Forniti a corredo:

- Viti di fissaggio TCEI M8x30 UNI 5931 12.9
- O-Rings Ø6.07x1.78

### Materiali:

- Pistone-stelo: acciaio da cementazione indurito e rettificato.
- Corpo: acciaio da macchine automatiche nitrocarburato.

### Note:

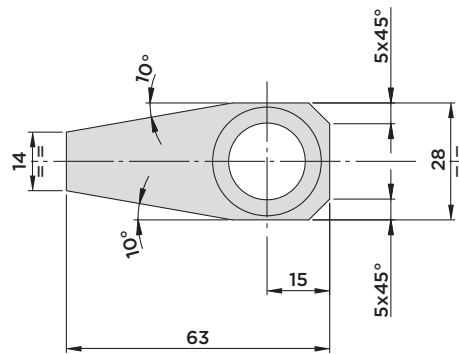
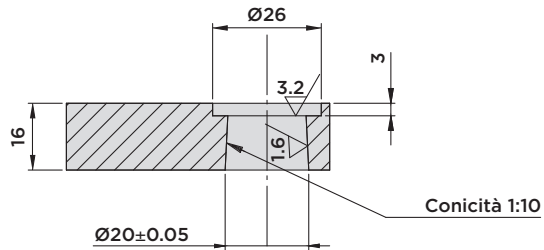
Max. flusso ammesso: 2.5 l/min  
per diagrammi forza/pressione pag.112

CORSA mm	AREA EFFETTIVA CILINDRO		CAPACITA' OLIO TOTALE	
	BLOCC.	SBLOCC.	BLOCC.	SBLOCC.
<b>TOTALE</b>	22	22	1.38	4.52
ROTAZIONE	8	8	3	9.9
BLOCCAGGIO	14	14		

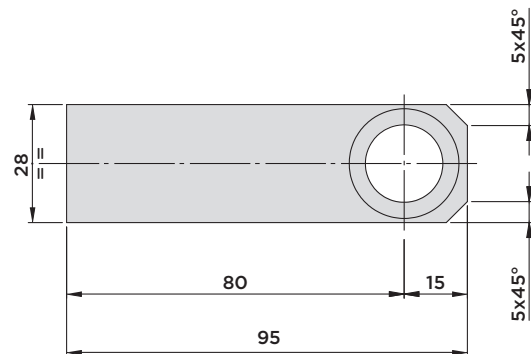
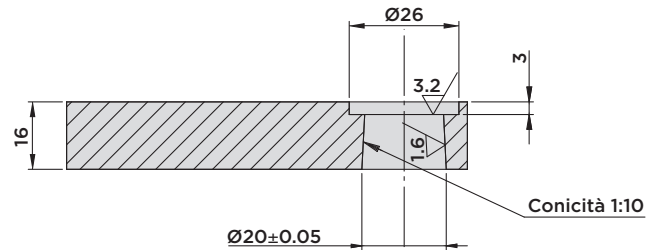
# SERIE SRA20

## • ACCESSORI

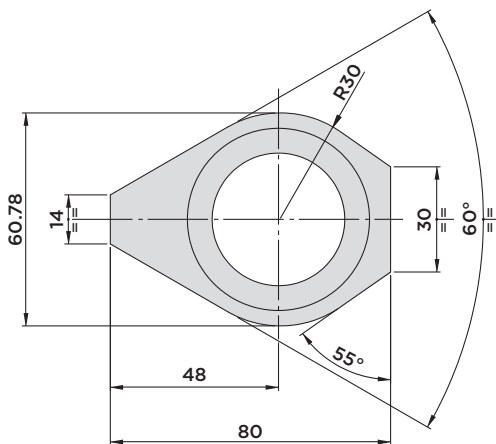
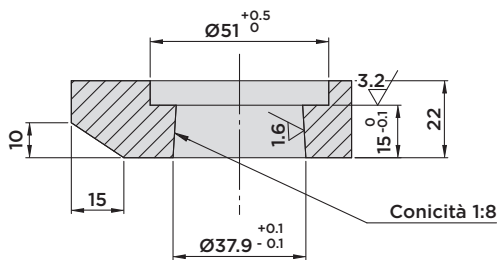
### STAFFA 01.SRA20



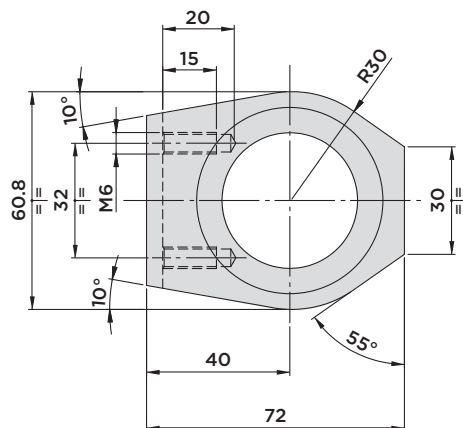
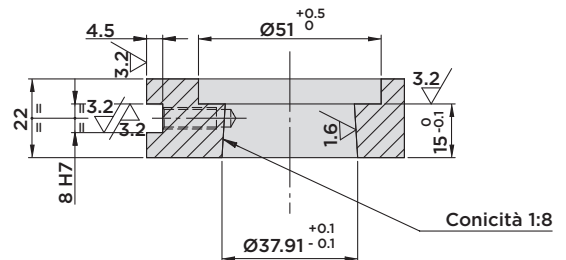
### STAFFA 07.SRA20



### STAFFA 11.SRA20



### STAFFA 12.SRA20



**Materiale:** C45

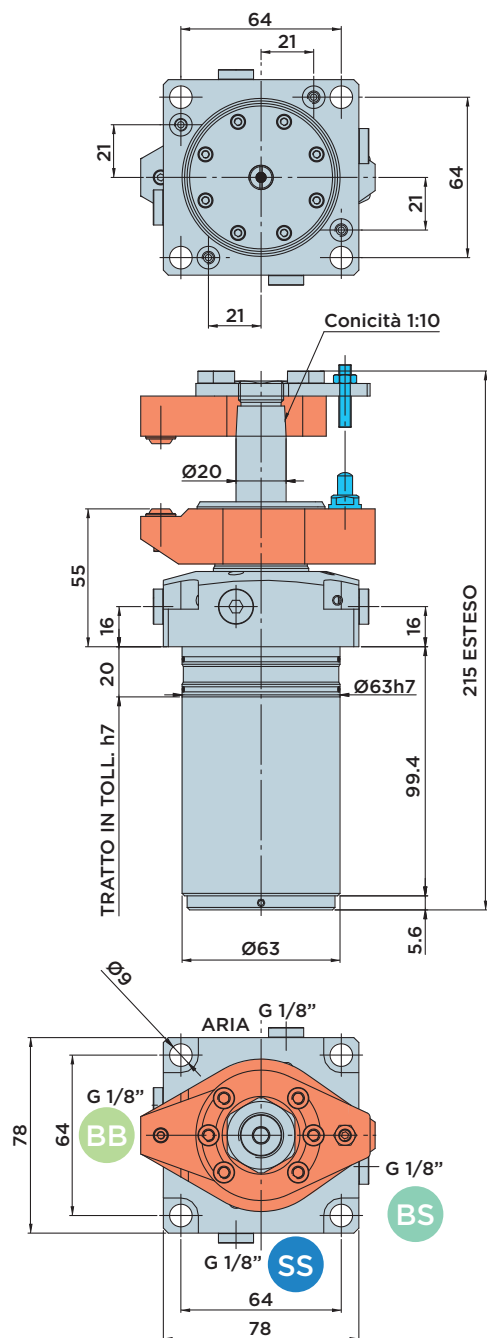


**HYDROBLOCK**

# SRA20.0FDSV PRESSIONE MASSIMA = 250BAR

CILINDRO A STAFFA ROTANTE AUTOALLINEANTE CON SUPPORTO ANTIVIBRANTE A DOPPIO EFFETTO CON **ATTACCO FLANGIATO SUPERIORE E VALVOLA DI CONTROLLO PNEUMATICO**

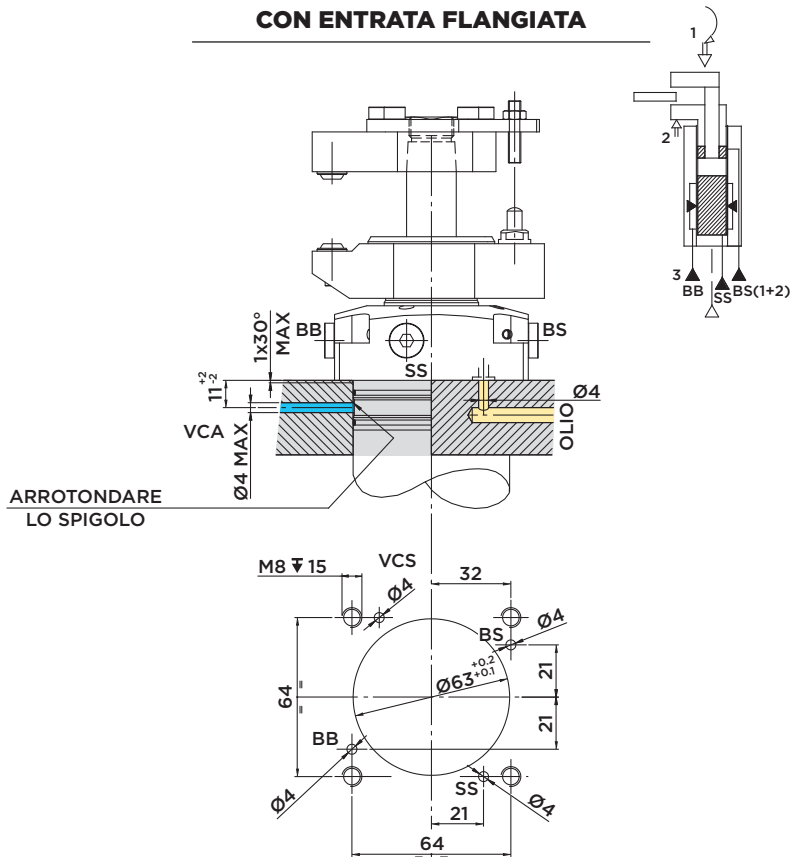
- BS** : Bloccaggio staffa
- SS** : Sbloccaggio staffa
- BB** : Bloccaggio boccola



**A richiesta:**

Il cilindro è disponibile anche in versione senza la valvola pneumatica di controllo chiusura staffa/ presenza pezzo VCS10/VCS13  
Codice ordinazione cilindro SRA20.0FDS

**DIMENSIONI INSTALLAZIONE CON ENTRATA FLANGIATA**



**Forniti a corredo:**

- Viti di fissaggio TCEI M8x30 UNI 5931 12.9
- O-Rings Ø6.07x1.78

**Materiali:**

- Pistone-stelo: acciaio da cementazione indurito e rettificato.
- Corpo: acciaio da macchine automatiche nitrocarburato.

**Note:**

Max. flusso ammesso: 2.5 l/min  
per diagrammi forza/pressione pag.112

	CORSA mm	AREA EFFETTIVA CILINDRO		CAPACITA' OLIO TOTALE	
		Cm <sup>2</sup>		Cm <sup>3</sup>	
<b>TOTALE</b>	22	BLOCC.	SBLOCC.	BLOCC.	SBLOCC.
ROTAZIONE	8	1.38	4.52	3	9.9
BLOCCAGGIO	14				

