

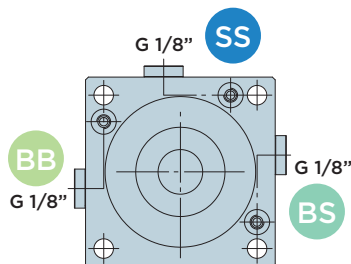
# SRA16.0 FDS

CILINDRO A STAFFA ROTANTE AUTOALLINEANTE CON SUPPORTO ANTIVIBRANTE A DOPPIO

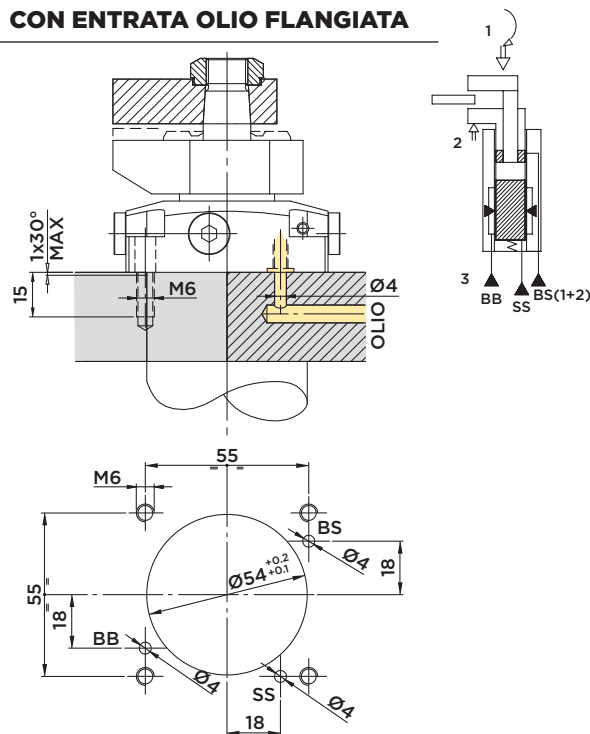
EFFETTO CON **ATTACCO FLANGIATO SUPERIORE**

PRESSIONE MASSIMA = 250BAR

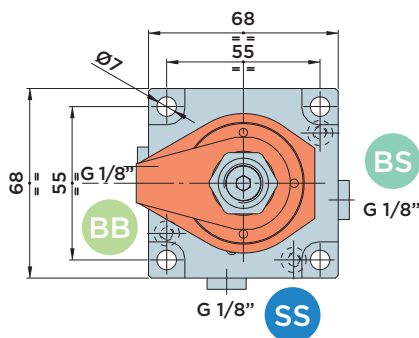
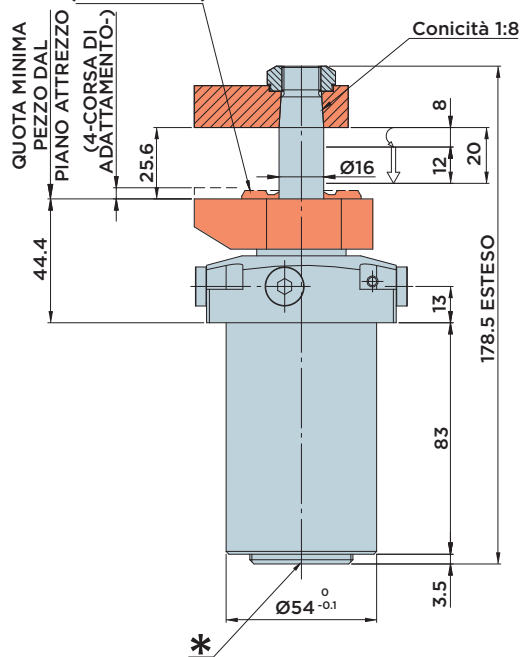
- BS** : Bloccaggio staffa
- SS** : Sbloccaggio staffa
- BB** : Bloccaggio boccola



## DIMENSIONE INSTALLAZIONE CON ENTRATA OLIO FLANGIATA



### RASCHIATORE METALLICO (A RICHIESTA)



\* Sfiato: si consiglia di installare un adeguato raccordo con condotta di aerazione che conduca fino ad una zona protetta da liquidi e trucioli.

### Forniti a corredo:

- Viti di fissaggio TCEI M6x25 UNI 5931 12.9
- O-Rings Ø6.07x1.78

### Materiali:

- Pistone-stelo: acciaio da cementazione indurito e rettificato.
- Corpo: acciaio da macchine automatiche nitrocarburato.

### Note:

Max. flusso ammesso: 2.5 l/min per diagrammi forza/pressione pag.112

CORSA mm	AREA EFFETTIVA CILINDRO		CAPACITA' OLIO TOTALE		
	Cm <sup>2</sup>		Cm <sup>3</sup>		
<b>TOTALE</b>	20	BLOCC.	SBLOCC.	BLOCC.	SBLOCC.
ROTAZIONE	8	1.13	3.14	2.3	6.3
BLOCCAGGIO	12				

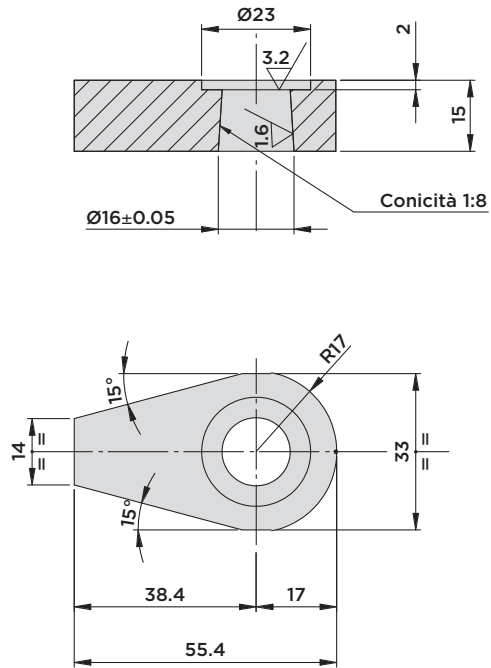


HYDROBLOCK

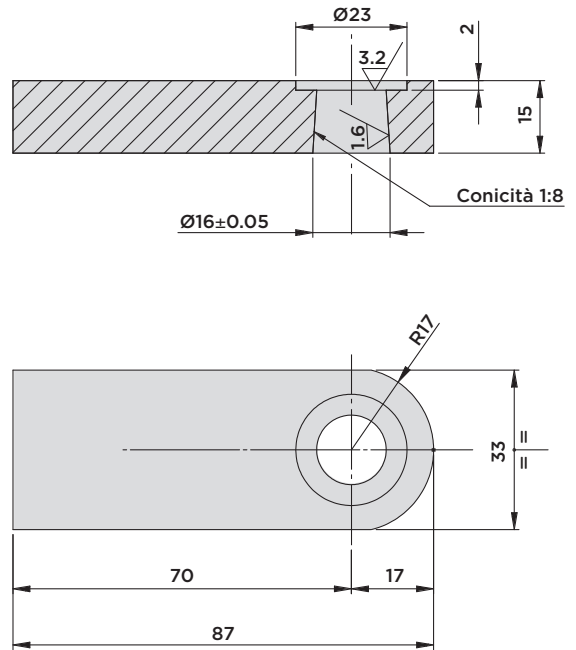
# SERIE SRA16

## • ACCESSORI

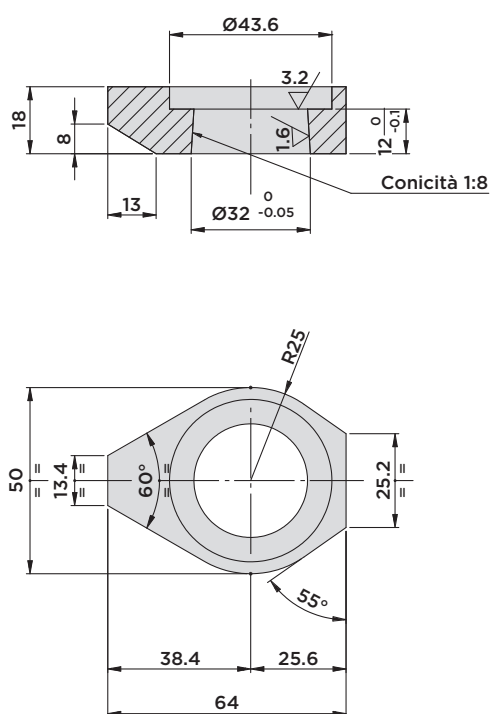
### STAFFA 01.SRA16



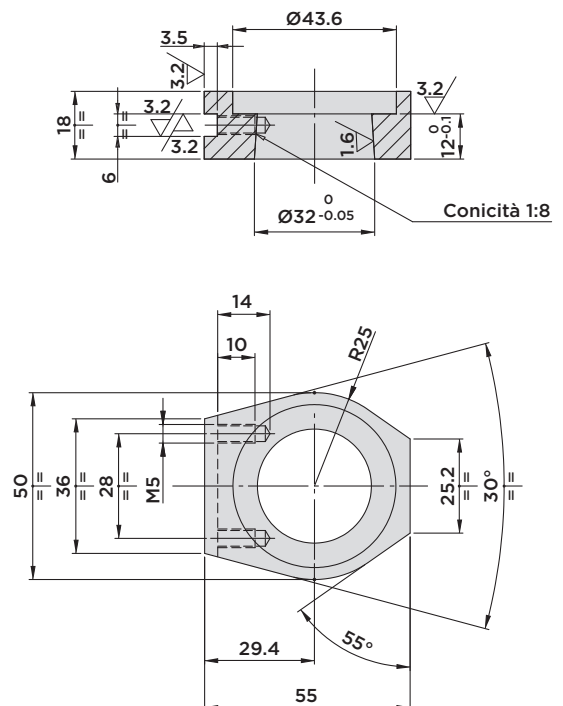
### STAFFA 07.SRA16



### STAFFA 11.SRA16



### STAFFA 12.SRA16



Materiale: C45



HYDROBLOCK