

# SRA16.0 FDS

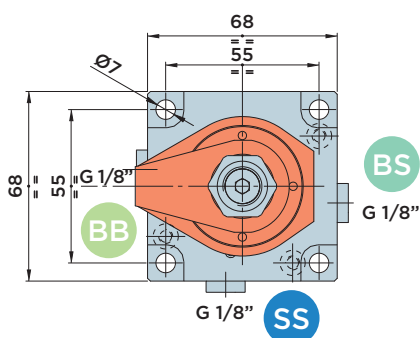
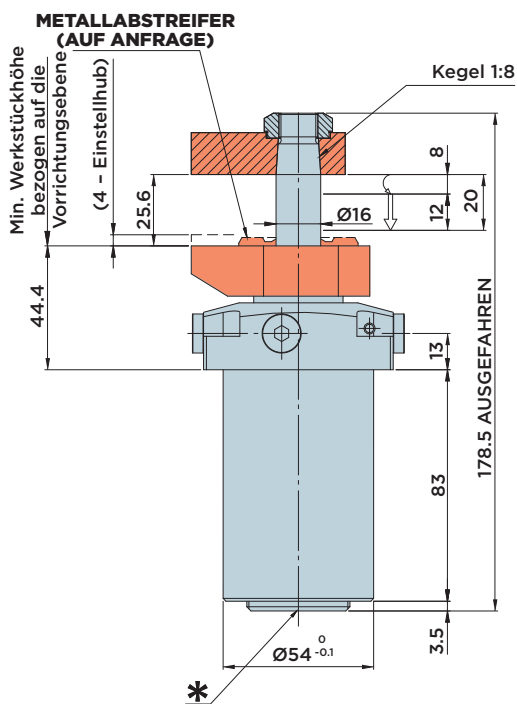
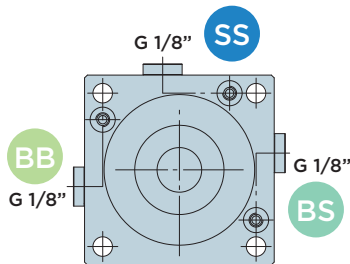
DOPPELTWIRKENDER SCHWENKSPANNER MIT INTEGRIERTEM ABSTÜTZELEMENT,  
SELBSTEINSTELLEND, **FLANSCH OBEN**

MAX. BETRIEBSDRUCK = 250BAR

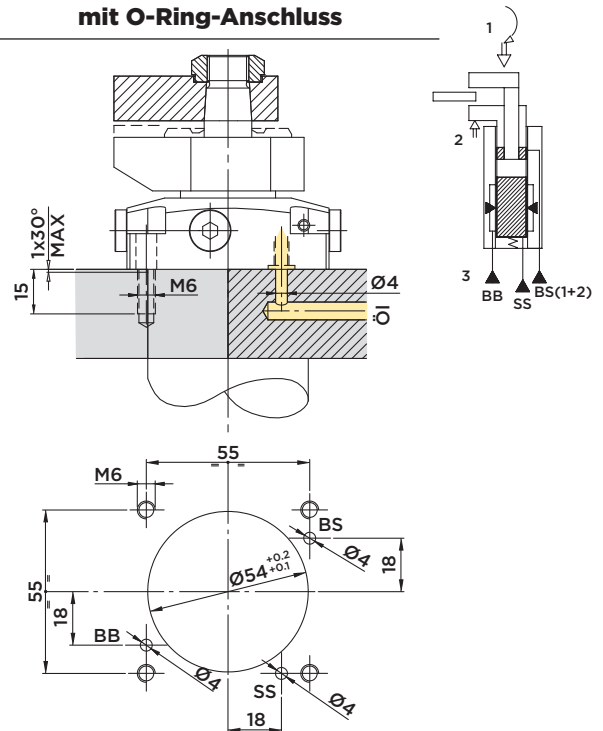
**BS** : Spannarm spannen

**SS** : Spannarm entspannen

**BB** : Buchse spannen



## Einbaumaße mit O-Ring-Anschluss



\* Entlüftung: Wir empfehlen die Installation einer vor Flüssigkeiten und Spänen geschützten Entlüftungsleitung.

### Im Lieferumfang enthalten:

- Befestigungsschrauben M6x25  
DIN 912/Güte 12.9
- O-Ringe Ø6.07x1.78

### Werkstoff:

- Kolben/Stange: Einsatzstahl, gehärtet und geschliffen
- Zylindergehäuse: Automatenstahl, nitrocarburiert

### HINWEIS:

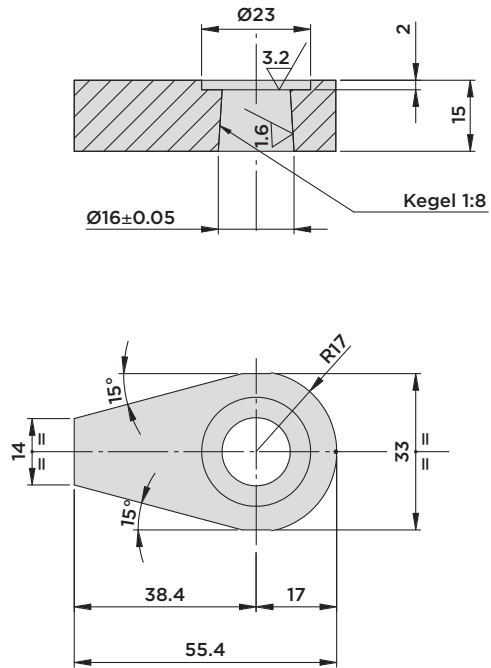
Max. zulässiger Volumenstrom: 2.5 l/min  
Spannkraftdiagramme siehe Seite 112

Hub mm	Wirksame Kolbenfläche		Ölvolumen insgesamt		
	Cm <sup>2</sup>		Cm <sup>3</sup>		
<b>Insgesamt</b>	20	Spannen	Entspannen	Spannen	Entspannen
Schwenken	7	1.13	3.14	2.3	6.3
Spannen	13				

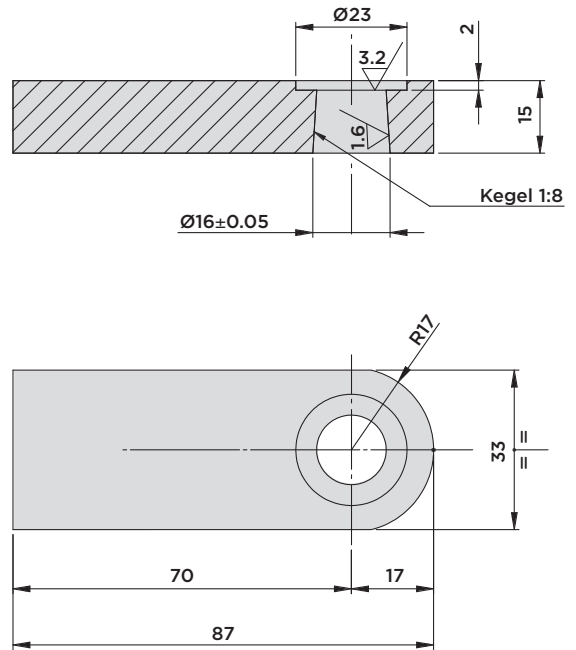
# SERIE SRA16

## • ZUBEHÖR

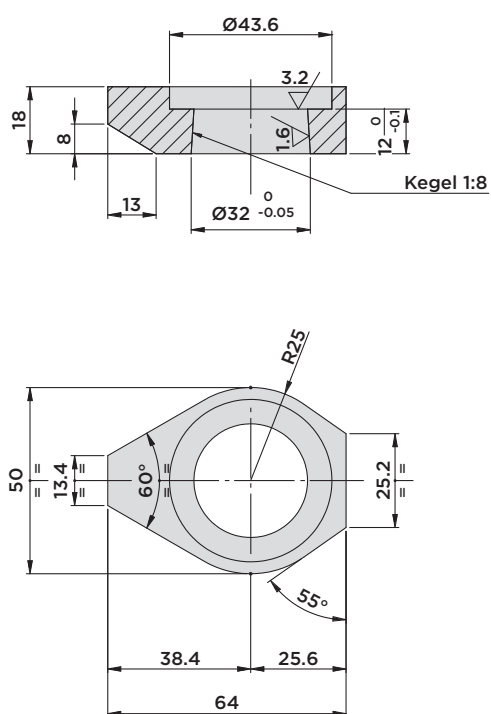
### SPANNARM 01.SRA16



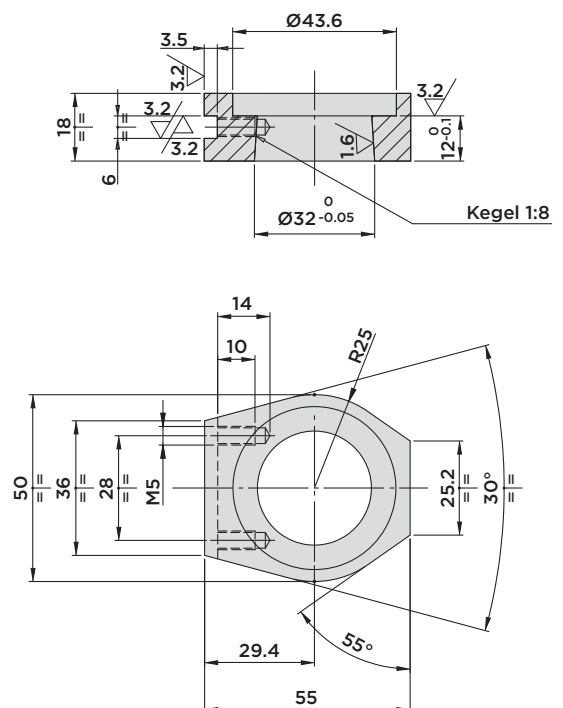
### SPANNARM 07.SRA16



### SPANNARM 11.SRA16



### SPANNARM 12.SRA16



Werkstoff: C45



HYDROBLOCK