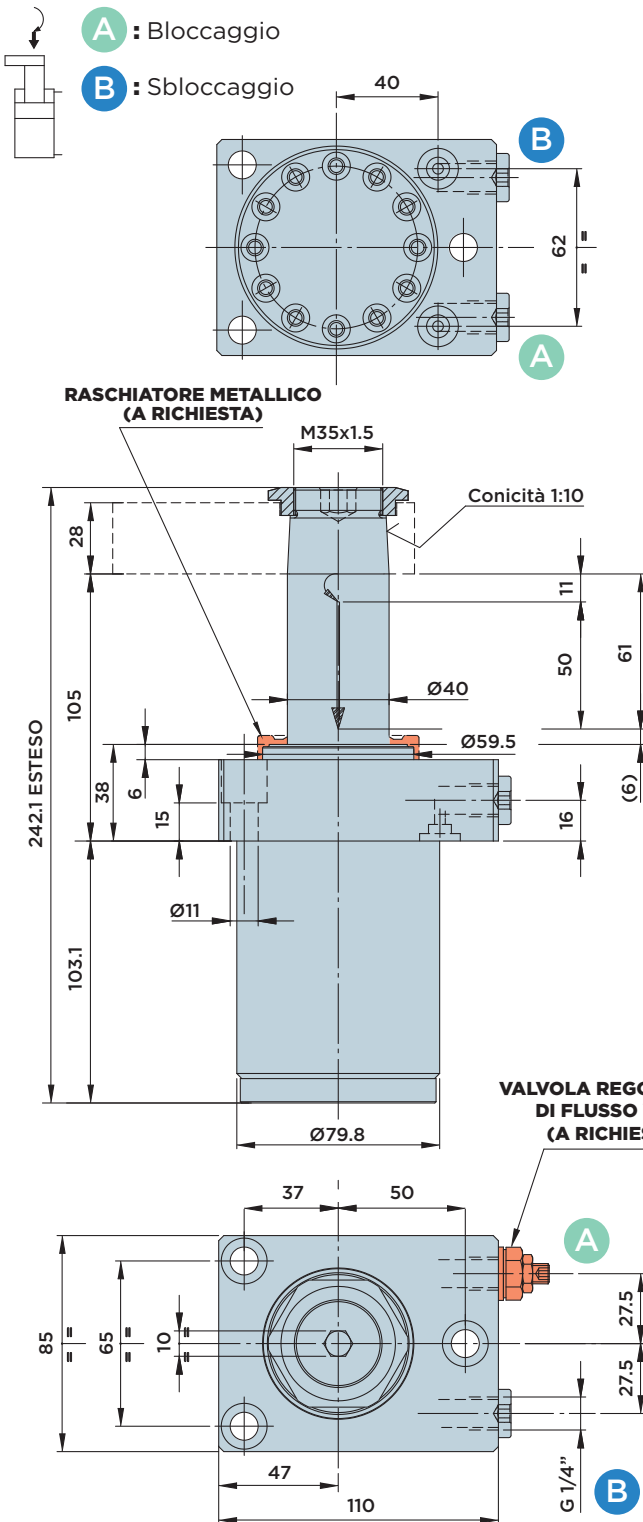


# SR40.61 FD

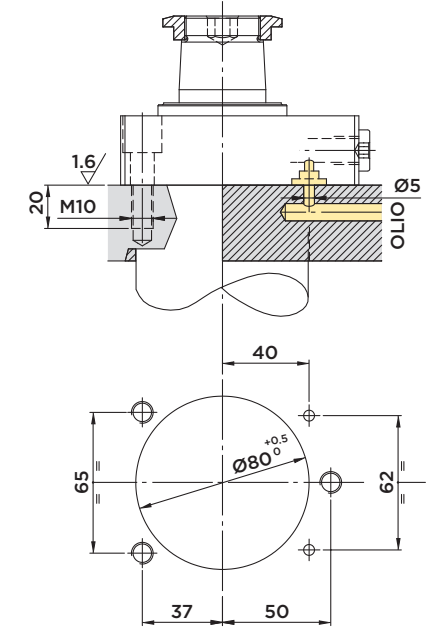


CILINDRO ROTANTE A DOPPIO EFFETTO CON **ATTACCO FLANGIATO SUPERIORE**

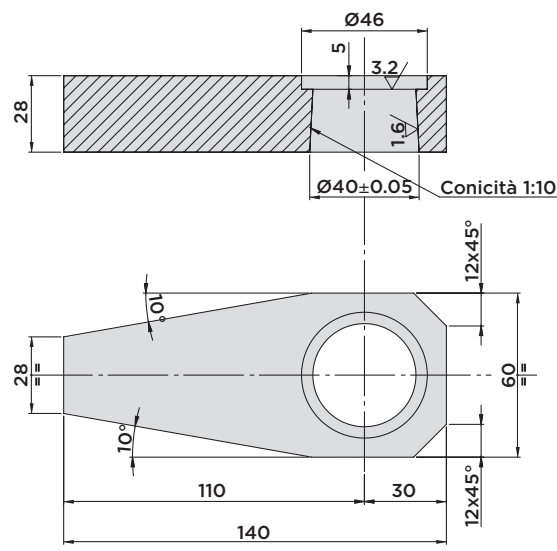
PRESSIONE MASSIMA = 500BAR



## DIMENSIONI INSTALLAZIONE



## STAFFA 01.40



CORSA mm	AREA EFFETTIVA CILINDRO		CAPACITA' OLIO TOTALE	
	Cm <sup>2</sup>		Cm <sup>3</sup>	
<b>TOTALE</b>	61	BLOCC. SBLOCC.	BLOCC.	SBLOCC.
ROTAZIONE	11	7.06	19.63	43.1
BLOCCAGGIO	50			119.7

- Forniti a corredo:**
- Viti di fissaggio TCEI M10x35 UNI 5931 12.9
  - O-Rings 4036 Ø9.12x3.53

**Note:**  
per esempi di designazione vedi pag.38



# SR40.36 PD

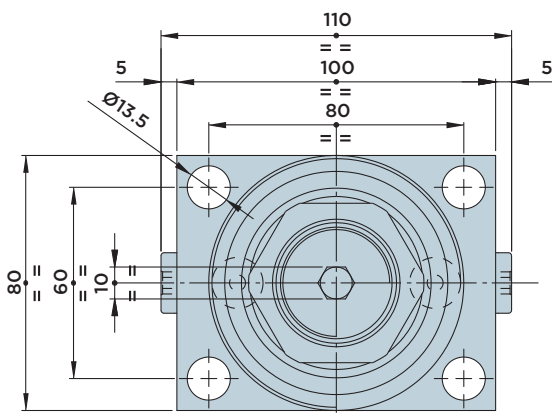
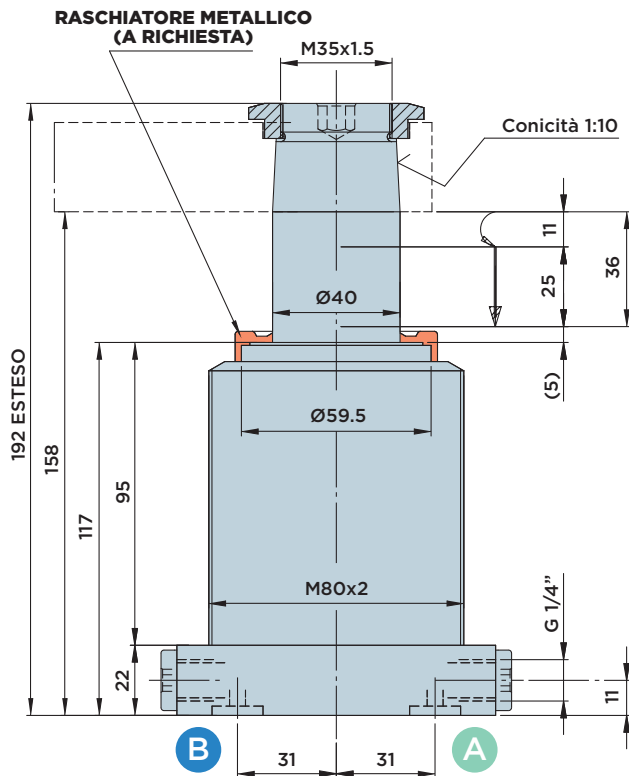


CILINDRO ROTANTE A DOPPIO EFFETTO CON **ATTACCO FLANGIATO INFERIORE**

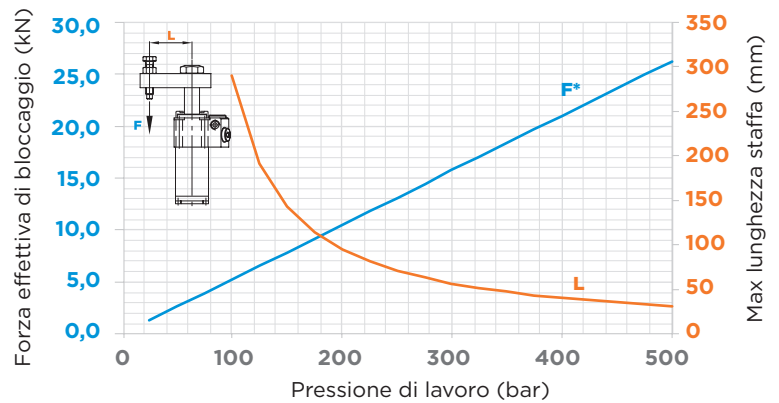
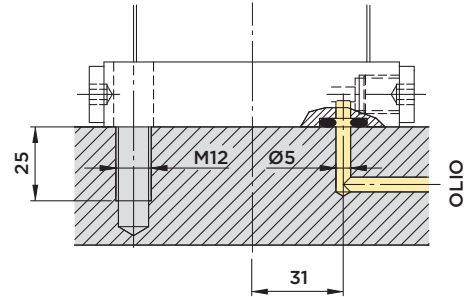
PRESSIONE MASSIMA = 500BAR

**A** : Bloccaggio

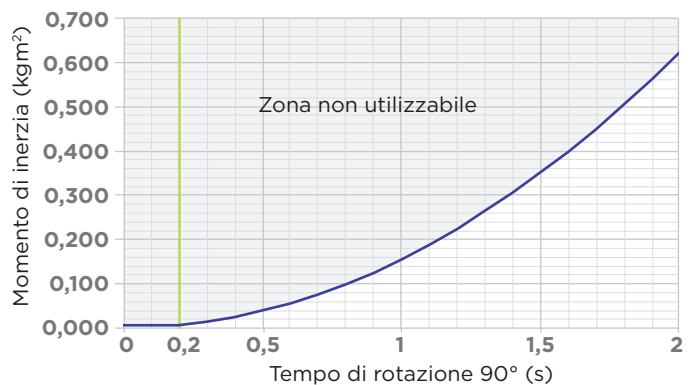
**B** : Sbloccaggio



## DIMENSIONI INSTALLAZIONE



\* = La forza di bloccaggio effettiva **F** rappresentata è stata calcolata utilizzando la staffa standard Tipo O1 e O4.



### Forniti a corredo:

- Viti di fissaggio TCEI M12x45 UNI 5931 12.9
- O-Rings Ø9.12x3.53

### Materiali:

- Pistone-stelo: acciaio da cementazione indurito e rettificato.
- Corpo: acciaio da macchine automatiche nitrocarburo.

### Note:

per esempi di designazione vedi pag.38

CORSA mm	AREA EFFETTIVA CILINDRO		CAPACITA' OLIO TOTALE	
	BLOCC.	SBLOCC.	BLOCC.	SBLOCC.
<b>TOTALE</b>	36	7.06	25.4	70.7
ROTAZIONE	11	19.63	25.4	70.7
BLOCCAGGIO	25			



HYDROBLOCK