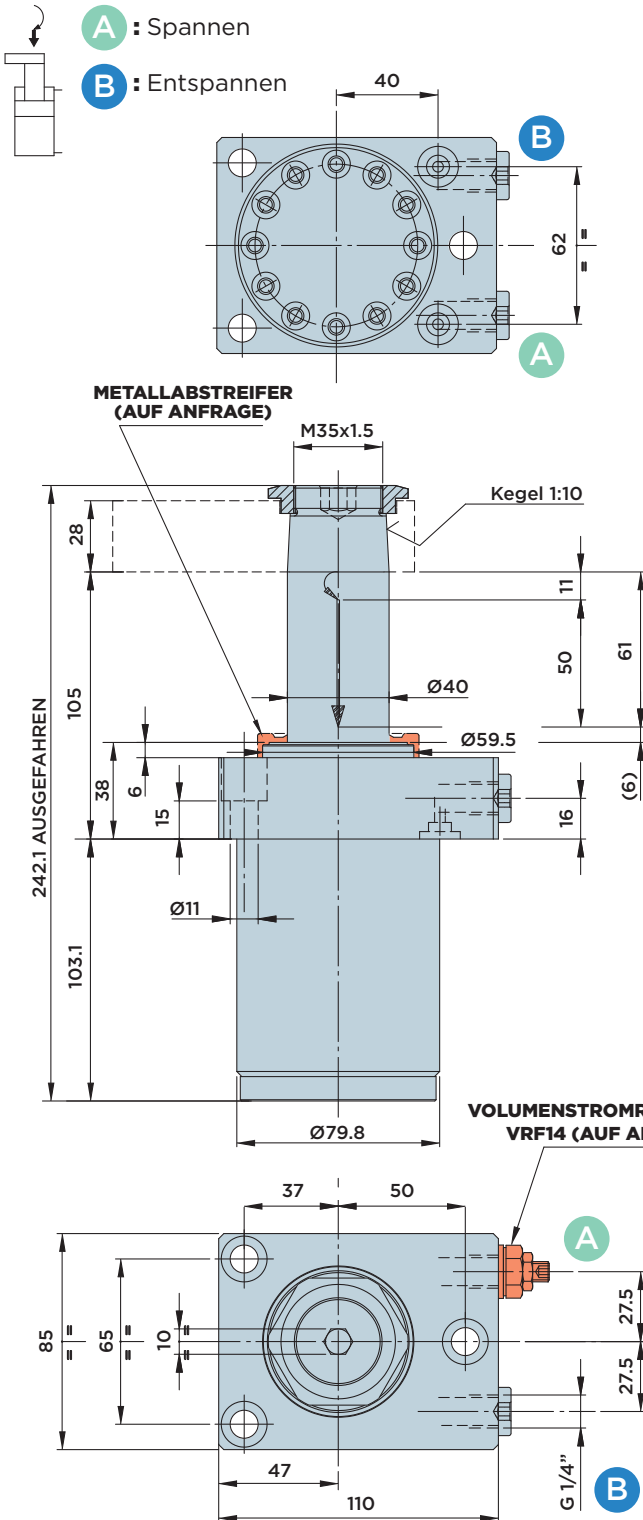


SR40.61 FD



DOPPELTWIRKENDER SCHWENKSPANNER, **FLANSCH OBEN**

MAX. BETRIEBSDRUCK = 500BAR



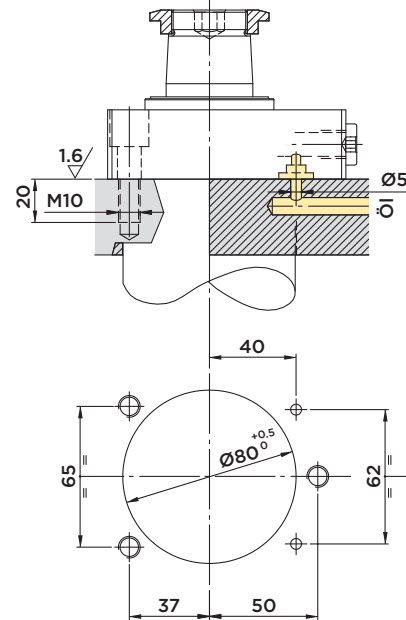
Im Lieferumfang enthalten:

- Befestigungsschrauben M10x35
DIN 912/Güte 12.9
- O-Ringe 4036 Ø9.12x3.53

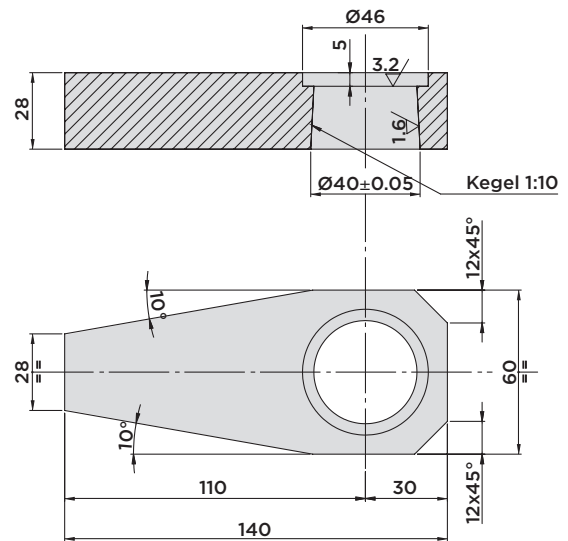
HINWEIS:

Bestellnummernschlüssel siehe Seite 38

Einbaumaße



SPANNARM 01.40



	Hub mm	Wirksame Kolbenfläche		Ölvolumen insgesamt	
		Cm ²	Cm ²	Cm ³	Cm ³
Insgesamt	61	Spannen	Entspannen	Spannen	Entspannen
Schwenken	11	7.06	19.63	43.1	119.7
Spannen	50				



SR40.36 PD

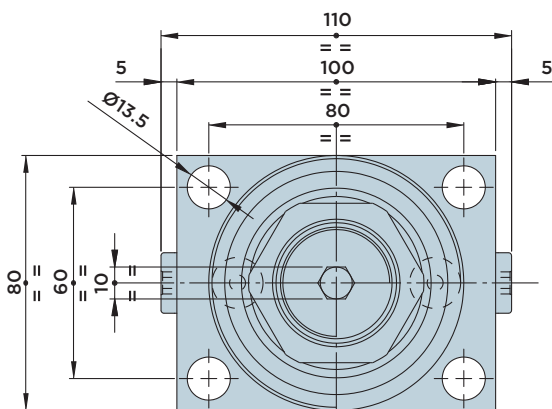
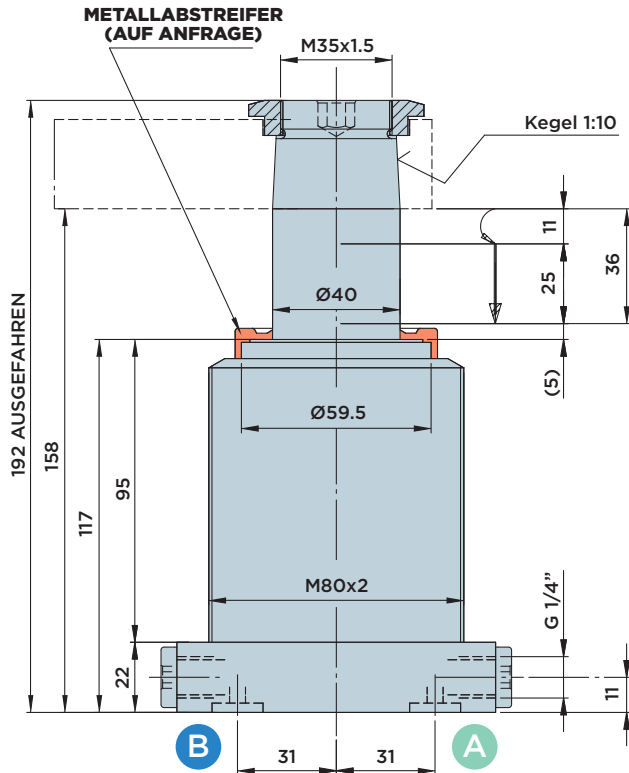


DOPPELTWIRKENDER SCHWENKSPANNER, **FLANSCH UNTEN**

MAX. BETRIEBSDRUCK = 500BAR

A : Spannen

B : Entspannen



Im Lieferumfang enthalten:

- Befestigungsschrauben M12x45
DIN 912/Güte 12.9
- O-Ringe Ø9.12x3.53

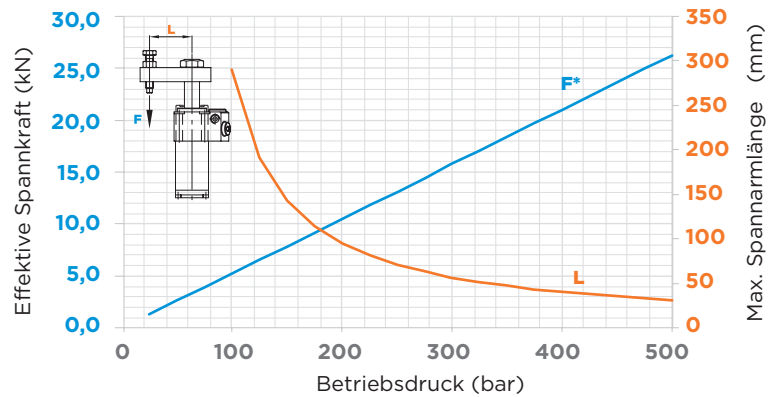
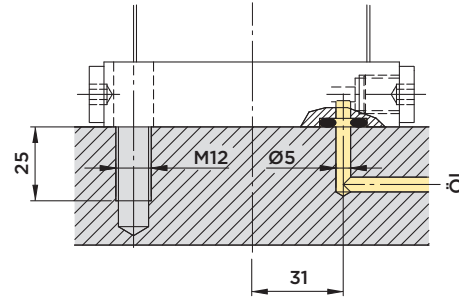
Werkstoff:

- Kolben/Stange: Einsatzstahl, gehärtet und geschliffen
- Zylindergehäuse: Automatenstahl, nitrocarburiert

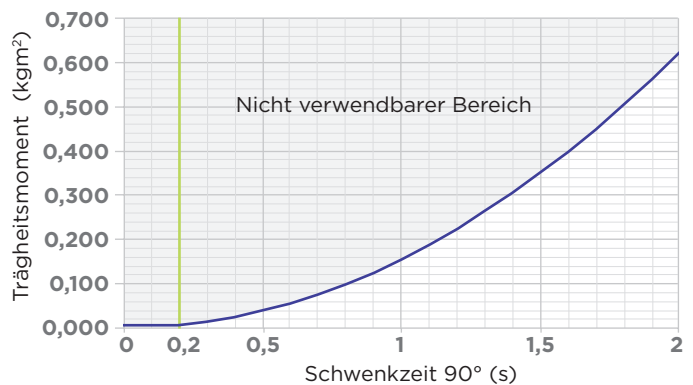
HINWEIS:

Bestellnummernschlüssel siehe Seite 38

Einbaumaße



* = Die eingetragene effektive Spannkraft **F** wurde unter Verwendung der Standardspannarne des Typs O1 und O4 ermittelt.



	Hub mm	Wirksame Kolbenfläche		Ölvolumen insgesamt	
		Cm ²		Cm ³	
Insgesamt	36	Spannen	Entspannen	Spannen	Entspannen
Schwenken	11	7.06	19.63	25.4	70.7
Spannen	25				

