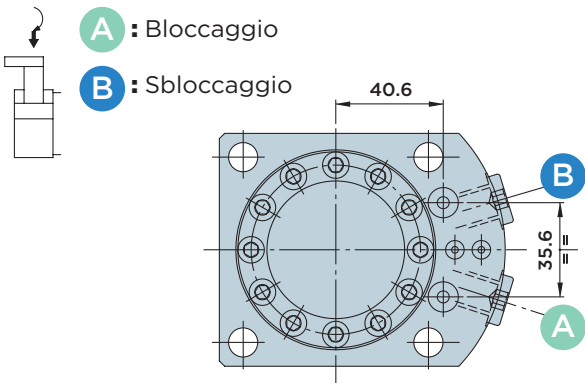


SR35.0 FD

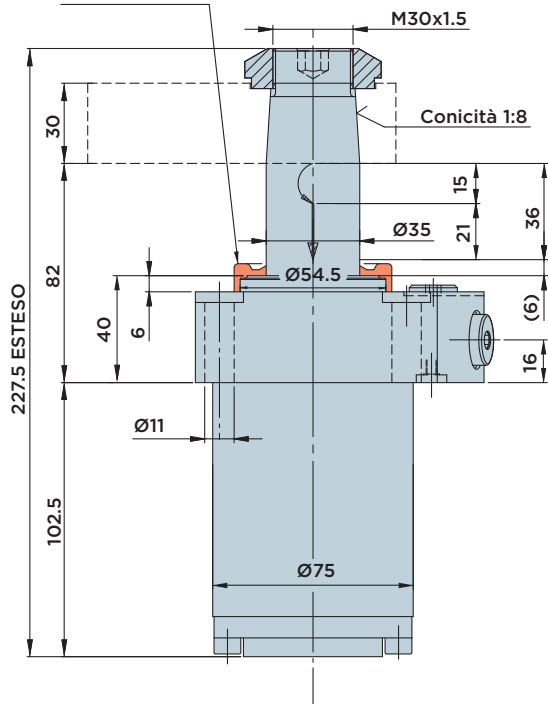


CILINDRO ROTANTE A DOPPIO EFFETTO CON **ATTACCO FLANGIATO SUPERIORE**

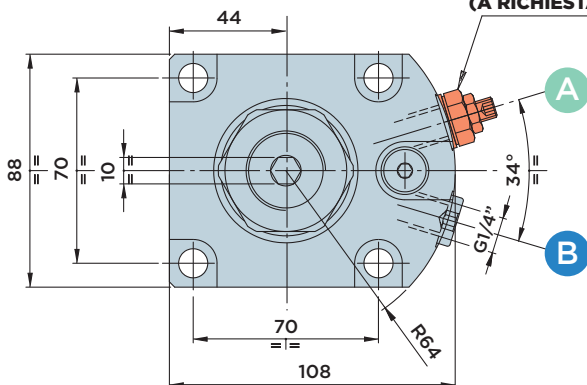
PRESSIONE MASSIMA = 500BAR



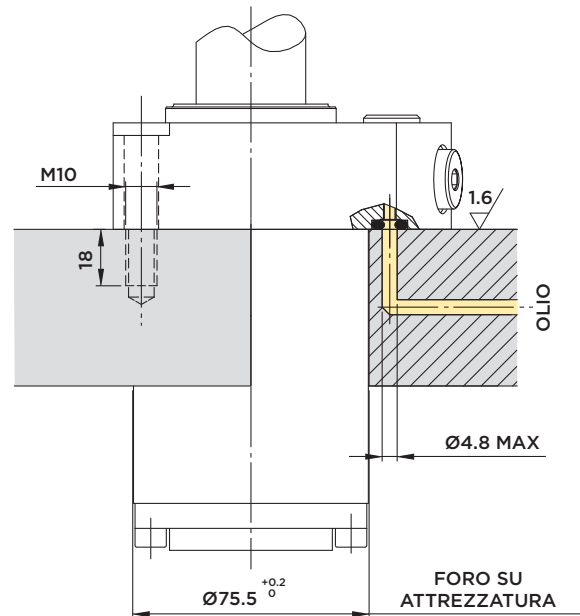
RASCHIATORE METALLICO (A RICHIESTA)



VALVOLA REGOLATRICE DI FLUSSO VRF14 (A RICHIESTA)



DIMENSIONI INSTALLAZIONE CON ENTRATA OLIO FLANGIATA



Forniti a corredo:

- Viti di fissaggio TCEI M10x45 UNI 5931 12.9
- O-Rings Ø4.34x3.53

Materiali:

- Pistone-stelo: acciaio da cementazione indurito e rettificato.
- Corpo: acciaio da macchine automatiche nitrocarburo.

Note:

per esempi di designazione vedi pag.38
per staffe vedi pag.101
per diagrammi forza/pressione pag.101

CORSA mm	AREA EFFETTIVA CILINDRO		CAPACITA' OLIO TOTALE	
	Cm ²		Cm ³	
TOTALE	36	BLOCC. SBLOCC.	BLOCC.	SBLOCC.
ROTAZIONE	15	14.1	23.8	50.8 85.7
BLOCCAGGIO	21			



HYDROBLOCK

SR35.0 FDV

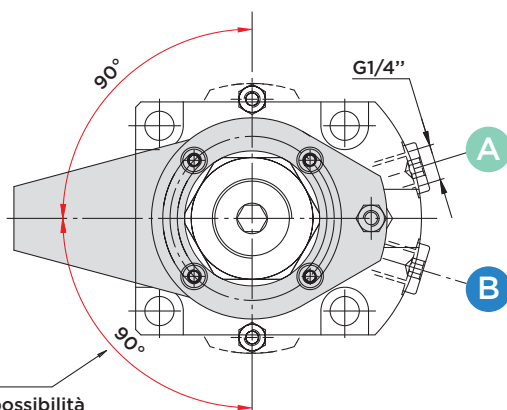
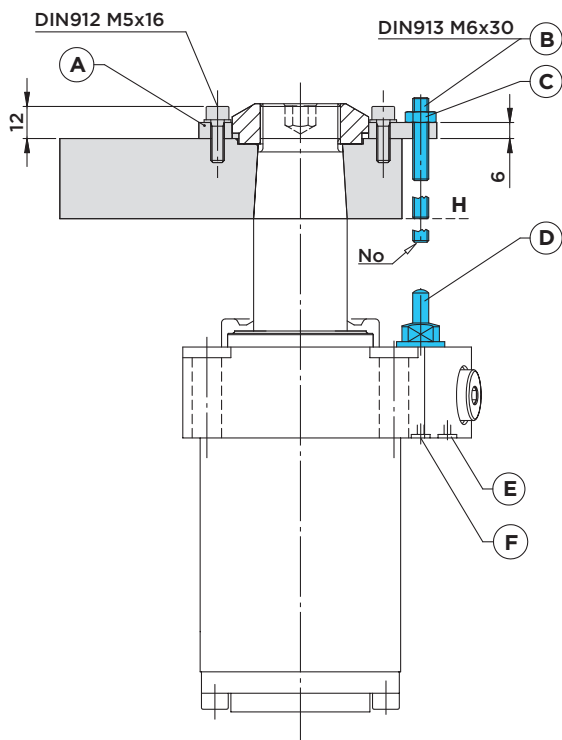
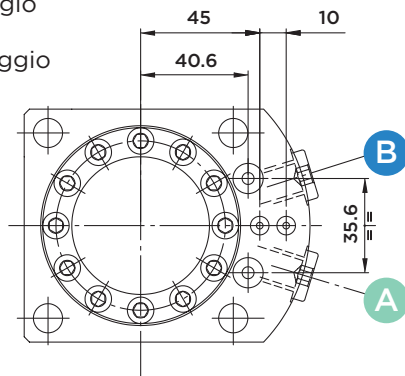


CILINDRO ROTANTE A DOPPIO EFFETTO CON **ATTACCO FLANGIATO SUPERIORE**

E **VALVOLA CONTROLLO CHIUSURA STAFFA**

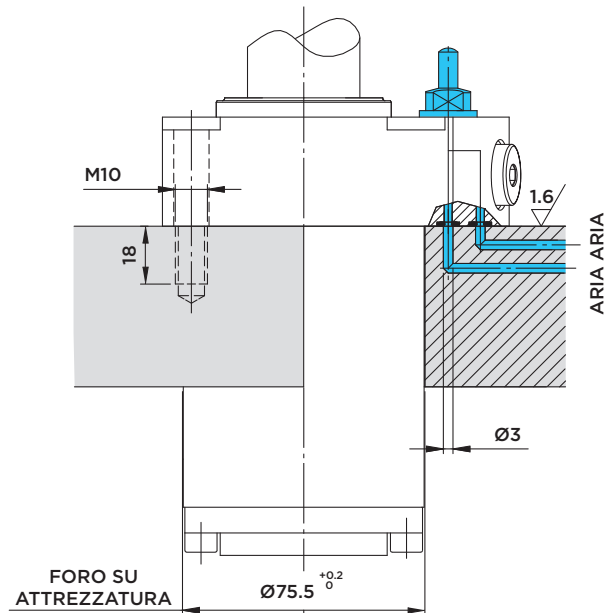
A : Bloccaggio

B : Sbloccaggio



Max possibilità rotazione piattello A

DIMENSIONI INSTALLAZIONE CON ENTRATA ARIA FLANGIATA



Forniti a corredo:

- O-Rings $\text{Ø}3.68 \times 1.78$

Regolazione Valvola:

Per la registrazione della vite di azionamento della valvola controllo chiusura staffa procedere come segue:

- 1) Immettere pressione idraulica nel cilindro per portare la staffa in posizione di bloccaggio.
- 2) Portare il piattello (A) in posizione radiale esatta per avere la vite di pressione (B) sull'asse della valvola.
- 3) Immettere aria a 1÷6 BAR nel circuito dal foro (F). Il puntalino (D) si porterà in posizione tutto esteso e l'aria uscirà dal foro (E).
- 4) Con la staffa bloccata sul pezzo, avvitare la vite senza testa (B) fino a quando viene interrotto il flusso dell'aria e avvitare ancora per 2÷4 giri (*), poi bloccare la vite col dado (C). Il pressostato segnalerà che il circuito pneumatico è chiuso e darà così il consenso alla macchina per iniziare il ciclo di lavoro.

* La rotazione aggiuntiva di 2÷4 giri serve per recuperare eventuali variazioni di spessore su di una superficie grezza.

Note: a registrazione ultimata la punta della vite (B) non deve mai superare il piano inferiore della staffa (piano H).



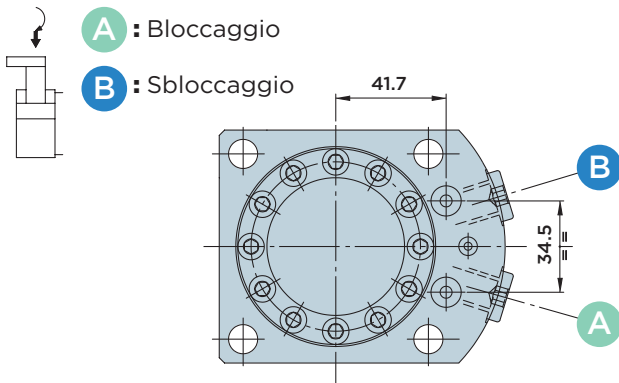
HYDROBLOCK

SR35.0 PD

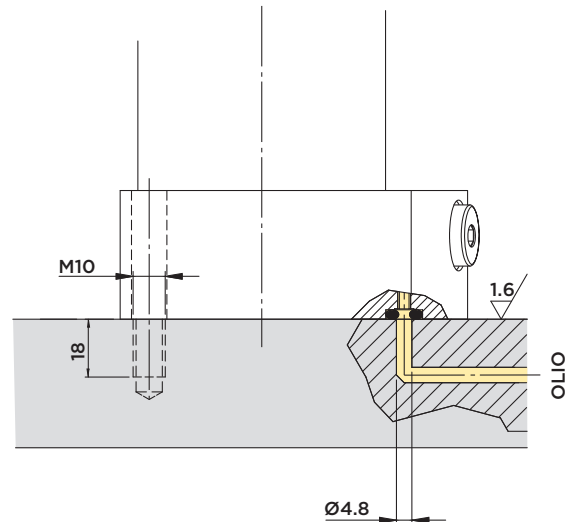


CILINDRO ROTANTE A DOPPIO EFFETTO CON **ATTACCO FLANGIATO INFERIORE**

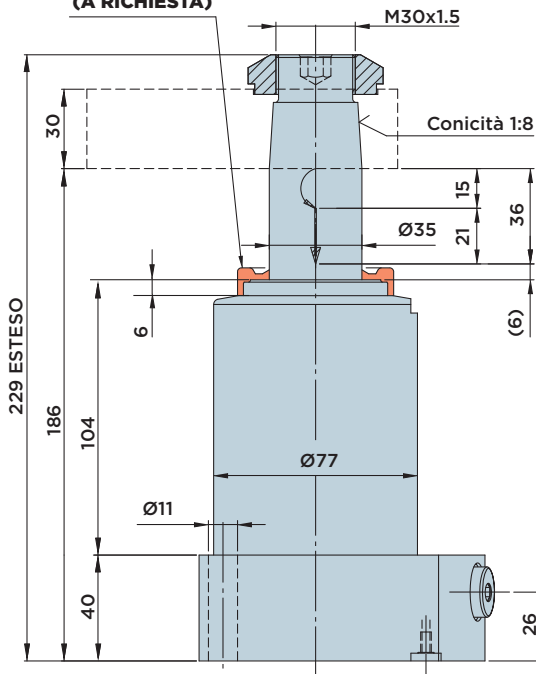
PRESSIONE MASSIMA = 500BAR



DIMENSIONI INSTALLAZIONE CON ENTRATA OLIO FLANGIATA



**RASCHIATORE METALLICO
(A RICHIESTA)**



Valvola regolatrice di flusso VRF14 non installabile

Forniti a corredo:

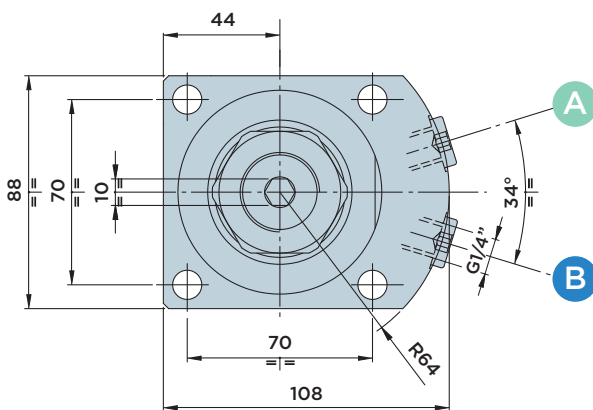
- Viti di fissaggio TCEI M10x55 UNI 5931 12.9
- O-Rings Ø4.34x3.53

Materiali:

- Pistone-stelo: acciaio da cementazione indurito e rettificato.
- Corpo: acciaio da macchine automatiche nitrocarburo.

Note:

per esempi di designazione vedi pag.38
per staffe vedi pag.101
per diagrammi forza/pressione pag.101



CORSA mm	AREA EFFETTIVA CILINDRO		CAPACITA' OLIO TOTALE	
	Cm ²		Cm ³	
TOTALE	36	BLOCC. SBLOCC.	BLOCC. SBLOCC.	
ROTAZIONE	15	14.1	23.8	50.8 85.7
BLOCCAGGIO	21			



SR35.0 PDV

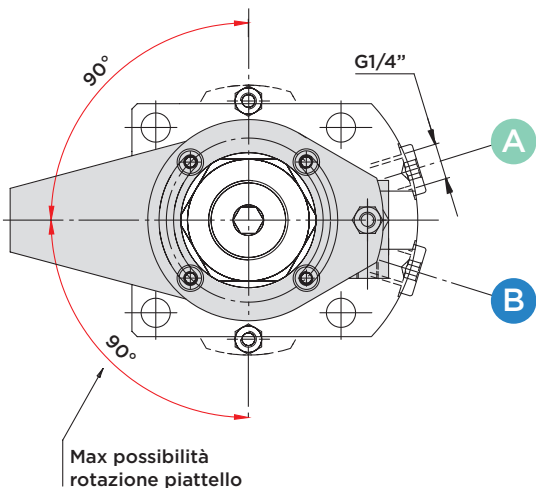
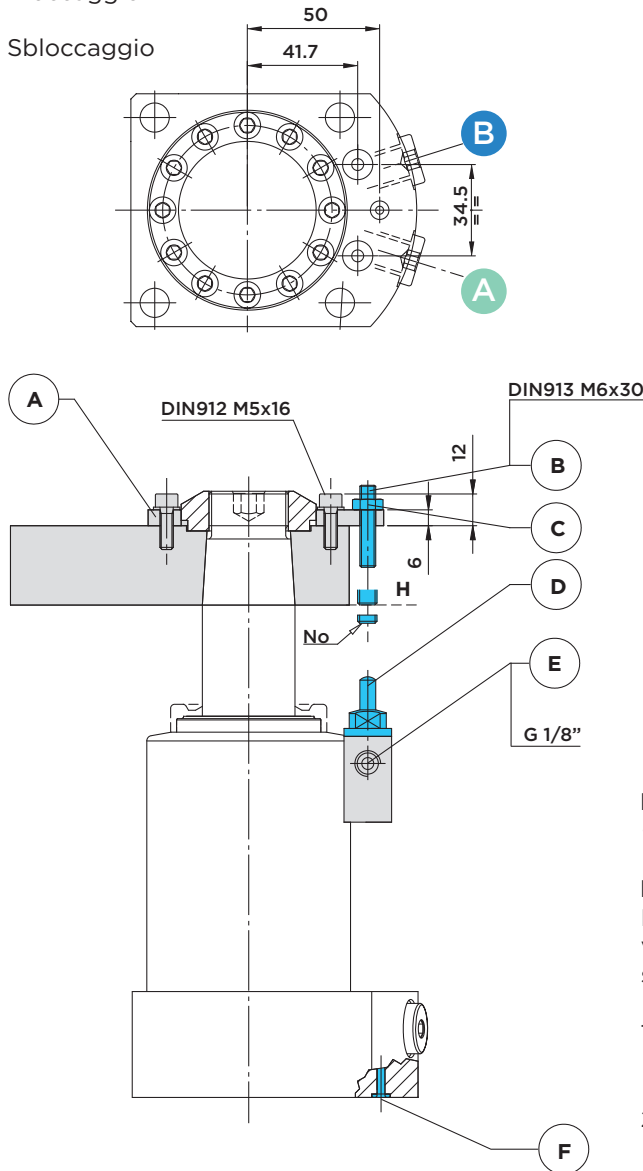


CILINDRO ROTANTE A DOPPIO EFFETTO CON **ATTACCO FLANGIATO INFERIORE**

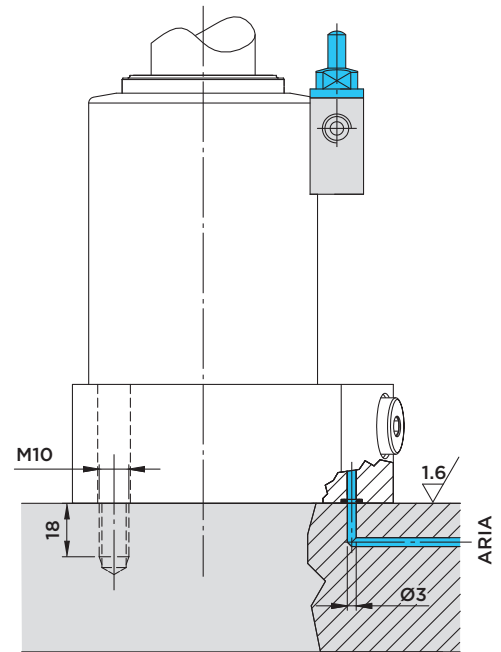
E **VALVOLA CONTROLLO CHIUSURA STAFFA**

A : Bloccaggio

B : Sbloccaggio



DIMENSIONI INSTALLAZIONE CON ENTRATA ARIA FLANGIATA



Forniti a corredo:

- O-Rings $\varnothing 3.68 \times 1.78$

Regolazione Valvola:

Per la registrazione della vite di azionamento della valvola controllo chiusura staffa procedere come segue:

- 1) Immettere pressione idraulica nel cilindro per portare la staffa in posizione di bloccaggio.
- 2) Portare il piattello (A) in posizione radiale esatta per avere la vite di pressione (B) sull'asse della valvola.
- 3) Immettere aria a 1÷6 BAR nel circuito dal foro (F). Il puntalino (D) si porterà in posizione tutto esteso e l'aria uscirà dal foro (E).
- 4) Con la staffa bloccata sul pezzo, avvitare la vite senza testa (B) fino a quando viene interrotto il flusso dell'aria e avvitare ancora per 2÷4 giri (*), poi bloccare la vite col dado (C). Il pressostato segnalerà che il circuito pneumatico è chiuso e darà così il consenso alla macchina per iniziare il ciclo di lavoro.

* La rotazione aggiuntiva di 2÷4 giri serve per recuperare eventuali variazioni di spessore su di una superficie grezza.

Note: a registrazione ultimata la punta della vite (B) non deve mai superare il piano inferiore della staffa (piano H).



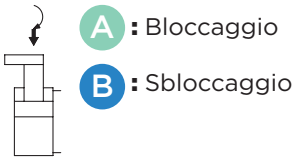
HYDROBLOCK

SR35.0 CD

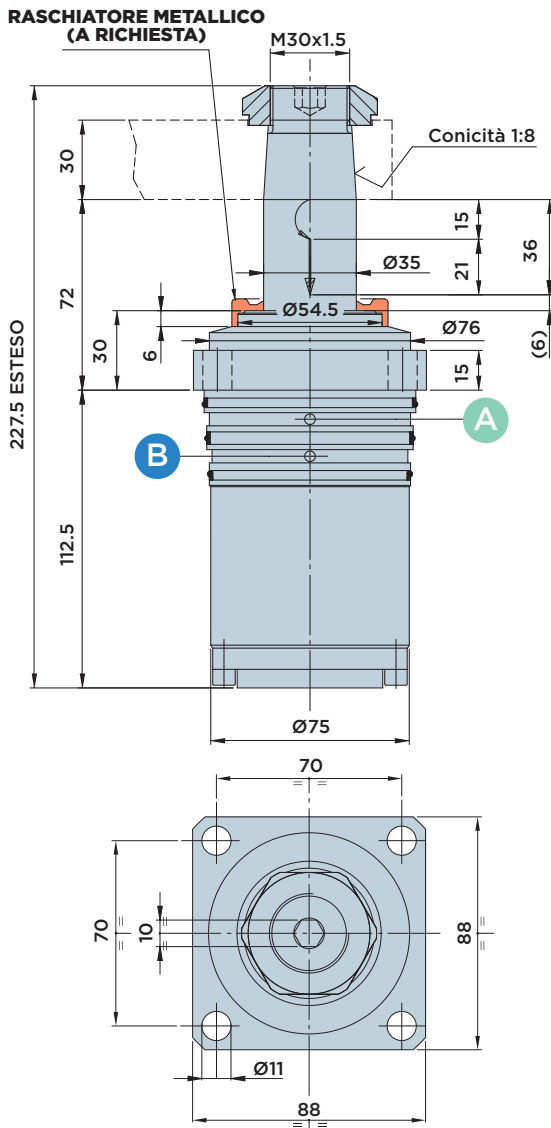


CILINDRO ROTANTE A DOPPIO EFFETTO CON **CORPO A CARTUCCIA**

PRESSIONE MASSIMA = 500BAR

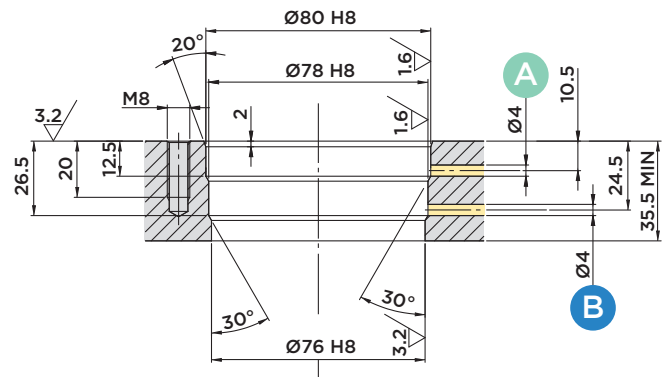


RASCHIATORE METALLICO
(A RICHIESTA)

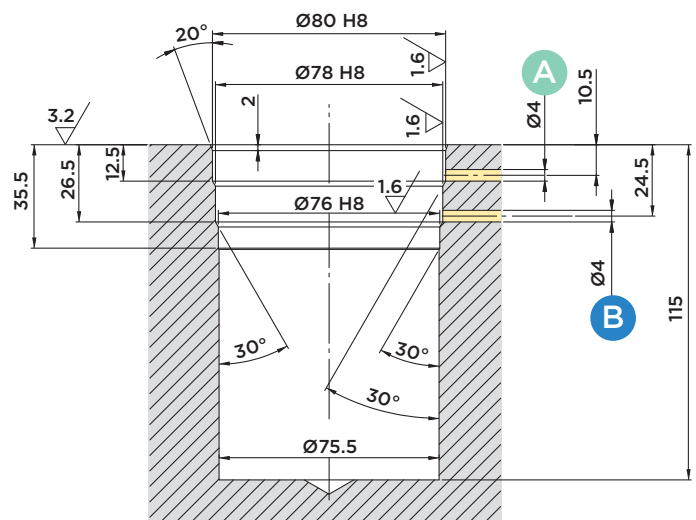


DIMENSIONI INSTALLAZIONE

Con sede passante



Con sede incassata



Forniti a corredo:

- Viti di fissaggio TCEI M10x30 UNI 5931 12.9

Materiali:

- Pistone-stelo: acciaio da cementazione indurito e rettificato.
- Corpo: acciaio da macchine automatiche nitrocarburo.

Note:

per esempi di designazione vedi pag.38
per staffe vedi pag.101
per diagrammi forza/pressione pag.101

CORSA mm	AREA EFFETTIVA CILINDRO		CAPACITA' OLIO TOTALE	
	Cm ²		Cm ³	
TOTALE	36	BLOCC. SBLOCC.	BLOCC. SBLOCC.	
ROTAZIONE	15	14.1 23.8	50.8 85.7	
BLOCCAGGIO	21			

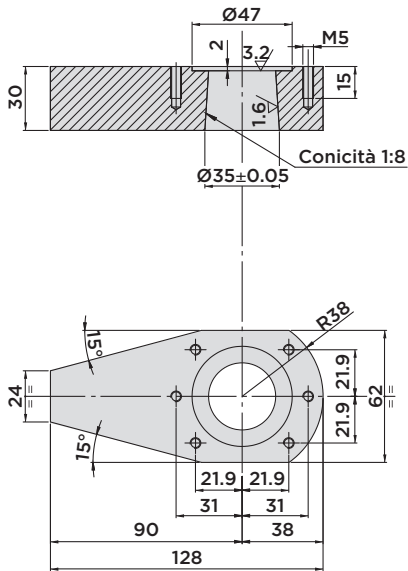


HYDROBLOCK

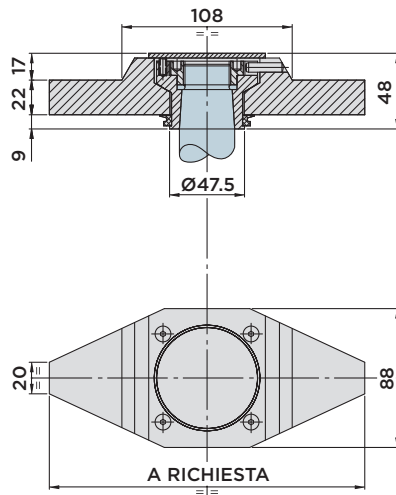
SERIE SR35

- ACCESSORI
- FORZA DI BLOCCAGGIO EFFETTIVA

STAFFA 01.35

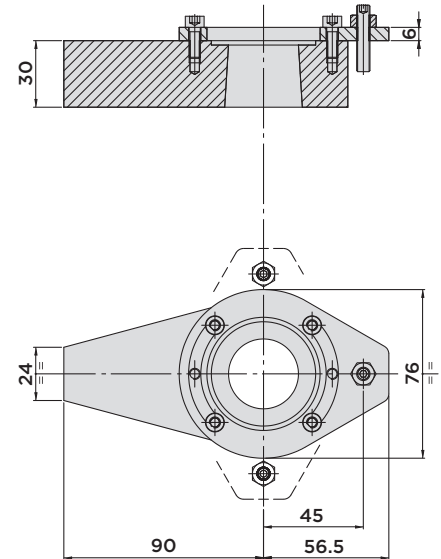


STAFFA 03.35



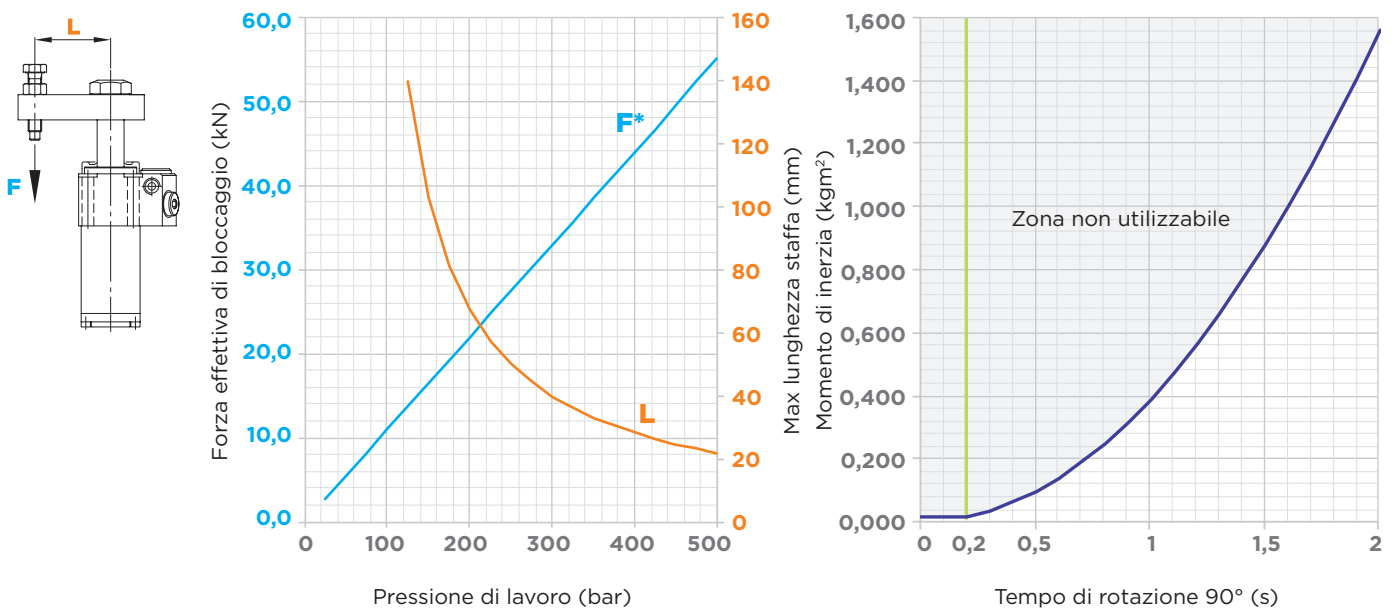
STAFFA 04.35

VERSIONE PER CILINDRO CON VALVOLA DI CONTROLLO CHIUSURA STAFFA



Materiale: C45

Forza di bloccaggio effettiva / Tempi di rotazione



* = La forza di bloccaggio effettiva **F** rappresentata è stata calcolata utilizzando la staffa standard Tipo 01 e 04.



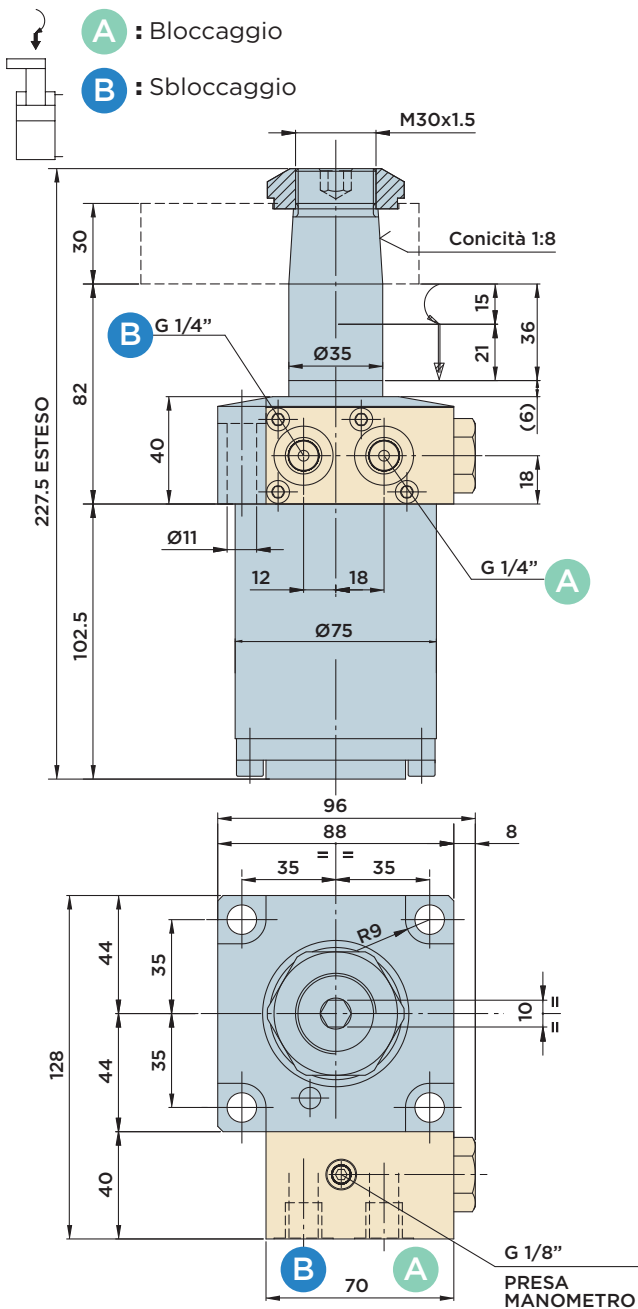
HYDROBLOCK

SR35.0 RPS

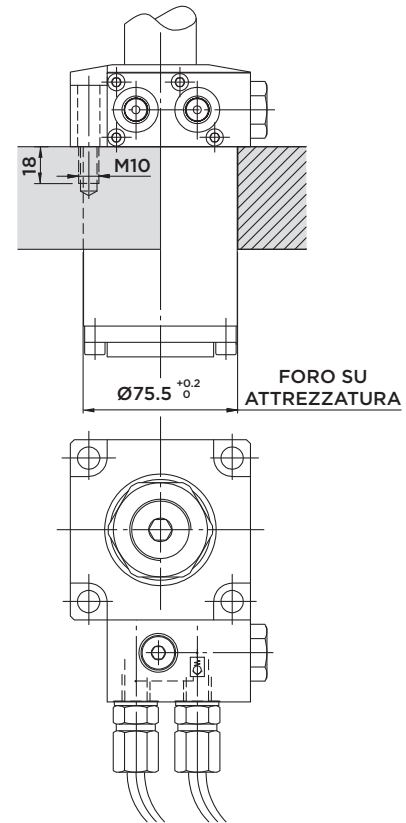


CILINDRO ROTANTE A DOPPIO EFFETTO CON **FLANGIA SUPERIORE E RITEGNO PILOTATO**

PRESSIONE MASSIMA = 350BAR



DIMENSIONI INSTALLAZIONE



Alimentazione Idrraulica:

il ritegno pilotato, flangiato direttamente alla testata del cilindro mediante O-Rings, garantisce il mantenimento della pressione anche in caso di cedimento accidentale della pressione di alimentazione del circuito. Il pilotaggio del ritegno è munito di O-Ring anti trafileamento: pilotando il ritegno si ottiene lo sbloccaggio del cilindro senza interferire o disturbare le alimentazioni di altri componenti. Sul blocco modulare è presente una bocca G1/8" per installazione presa manometro direttamente collegata alla camera di bloccaggio del cilindro.

Forniti a corredo:

- Viti TCEI M10x45 UNI 5931 12.9

Materiali:

- Pistone-stelo: acciaio da cementazione indurito e rettificato.
- Corpo: acciaio da macchine automatiche nitrocarburato.
- Blocchetto valvola: acciaio da macchine automatiche nitrocarburato.

Note:

per esempi di designazione vedi pag.38
per staffe vedi pag.103
per diagrammi forza/pressione pag.103

CORSA mm	AREA EFFETTIVA CILINDRO		CAPACITA' OLIO TOTALE	
	Cm ²		Cm ³	
TOTALE	36	BLOCC. SBLOCC.	BLOCC.	SBLOCC.
ROTAZIONE	15	14.1	23.8	50.8 85.7
BLOCCAGGIO	21			

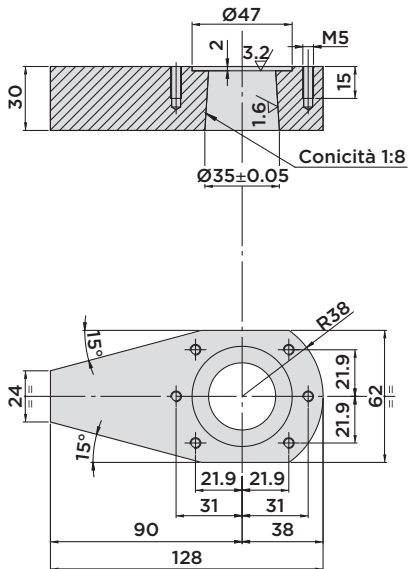


HYDROBLOCK

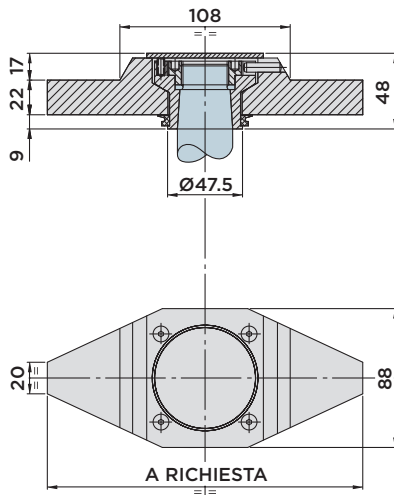
SERIE SR35RPS

- ACCESSORI
- FORZA DI BLOCCAGGIO EFFETTIVA

STAFFA 01.35

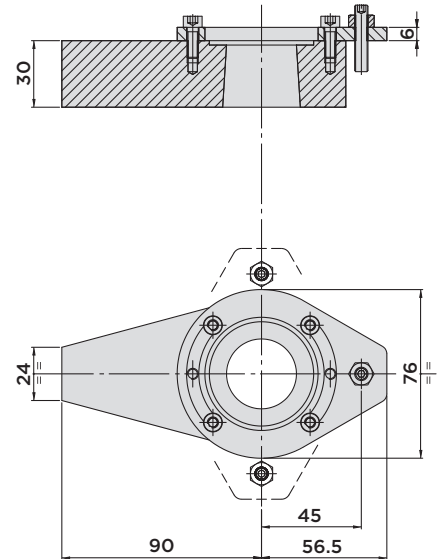


STAFFA 03.35



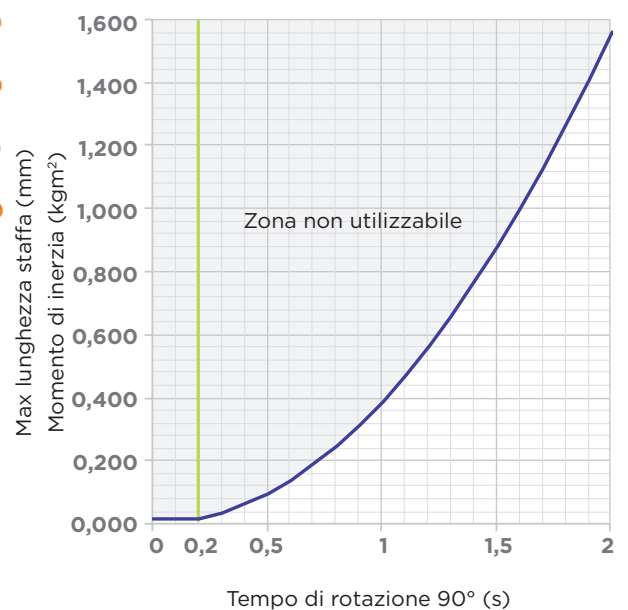
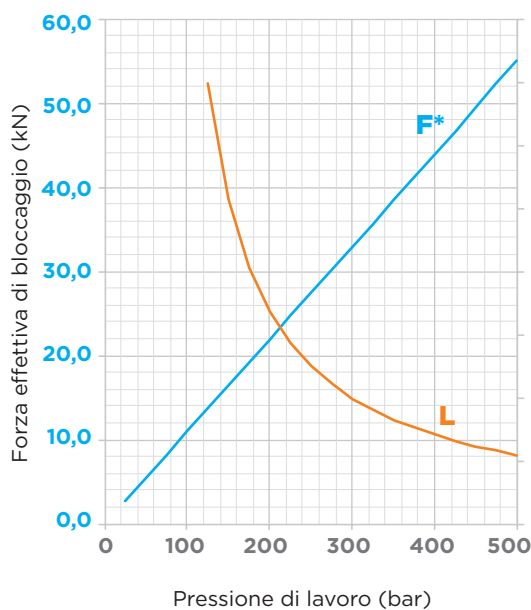
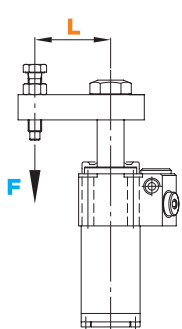
STAFFA 04.35

VERSIONE PER CILINDRO CON VALVOLA DI CONTROLLO CHIUSURA STAFFA



Materiale: C45

Forza di bloccaggio effettiva / Tempi di rotazione



* = La forza di bloccaggio effettiva **F** rappresentata è stata calcolata utilizzando la staffa standard Tipo 01 e 04.



HYDROBLOCK