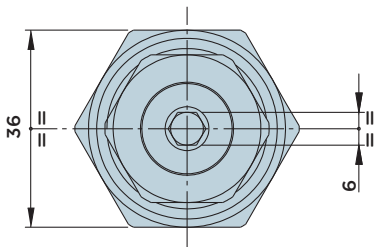
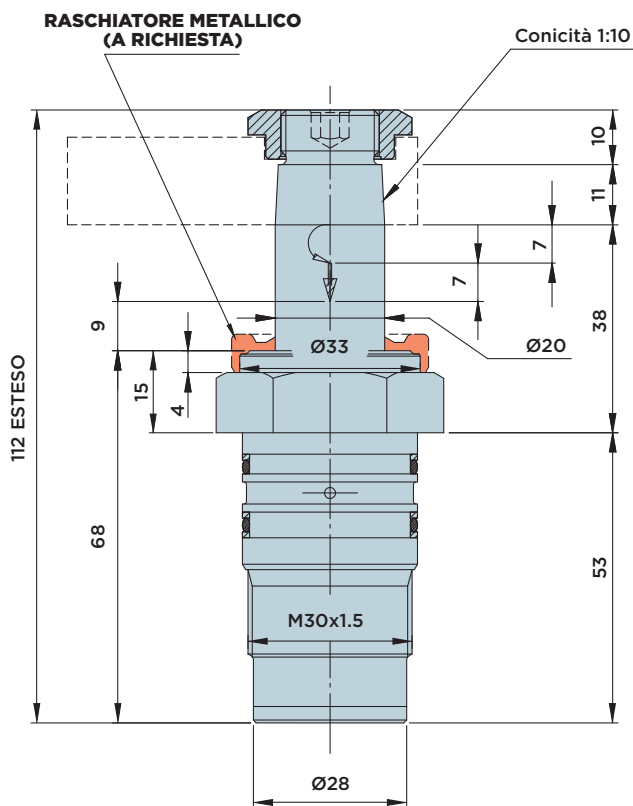
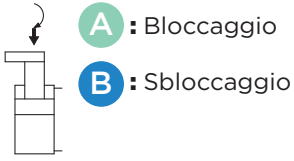


SR20.0 CD

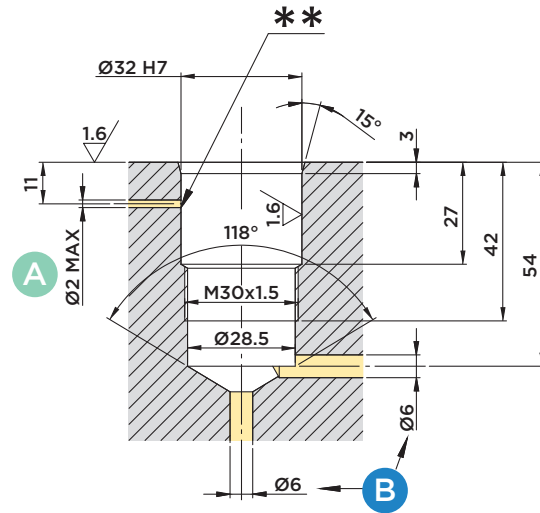


CILINDRO ROTANTE A DOPPIO EFFETTO CON **CORPO A CARTUCCIA**

PRESSIONE MASSIMA = 500BAR



DIMENSIONI INSTALLAZIONE



** Sbavare e arrotondare lo spigolo

Materiali:

- Pistone-stelo: acciaio da cementazione indurito e rettificato.
- Corpo: acciaio da macchine automatiche nitrocarburo.

Frizione contro i sovraccarichi di serie

Note:

per esempi di designazione vedi pag.38
per staffe vedi pag.144
per diagrammi forza/pressione pag.145

CORSA mm	AREA EFFETTIVA CILINDRO		CAPACITA' OLIO TOTALE		
	Cm ²		Cm ³		
TOTALE	14	BLOCC. SBLOCC.	BLOCC.	SBLOCC.	
ROTAZIONE	7	1.01	4.15	1.4	5.8
BLOCCAGGIO	7				



HYDROBLOCK

SR20.0 CS

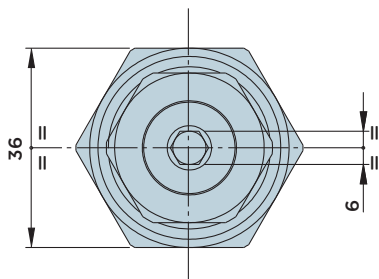
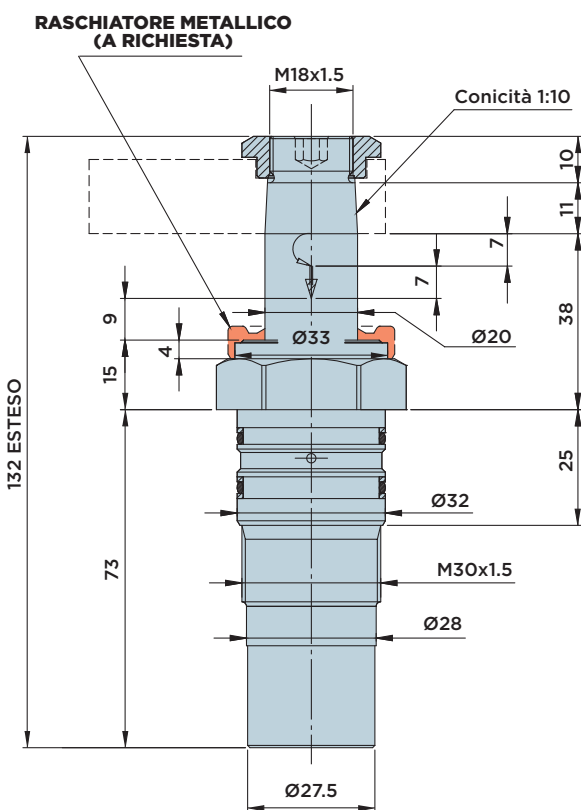


CILINDRO ROTANTE A SEMPLICE EFFETTO CON **CORPO A CARTUCCIA**

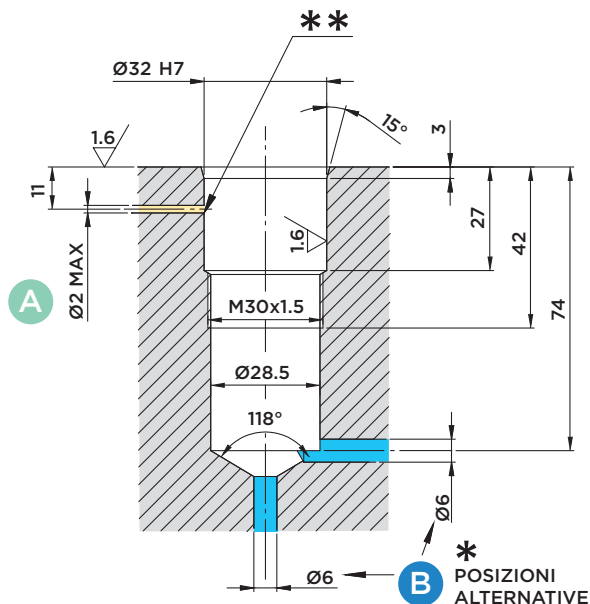
PRESSIONE MASSIMA = 500BAR

A : Bloccaggio

B : Sfiato



DIMENSIONI INSTALLAZIONE



* Per garantire il corretto e duraturo funzionamento del cilindro la bocca di sfiato deve condurre ad una zona protetta da liquidi e trucioli.

** Sbavare e arrotondare lo spigolo

Materiali:

- Pistone-stelo: acciaio da cementazione indurito e rettificato.
- Corpo: acciaio da macchine automatiche nitrocarburo.

Frizione contro i sovraccarichi di serie

Note:

per esempi di designazione vedi pag.38
per staffe vedi pag.144
per diagrammi forza/pressione pag.145

CORSA mm	AREA EFFETTIVA CILINDRO	CAPACITA' OLIO TOTALE
	Cm ²	Cm ³
TOTALE	14	BLOCC.
ROTAZIONE	7	
BLOCCAGGIO	7	1.4