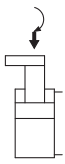


SR10.0 FD

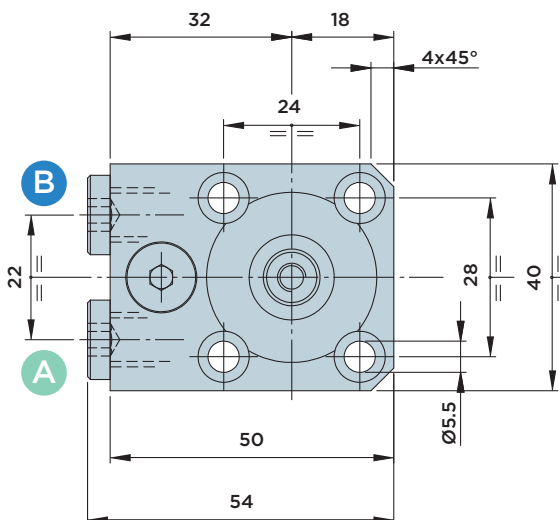
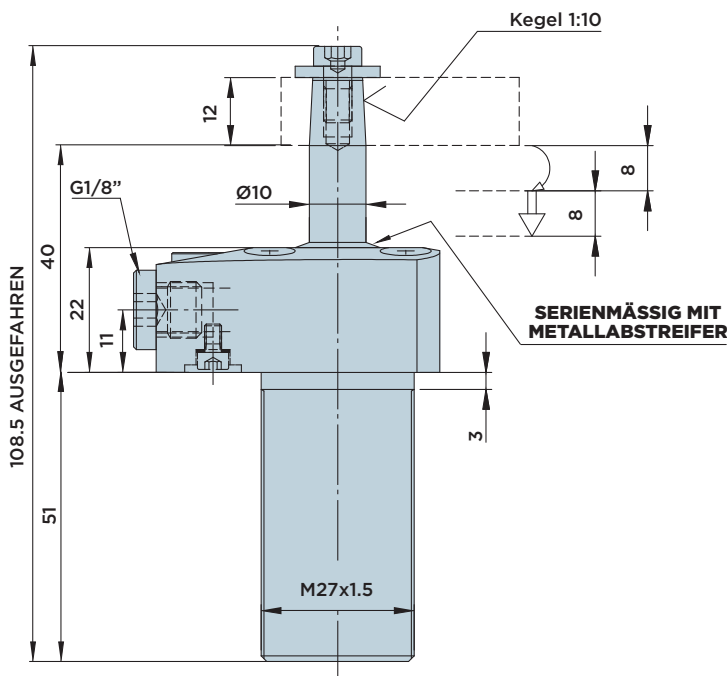
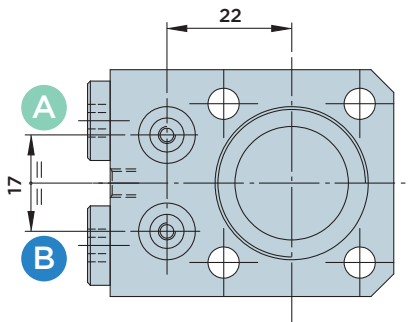


DOPPELTWIRKENDER SCHWENKSPANNER, **FLANSCH OBEN**

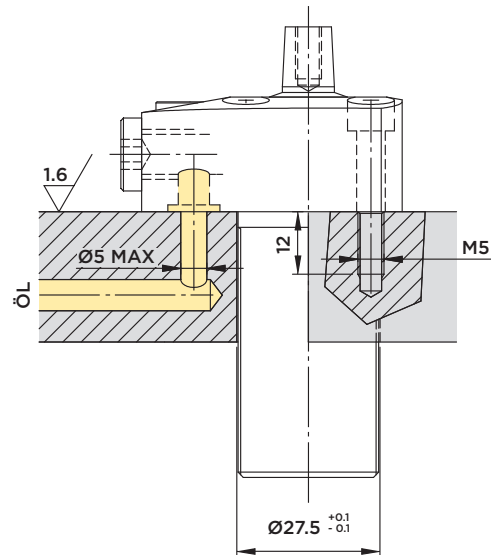
MAX. BETRIEBSDRUCK = 500BAR



- A** : Spannen
- B** : Entspannen



Einbaumaße mit O-Ring-Anschluss



Im Lieferumfang enthalten:

- Befestigungsschrauben M5x25
DIN 912/Güte 12.9
- O-Ringe Ø6.75x1.78

Werkstoff:

- Kolben/Stange: Einsatzstahl, gehärtet und geschliffen
- Zylindergehäuse: Automatenstahl, nitrocarburiert

HINWEIS:

Bestellnummerschlüssel siehe Seite 38
Spannarms siehe Seite 123
Spannkraftdiagramme siehe Seite 123

Hub mm	Wirksame Kolbenfläche		Ölvolumen insgesamt		
	Cm ²		Cm ³		
Insgesamt	16				
		Spannen	Entspannen	Spannen	Entspannen
Schwenken	8	0.75	1.54	1.2	2.5
Spannen	8				



SR10.0 FDV

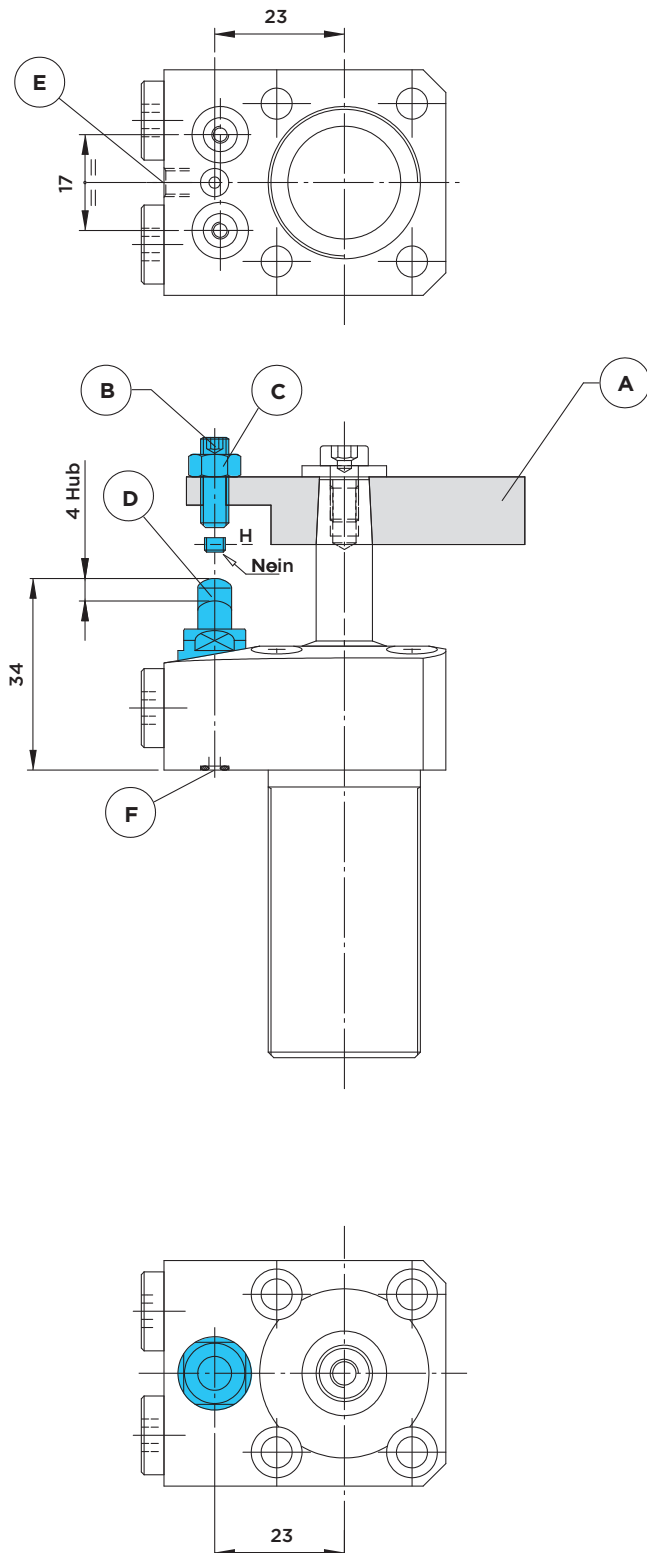


DOPPELTWIRKENDER SCHWENKSPANNER, **FLANSCH OBEN**

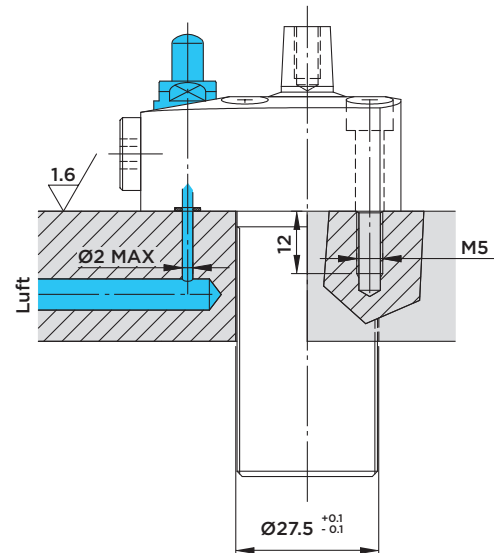
MIT **VENTIL ZUR ABFRAGE DER SPANNARMPOSITION**

A : Spannen

B : Entspannen



Einbaumaße mit O-Ring-Anschluss



Im Lieferumfang enthalten:

- O-Ringe Ø3x1

Einstellen des Ventils:

Zur Einstellung des Spannarmkontrollventils ist wie folgt vorzugehen:

- 1) Den Zylinder mit Druck beaufschlagen, um den Spannarm in die Spannposition zu bringen.
- 2) Die Auflageplatte (A) in die korrekte Position bringen, um die Einstellschraube (B) über dem Ventil zu positionieren.
- 3) Pneumatikleitung (F) mit 1 - 6 bar beaufschlagen. Der Ventilbolzen (D) fährt vollständig aus, dabei tritt Luft aus der Bohrung (E) aus.
- 4) Im gespannten Zustand die Einstellschraube (B) eindrehen, bis der Luftstrom unterbrochen wird. Weitere 2 bis 4 (*) Umdrehungen vornehmen und die Schraube mit der Mutter (C) sichern. Über den Druckschalter im Pneumatikkreislauf wird angezeigt, dass der Kreislauf geschlossen ist. Der Bearbeitungszyklus kann beginnen.

* (Die 2 bis 4 zusätzlichen Umdrehungen dienen zum Ausgleich eventueller Werkstücktoleranzen.)

HINWEIS: Nach erfolgter Einstellung darf die Schraubenspitze der Einstellschraube (**B**) nicht über die untere Kante des Spannarms (**Ebene H**) hinausragen.

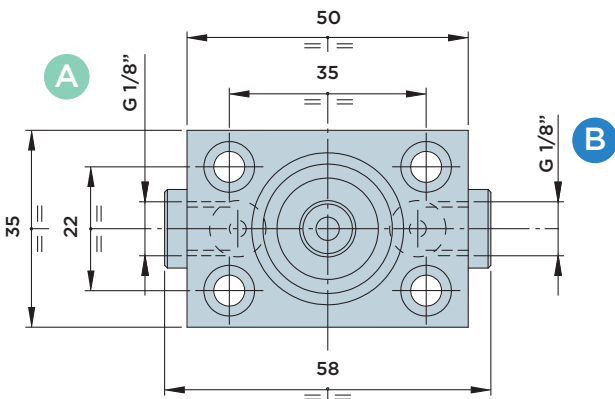
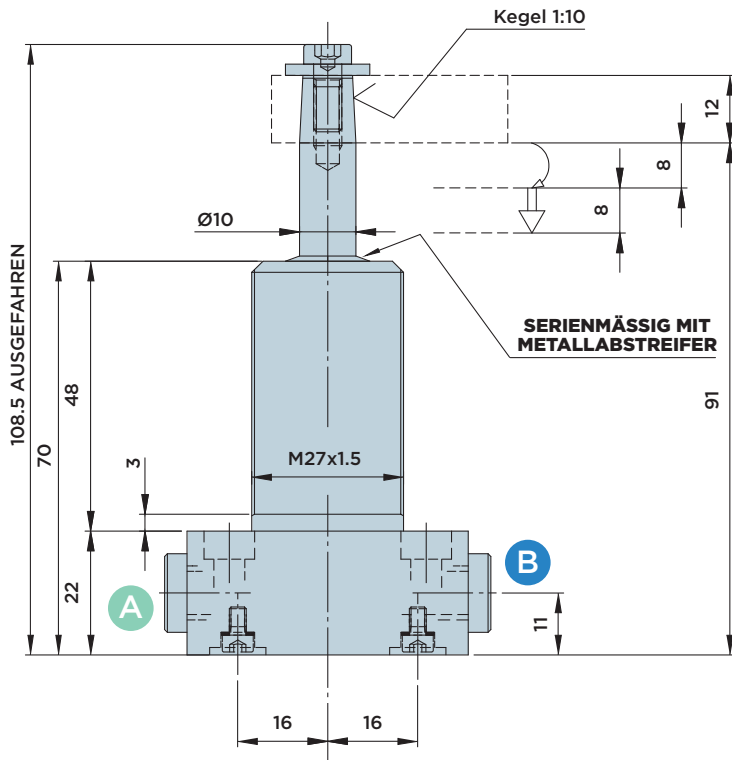
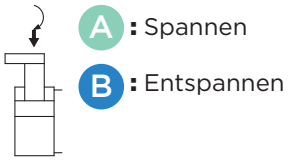


SR10.0 PD

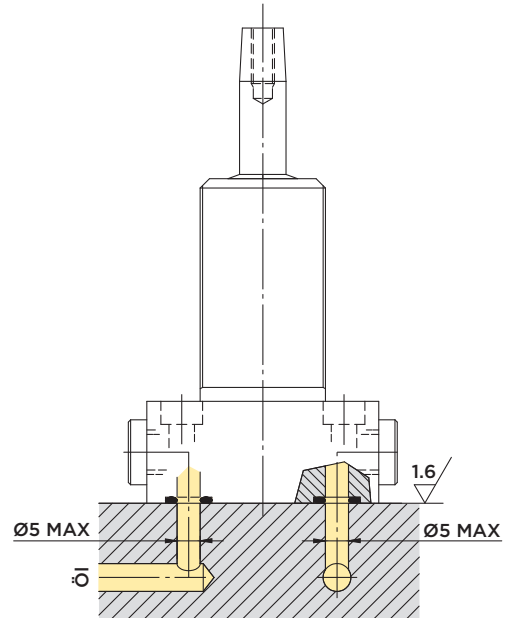


DOPPELTWIRKENDER SCHWENKSPANNER, **FLANSCH UNTEN**

MAX. BETRIEBSDRUCK = 350BAR



Einbaumaße mit O-Ring-Anschluss



Im Lieferumfang enthalten:

- Befestigungsschrauben M5x25
DIN 912/Güte 12.9
- O-Ringe Ø6.75x1.78

Werkstoff:

- Kolben/Stange: Einsatzstahl, gehärtet und geschliffen
- Zylindergehäuse: Automatenstahl, nitrocarburiert

HINWEIS:

Bestellnummerschlüssel siehe Seite 38

Spannarms siehe Seite 123

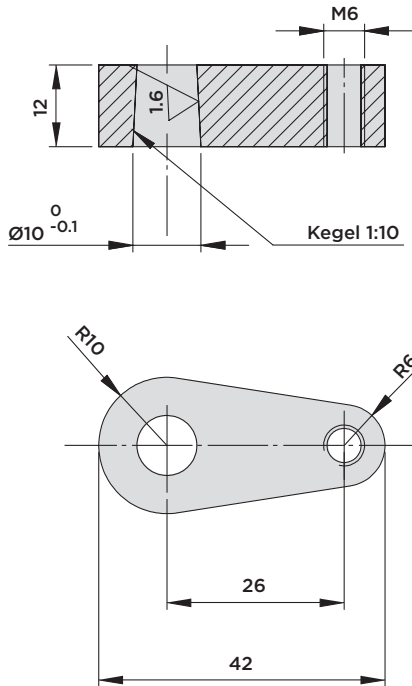
Spannkraftdiagramme siehe Seite 123

Hub mm	Wirksame Kolbenfläche		Ölvolumen insgesamt		
	Cm ²		Cm ³		
Insgesamt	16	Spannen	Entspannen	Spannen	Entspannen
Schwenken	8				
Spannen	8	0.75	1.54	1.2	2.5

SERIE SR10 FD/PD/CD

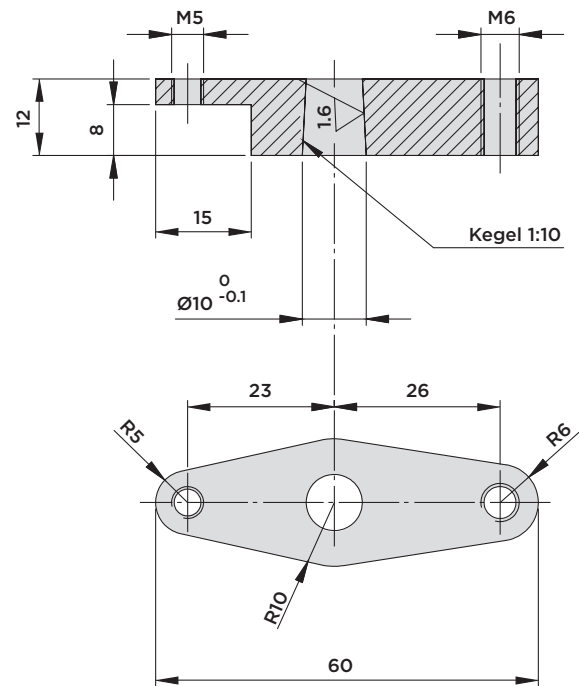
- ZUBEHÖR
- EFFEKTIVE SPANNKRAFT

SPANNARM 01.10

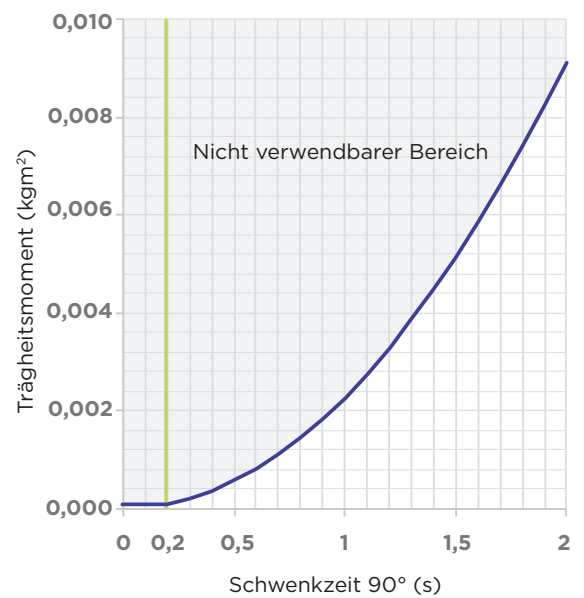
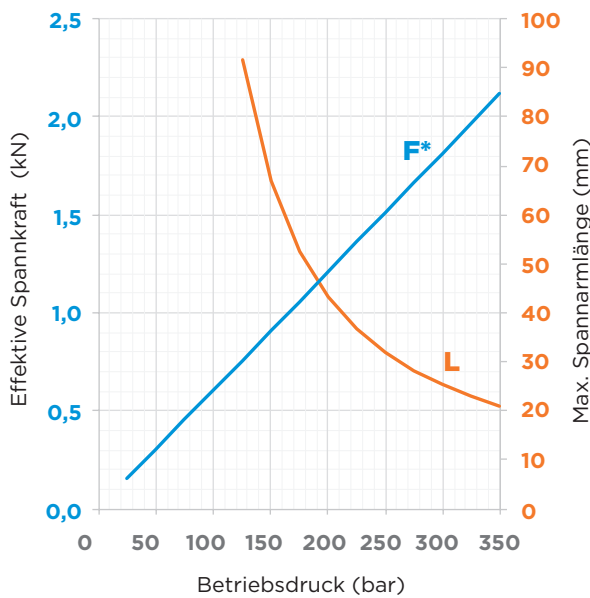
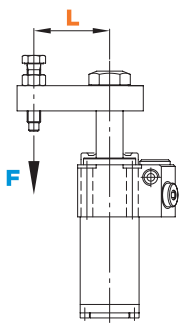


Werkstoff: C45

SPANNARM 04.10



Effektive Spannkraft/Schwenkzeiten



* = Die eingetragene effektive Spannkraft **F** wurde unter Verwendung der Standardspannarmlinge des Typs 01 und 04 ermittelt.



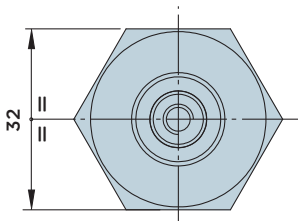
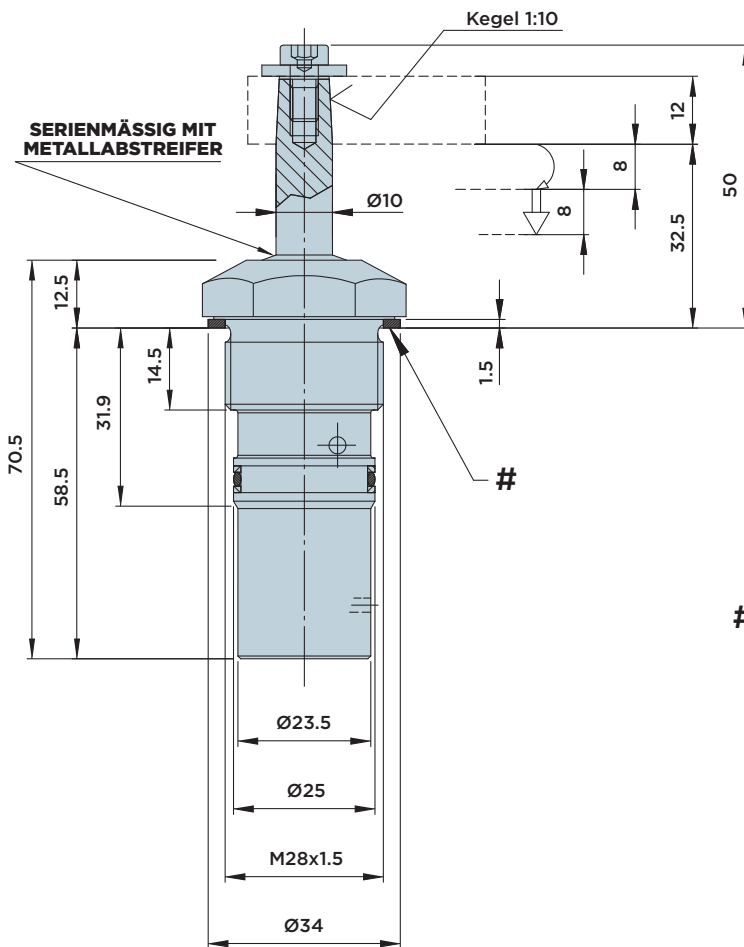
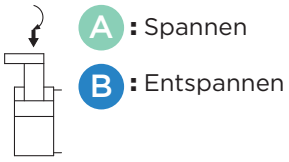
HYDROBLOCK

SR10.0 CD

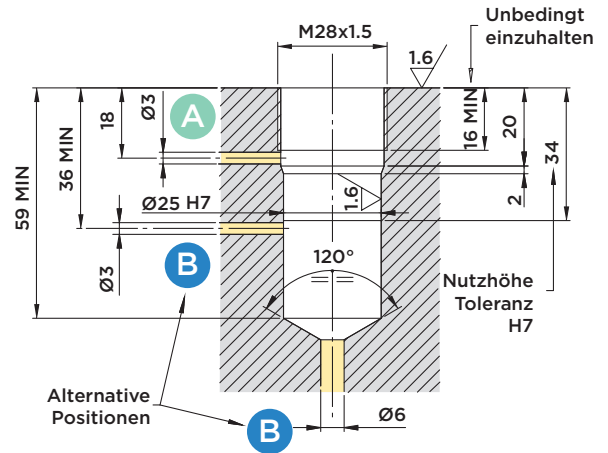


DOPPELTWIRKENDER SCHWENKSPANNER IN **EINSTECKAUSFÜHRUNG**

MAX. BETRIEBSDRUCK = 350BAR



Einbaumaße



Im Lieferumfang enthalten:
• Dichtring Ø28xØ34x1.5

ACHTUNG:

Aufgrund des Dichtrings oben am Zylinder kann dieser Zylinder mehrfach versetzt werden, ohne dass die frontseitige Dichtfläche der Vorrichtung beschädigt wird.

Werkstoff:

- Kolben/Stange: Einsatzstahl, gehärtet und geschliffen
- Zylindergehäuse: Automatenstahl, nitrocarburiert

HINWEIS:

Bestellnummernschlüssel siehe Seite 38
Spannarmer siehe Seite 123
Spannkraftdiagramme siehe Seite 123

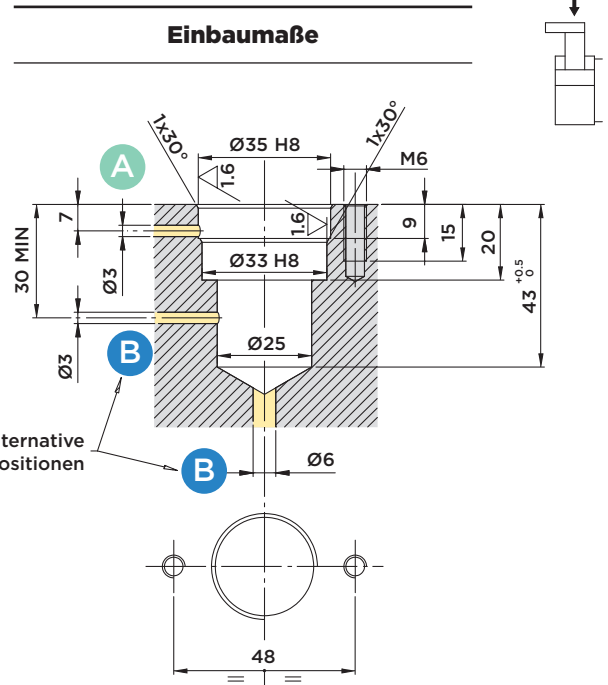
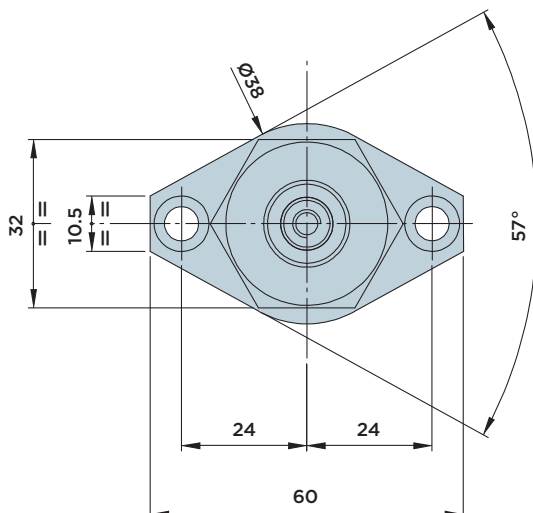
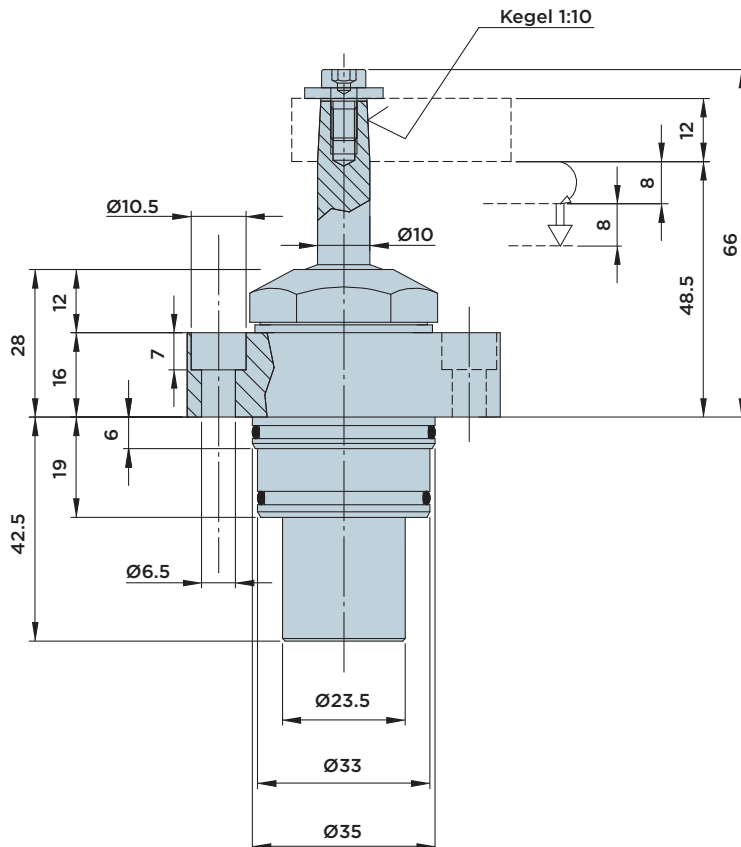
Hub mm	Wirksame Kolbenfläche		Ölvolumen insgesamt		
	Cm ²		Cm ³		
Insgesamt	16	Spannen	Entspannen	Spannen	Entspannen
Schwenken	8	0.75	1.54	1.2	2.5
Spannen	8				

SR10.0 CDZ



DOPPELTWIRKENDER SCHWENKSPANNER IN **EINSTECKAUSFÜHRUNG**
MIT **MONTAGEFLANSCH**

- A** : Spannen
- B** : Entspannen



Im Lieferumfang enthalten:

- Befestigungsschrauben M6x20
DIN 912/Güte 12.9

Werkstoff:

- Kolben/Stange: Einsatzstahl, gehärtet und geschliffen
- Zylindergehäuse: Automatenstahl, nitrocarburisiert
- Montageflansch: Automatenstahl, nitrocarburisiert

HINWEIS:

Bestellnummernschlüssel siehe Seite 38
Spannarme siehe Seite 123
Spannkraftdiagramme siehe Seite 123

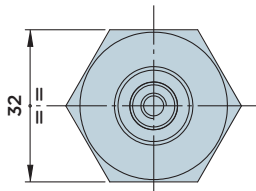
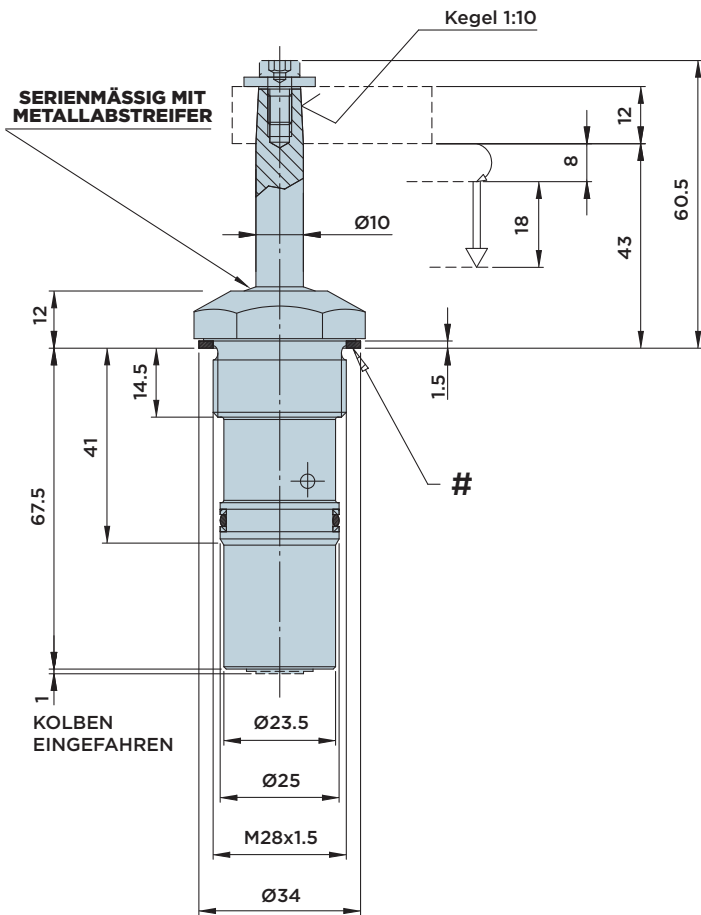
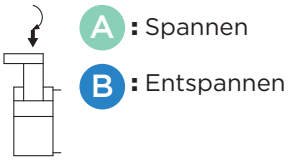
Hub mm	Wirksame Kolbenfläche		Ölvolumen insgesamt		
	Cm ²		Cm ³		
Insgesamt	16	Spannen	Entspannen	Spannen	Entspannen
Schwenken	8	0.75	1.54	1.2	2.5
Spannen	8				

SR10.26 CD

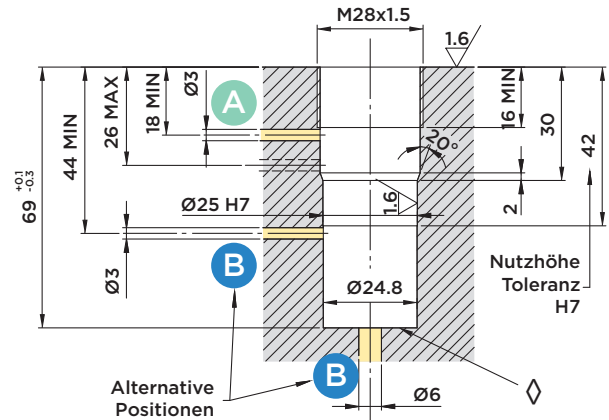


DOPPELTWIRKENDER SCHWENKSPANNER IN EINSTECKAUSFÜHRUNG

MAX. BETRIEBSDRUCK = 350BAR



Einbaumaße



◇ Bohrungsfläche

Im Lieferumfang enthalten:

- # • Dichtring Ø28xØ34x1.5

ACHTUNG:

Aufgrund des Dichtrings oben am Zylinder kann dieser Zylinder mehrfach versetzt werden, ohne dass die frontseitige Dichtfläche der Vorrichtung beschädigt wird.

Werkstoff:

- Kolben/Stange: Einsatzstahl, gehärtet und geschliffen
- Zylindergehäuse: Automatenstahl, nitrocarburisiert

HINWEIS:

Bestellnummernschlüssel siehe Seite 38

Spannarmer siehe Seite 123

Spannkraftdiagramme siehe Seite 123

Hub mm	Wirksame Kolbenfläche		Ölvolumen insgesamt		
	Cm ²		Cm ³		
Insgesamt	26	Spannen	Entspannen	Spannen	Entspannen
Schwenken	8	0.75	1.54	2	4
Spannen	18				



HYDROBLOCK

SR10.26 CDZ

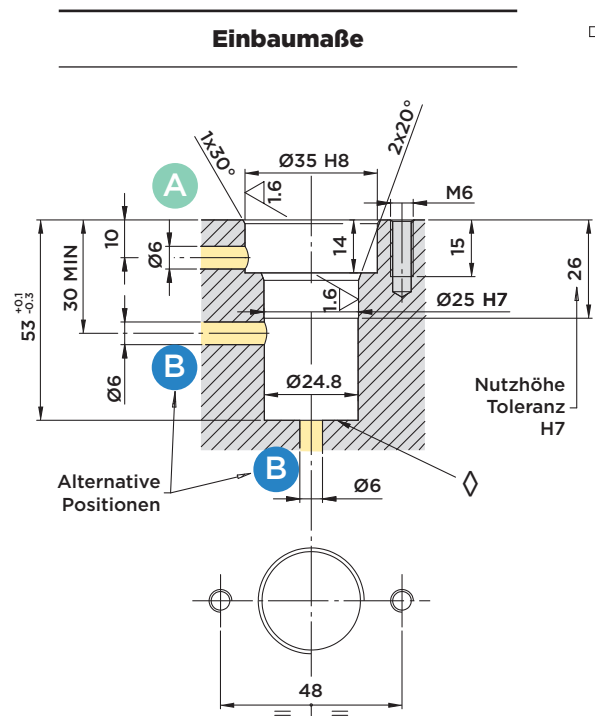
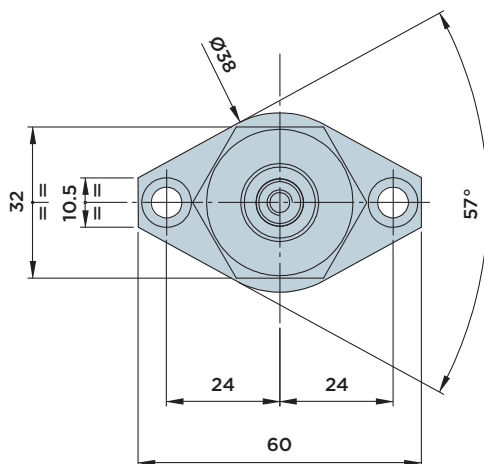
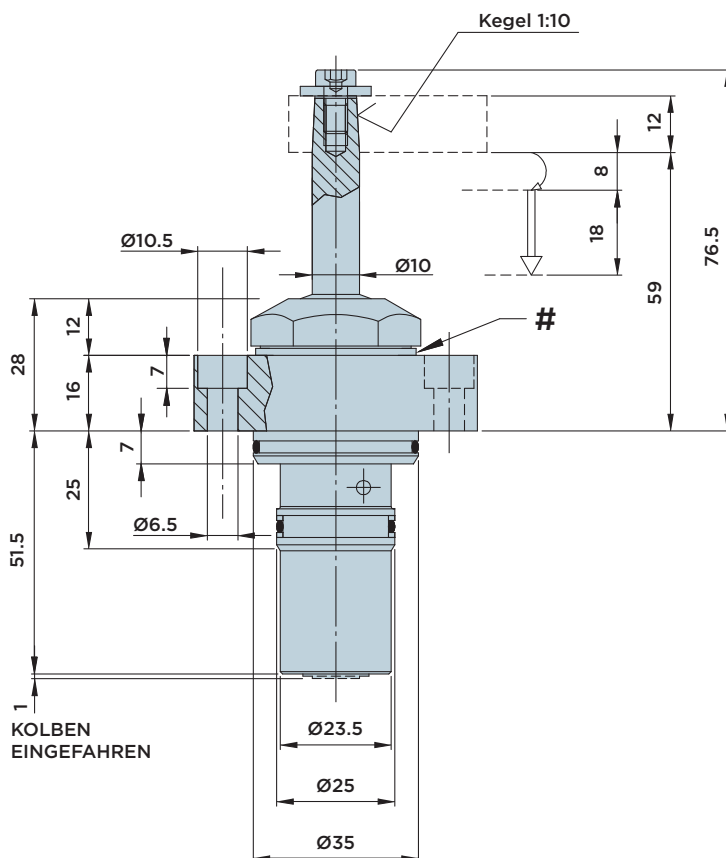


DOPPELTWIRKENDER SCHWENKSPANNER IN **EINSTECKKAUSFÜHRUNG**

MIT **MONTAGEFLANSCH**

A : Spannen

B : Entspannen



◇ Bohrungsfläche

Im Lieferumfang enthalten:

- Befestigungsschrauben M6x20
DIN 912/Güte 12.9

Werkstoff:

- Kolben/Stange: Einsatzstahl, gehärtet und geschliffen
- Zylindergehäuse: Automatenstahl, nitrocarburiert
- Montageflansch: Automatenstahl, nitrocarburiert

HINWEIS:

Bestellnummernschlüssel siehe Seite 38
Spannarme siehe Seite 123
Spannkraftdiagramme siehe Seite 123

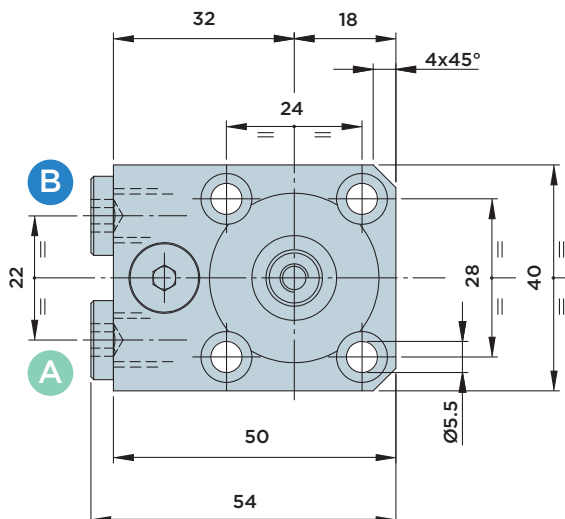
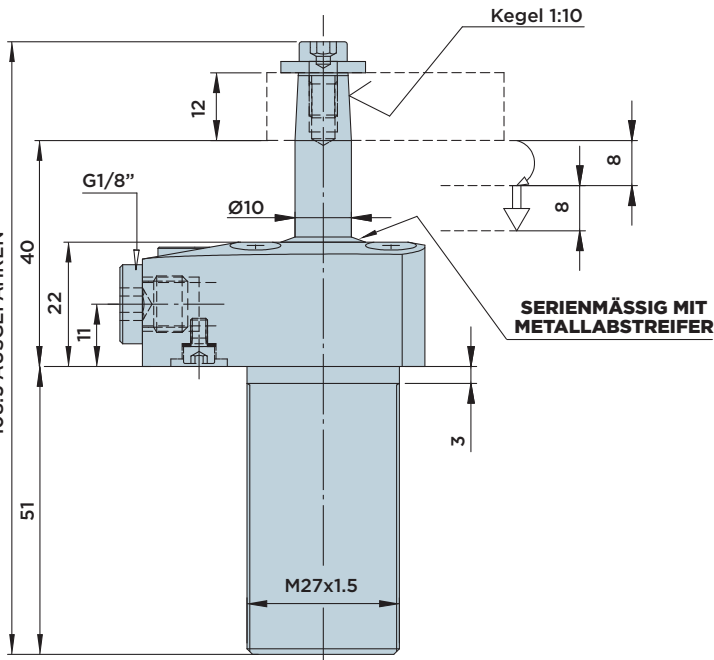
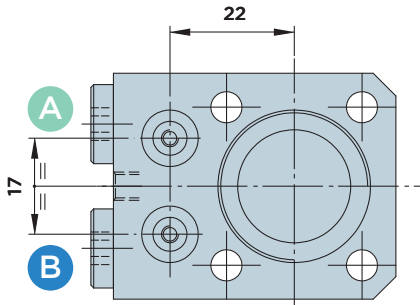
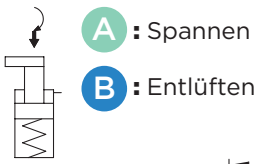
	Hub mm	Wirksame Kolbenfläche		Ölvolumen insgesamt	
		Cm ²		Cm ³	
Insgesamt	26	Spannen	Entspannen	Spannen	Entspannen
Schwenken	8	0.75	1.54	2	4
Spannen	18				

SR10.0 FS

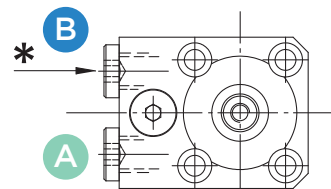
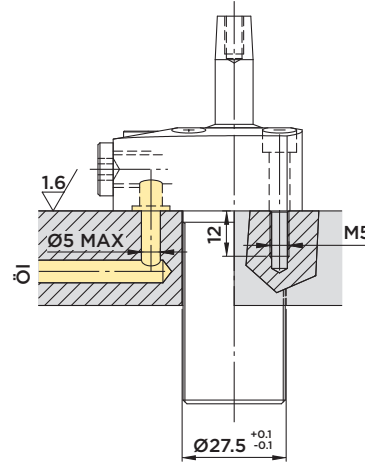


EINFACHWIRKENDER SCHWENKSPANNER, **FLANSCH OBEN**

MAX. BETRIEBSDRUCK= 350BAR



Einbaumaße



* Bei Verwendung der externen Entlüftungsbohrung sehen Sie bitte eine Entlüftungsleitung vor. Diese sollte nicht mit Flüssigkeiten oder Spänen in Kontakt kommen.

Im Lieferumfang enthalten:

- Befestigungsschrauben M5x25
DIN 912/Güte 12.9
- O-Ringe Ø6.75x1.78

Werkstoff:

- Kolben/Stange: Einsatzstahl, gehärtet und geschliffen
- Zylindergehäuse: Automatenstahl, nitrocarburiert

HINWEIS:

Bestellnummernschlüssel siehe Seite 38
 Spannarme siehe Seite 131
 Spannkraftdiagramme siehe Seite 131

Hub mm		Wirksame Kolbenfläche	Ölvolumen insgesamt
		Cm ²	Cm ³
Insgesamt	16	Spannen	Spannen
Schwenken	8	0.75	1.2
Spannen	8		



SR10.0 PS

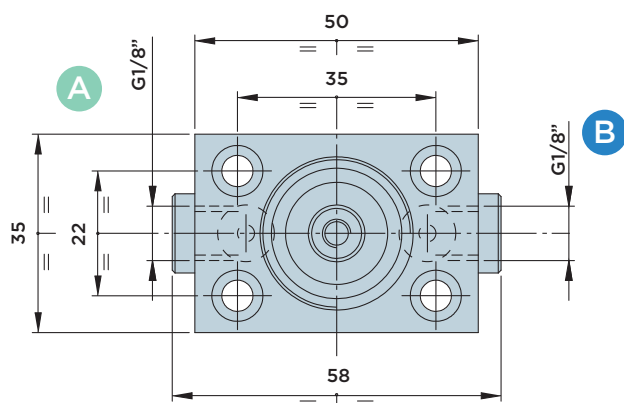
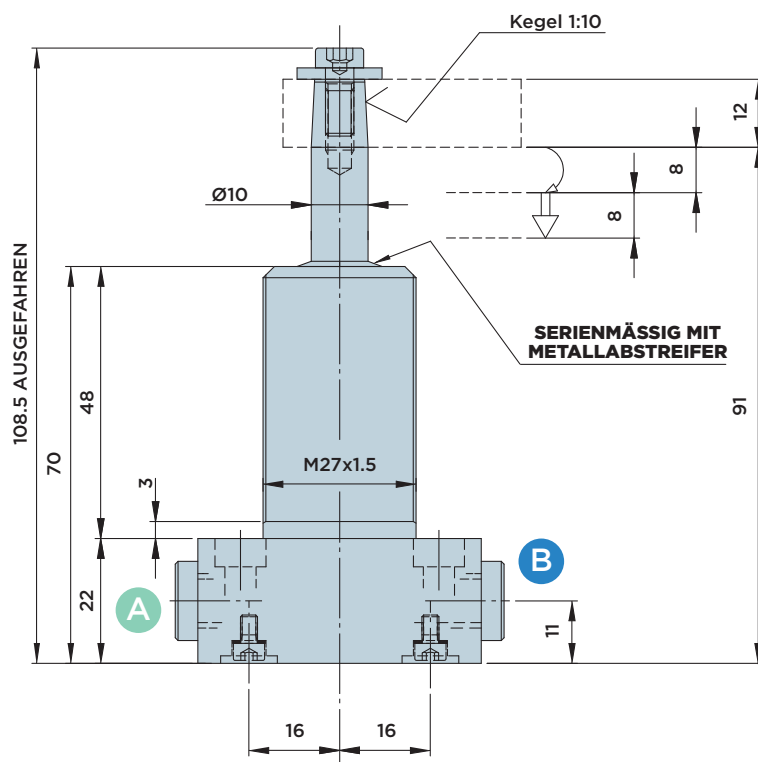


EINFACHWIRKENDER SCHWENKSPANNER, **FLANSCH UNTEN**

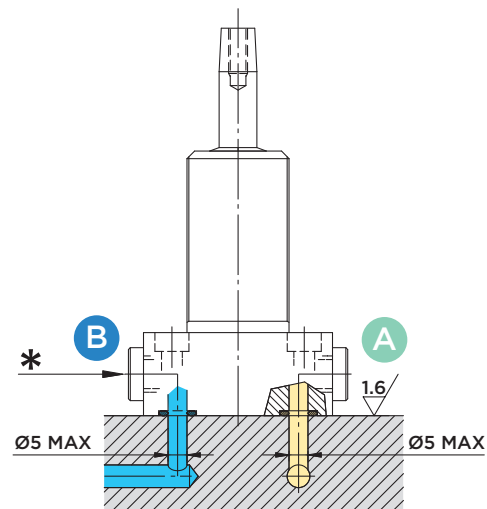
MAX. BETRIEBSDRUCK= 350BAR

A : Spannen

B : Entlüften



Einbaumaße



* Bei Verwendung der externen Entlüftungsbohrung sehen Sie bitte eine Entlüftungsleitung vor. Diese sollte nicht mit Flüssigkeiten oder Spänen in Kontakt kommen.

Im Lieferumfang enthalten:

- Befestigungsschrauben M5x25
DIN 912/Güte 12.9
- O-Ringe Ø6.75x1.78

Werkstoff:

- Kolben/Stange: Einsatzstahl, gehärtet und geschliffen
- Zylindergehäuse: Automatenstahl, nitrocarburiert

HINWEIS:

Bestellnummernschlüssel siehe Seite 38

Spannarms siehe Seite 131

Spannkraftdiagramme siehe Seite 131

	Hub mm	Wirksame Kolbenfläche	Ölvolumen insgesamt
		Cm ²	Cm ³
Insgesamt	16	Spannen	Spannen
Schwenken	8	0.75	1.2
Spannen	8		



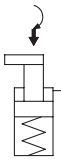
HYDROBLOCK

SR10.0 CS



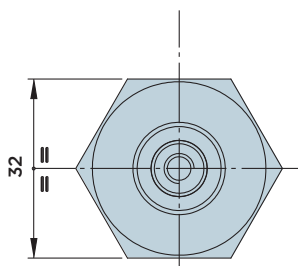
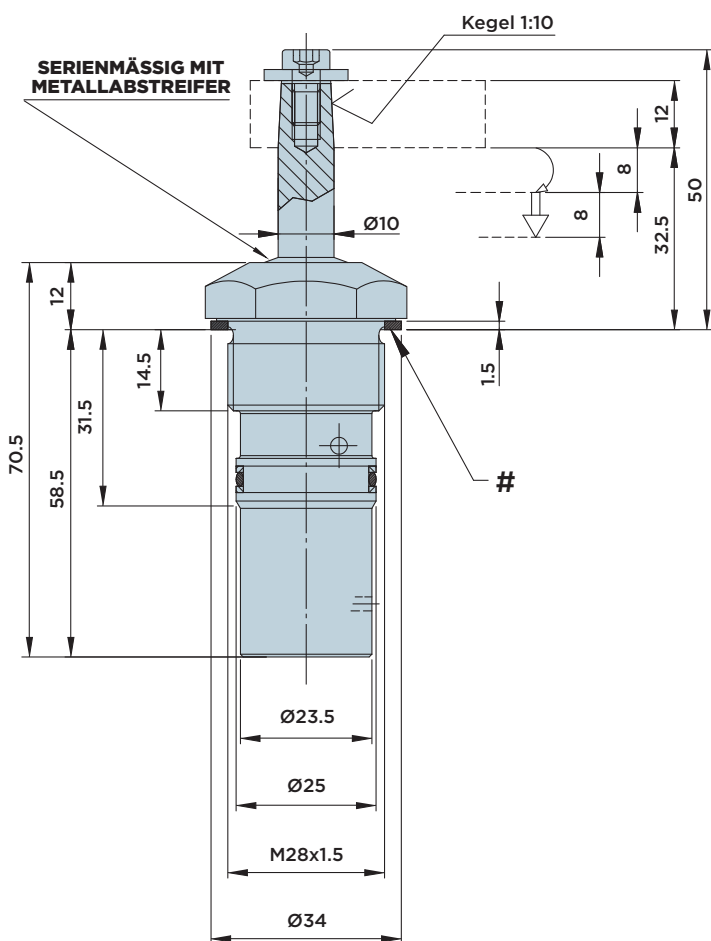
EINFACHWIRKENDER SCHWENKSPANNER IN **EINSTECKAUSFÜHRUNG**

MAX. BETRIEBSDRUCK= 350BAR

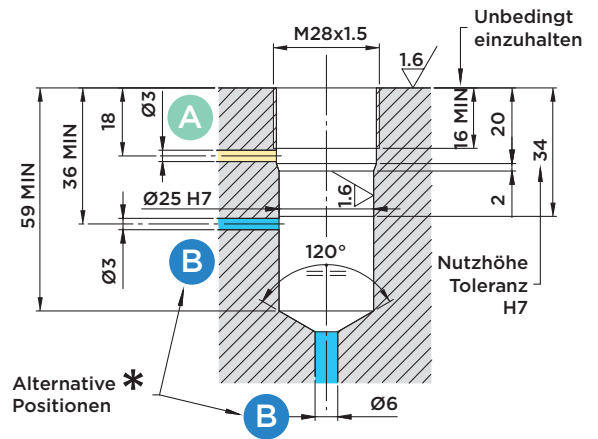


A : Spannen

B : Entlüften



Einbaumaße



* Für einen einwandfreien Betrieb auf lange Sicht ist eine vor Flüssigkeiten und Spänen geschützte Entlüftungsleitung an der Entlüftungsbohrung vorzusehen.

Im Lieferumfang enthalten:

• Dichtring Ø28xØ34x1.5

ACHTUNG:

Aufgrund des Dichtrings oben am Zylinder kann dieser Zylinder mehrfach versetzt werden, ohne dass die frontseitige Dichtfläche der Vorrichtung beschädigt wird.

Werkstoff:

- Kolben/Stange: Einsatzstahl, gehärtet und geschliffen
- Zylindergehäuse: Automatenstahl, nitrocarburiert

HINWEIS:

Bestellnummernschlüssel siehe Seite 38
Spannarme siehe Seite 131
Spannkraftdiagramme siehe Seite 131

	Hub mm	Wirksame Kolbenfläche	Ölvolumen insgesamt
		Cm ²	Cm ³
Insgesamt	16	Spannen	Spannen
Schwenken	8	0.75	1.2
Spannen	8		



HYDROBLOCK

SERIE SR10 FS/PS/CS

- ZUBEHÖR
- EFFEKTIVE SPANNKRAFT

Effektive Spannkraft/Schwenkzeiten

