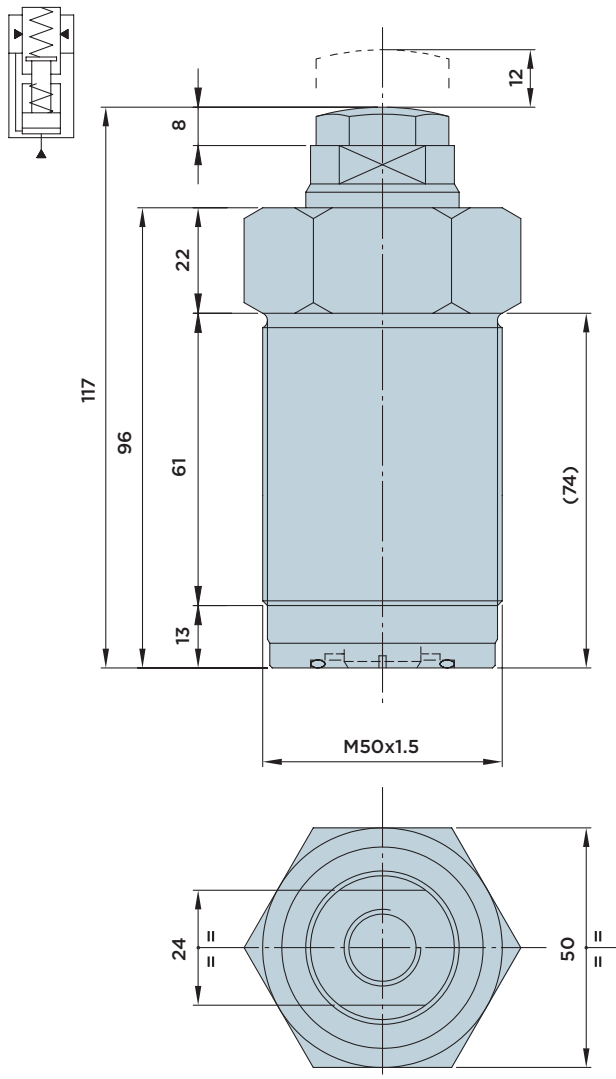


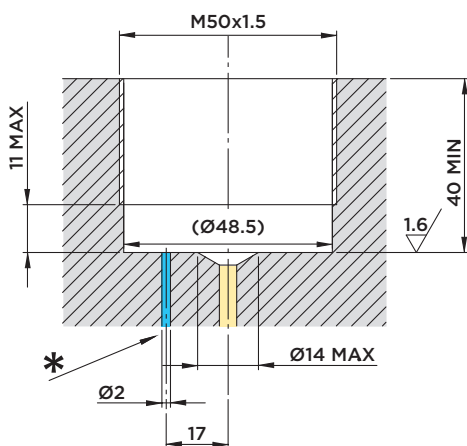
IRFP 32.0

CILINDRO IRRIGIDITORE ANTIVIBBRANTE CON **CORPO FILETTATO**

PRESSIONE MASSIMA = 500BAR



DIMENSIONI INSTALLAZIONE



* Sfiato: si consiglia di installare un adeguato raccordo con condotta di aerazione che conduca fino ad una zona protetta da liquidi e trucioli.

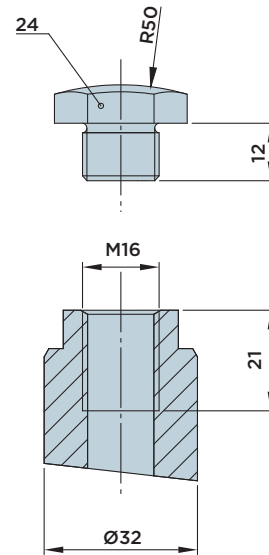
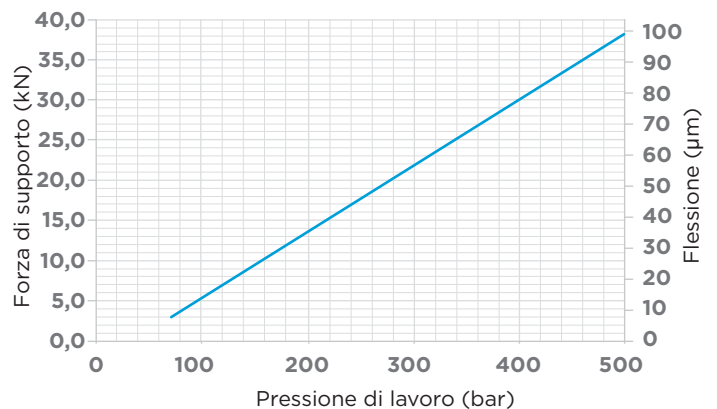


DIAGRAMMA FORZA/PRESSIONE/FLESSIONE



Note:

Flusso volumetrico massimo ammesso in alimentazione cilindro 1.5 l/min.

Forza di accostamento:

- Standard 35÷60 N

Forniti a corredo:

- O-Ring Ø25.07x2.62

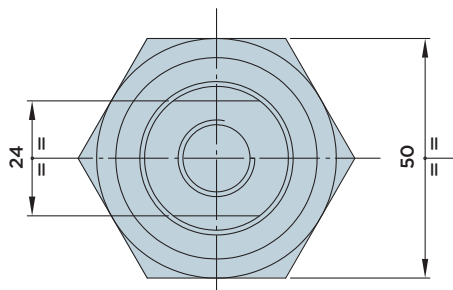
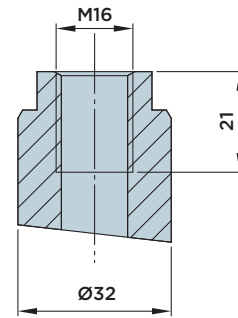
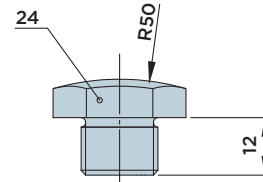
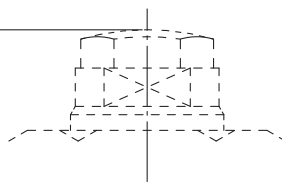
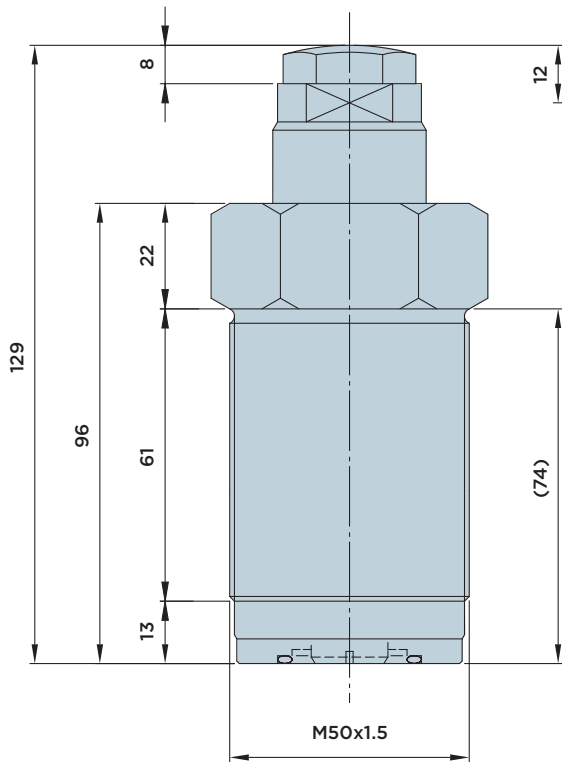
Materiali:

- Stelo: acciaio da cementazione indurito e rettificato.
- Corpo: acciaio da macchine automatiche nitrocarburato.

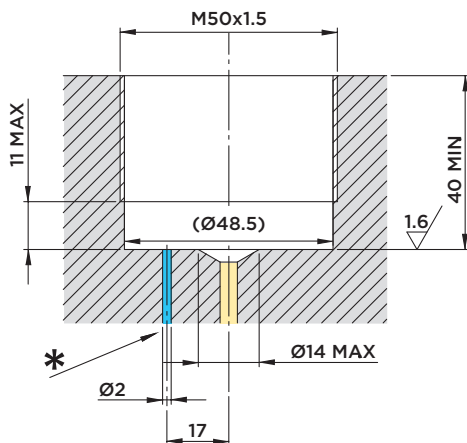
IRFM 32.0

CILINDRO IRRIGIDITORE ANTIVIBBRANTE CON **CORPO FILETTATO**

PRESSIONE MASSIMA = 500BAR

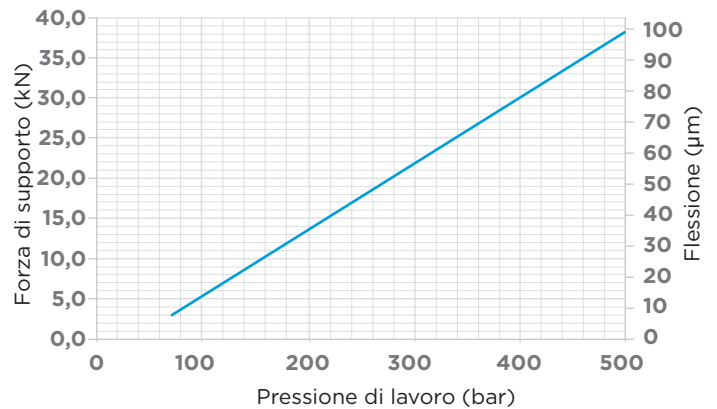


DIMENSIONI INSTALLAZIONE



* Sfiato: si consiglia di installare un adeguato raccordo con condotta di aerazione che conduca fino ad una zona protetta da liquidi e trucioli.

DIAGRAMMA FORZA/PRESSIONE/FLESSIONE



Note:

Flusso volumetrico massimo ammesso in alimentazione cilindro 1.5 l/min.

Forza di accostamento:

- Standard 35÷60 N

Forniti a corredo:

- O-Ring Ø15.08x2.62

Materiali:

- Stelo: acciaio da cementazione indurito e rettificato.
- Corpo: acciaio da macchine automatiche nitrocarburo.

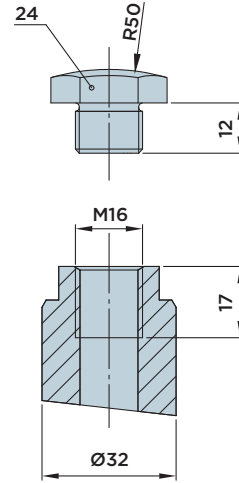
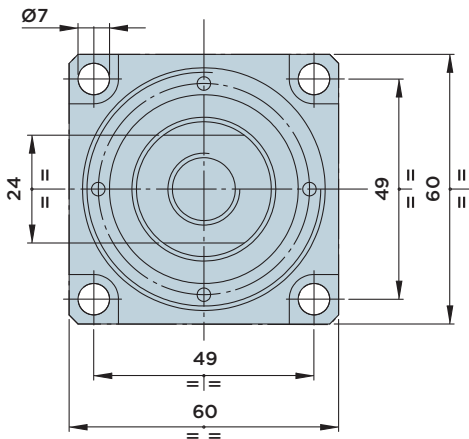
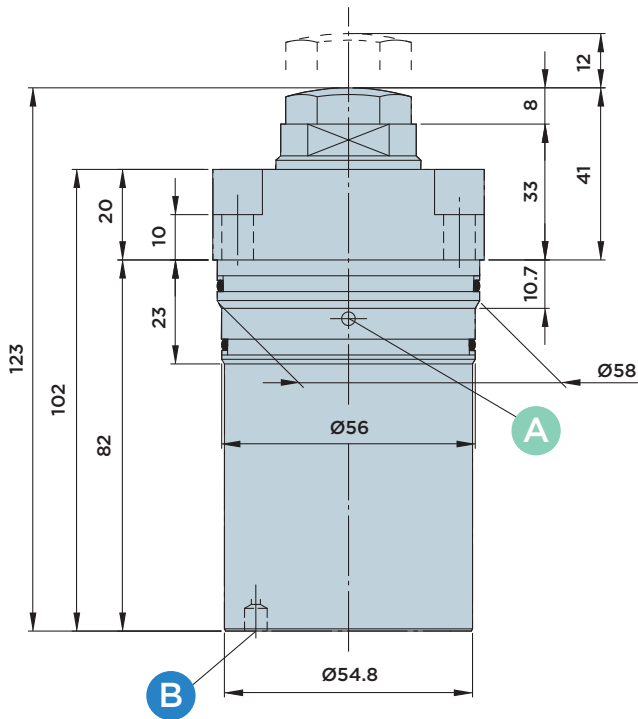
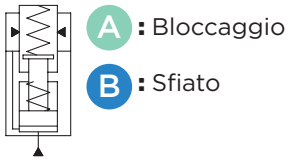


HYDROBLOCK

IRCP 32.0

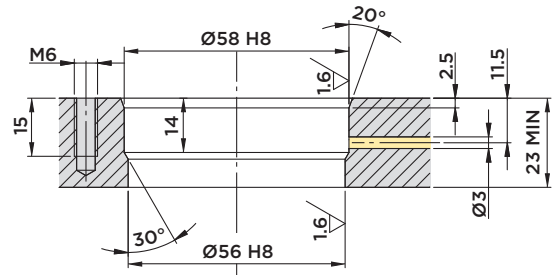
CILINDRO IRRIGIDITORE ANTIVIBRANTE CON **CORPO A CARTUCCIA**

PRESSIONE MASSIMA = 500BAR

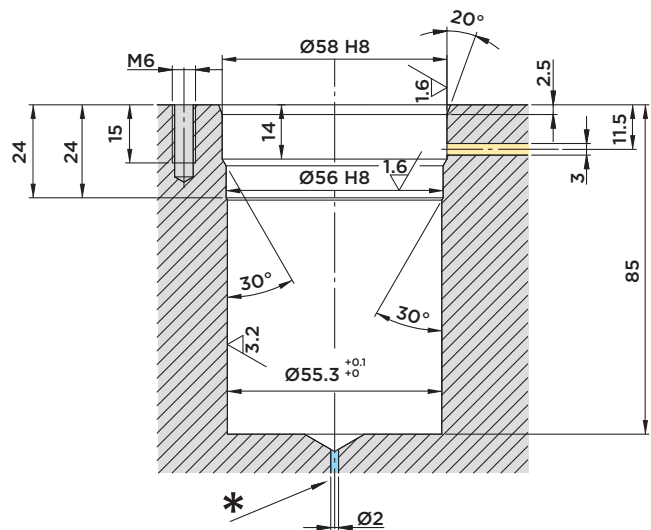


DIMENSIONI INSTALLAZIONE IRCP 32 / IRCM 32

Con sede passante



Con sede incassata



* Sfiato: si consiglia di installare un adeguato raccordo con condotta di aerazione che conduca fino ad una zona protetta da liquidi e trucioli.

Forniti a corredo:

- Viti di fissaggio TCEI M6x20 UNI 5931 12.9

Materiali:

- Stelo: acciaio da cementazione indurito e rettificato.
- Corpo: acciaio da macchine automatiche nitrocarburato.



HYDROBLOCK

IRCM 32.0

CILINDRO IRRIGIDITORE ANTIVIBRANTE CON **CORPO A CARTUCCIA**

PRESSIONE MASSIMA = 500BAR

A : Bloccaggio

B : Sfiato

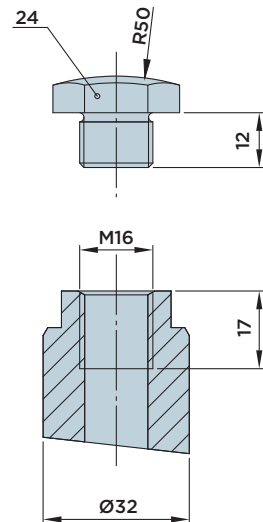
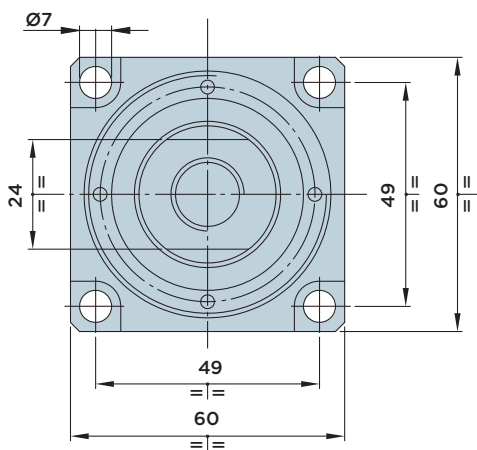
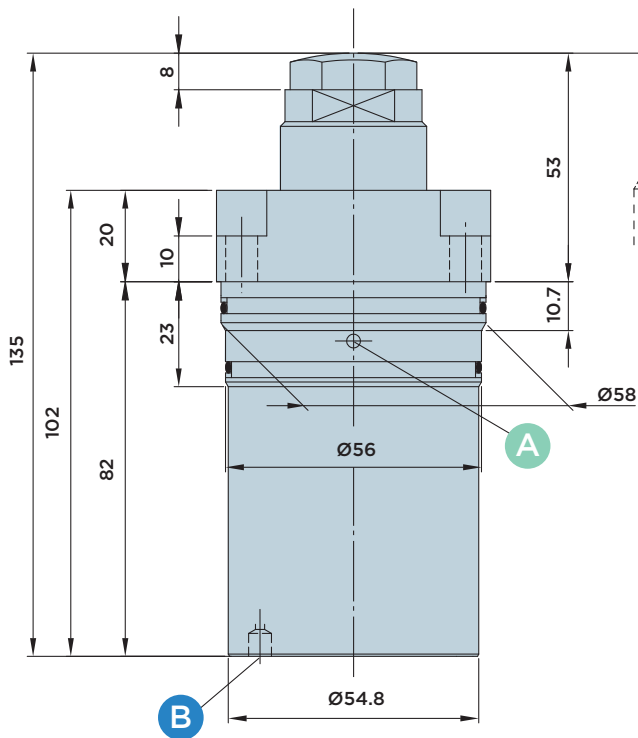
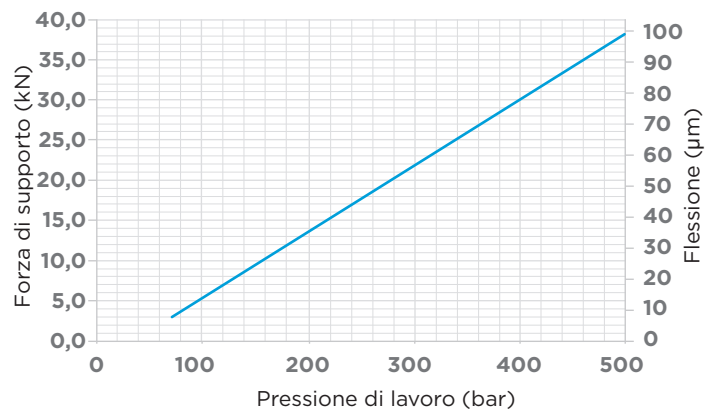


DIAGRAMMA FORZA/PRESSIONE/FLESSIONE



Forniti a corredo:

- Viti di fissaggio TCEI M6x20 UNI 5931 12.9

Materiali:

- Stelo: acciaio da cementazione indurito e rettificato.
- Corpo: acciaio da macchine automatiche nitrocarburato.

Note:

Flusso volumetrico massimo ammesso in alimentazione cilindro 1.5 l/min.

Forza di accostamento:

- Standard 35÷60 N

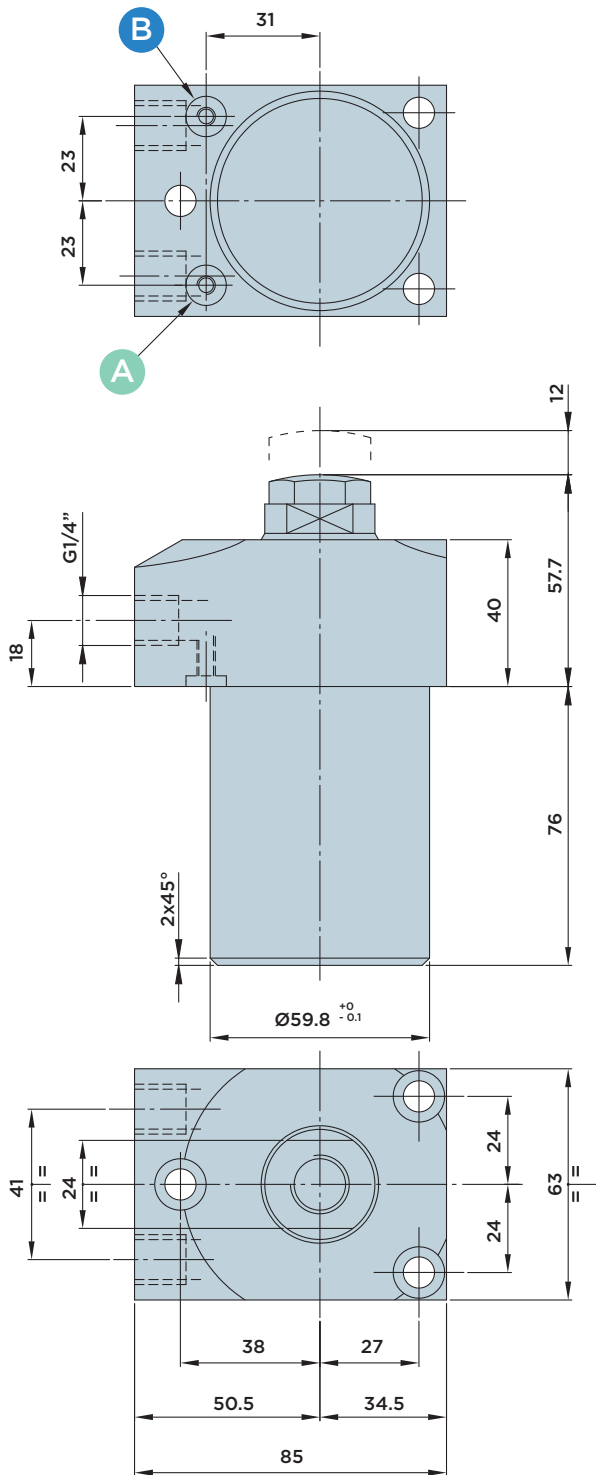
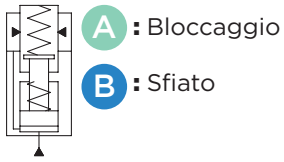


HYDROBLOCK

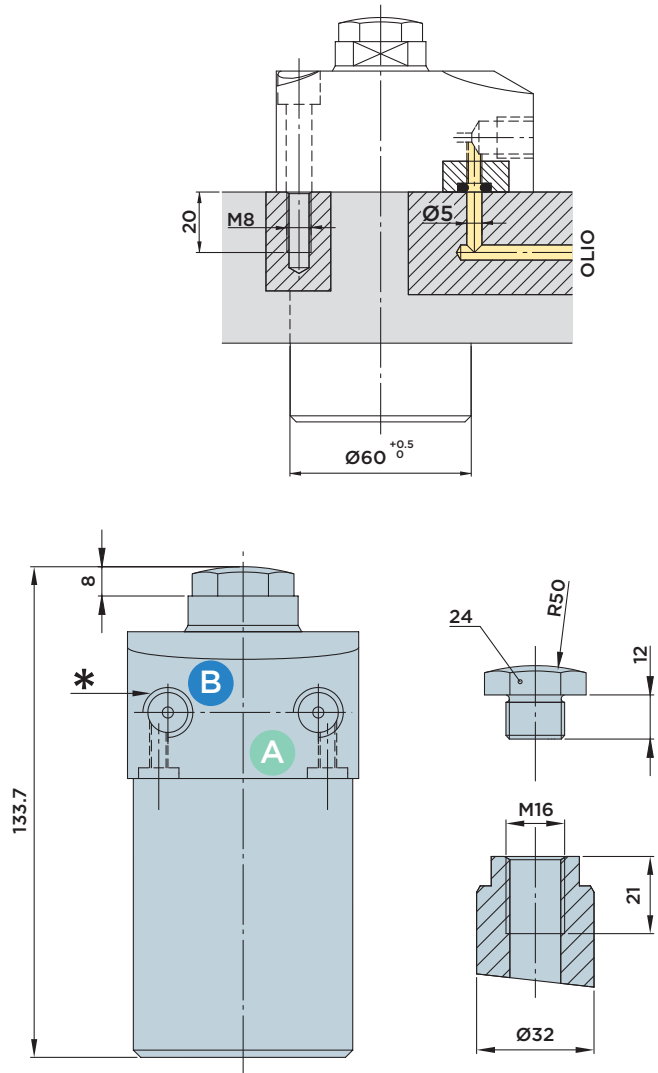
IRFLP 32.0

CILINDRO IRRIGIDITORE ANTIVIBRANTE CON **ATTACCO FLANGIATO SUPERIORE**

PRESSIONE MASSIMA = 500BAR



DIMENSIONI INSTALLAZIONE



* Qualora si utilizzasse la bocca di sfiato esterna installare un adeguato raccordo con condotta di aerazione che conduca fino ad una zona protetta da liquidi e trucioli

Note:

Flusso volumetrico massimo ammesso in alimentazione cilindro 1.5 l/min.

Forza di accostamento:

- Standard 35÷60 N

Forniti a corredo:

- Viti di fissaggio TCEI M8x45 UNI 5931 12.9
- O-Ring Ø4.34x3.53

Materiali:

- Stelo: acciaio da cementazione indurito e rettificato.
- Corpo: acciaio da macchine automatiche nitrocarburo.



HYDROBLOCK

IRFLM 32.0

CILINDRO IRRIGIDITORE ANTIVIBRANTE CON **ATTACCO FLANGIATO SUPERIORE**

PRESSIONE MASSIMA = 500BAR

A : Bloccaggio

B : Sfiato

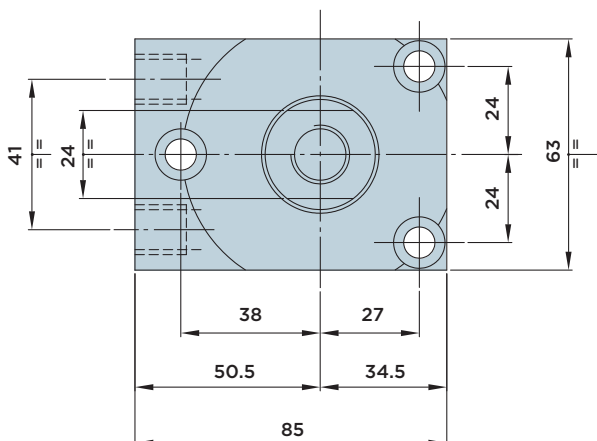
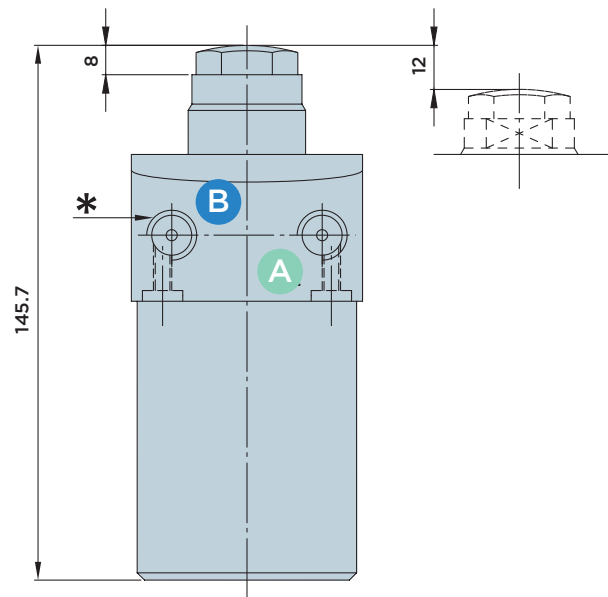
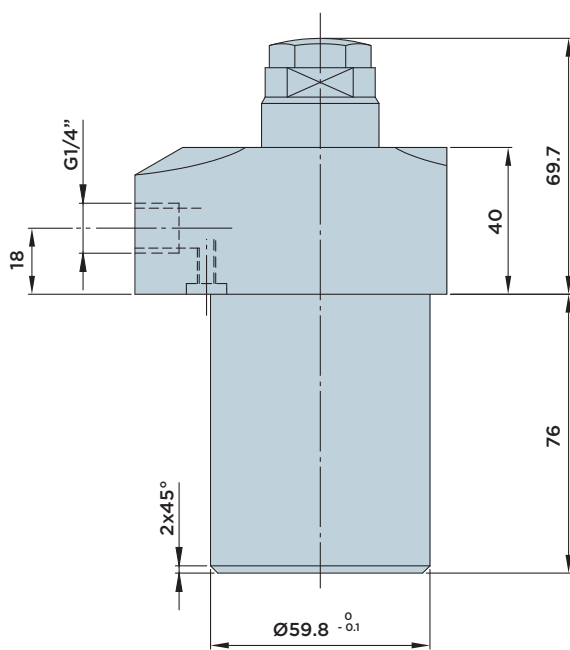
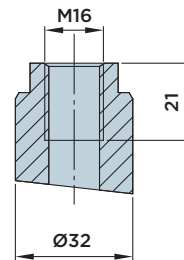
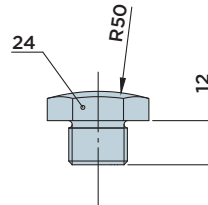
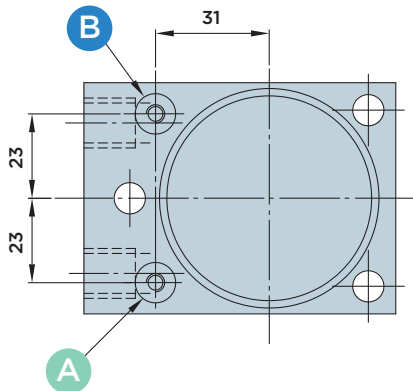
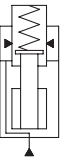


DIAGRAMMA FORZA/PRESSIONE/FLESSIONE

