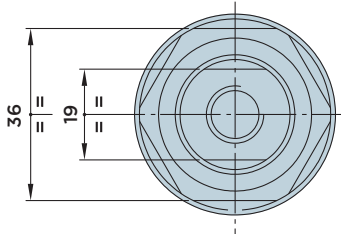
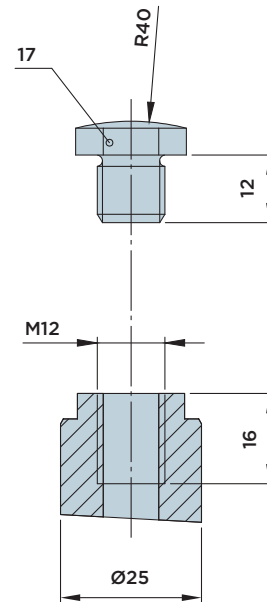
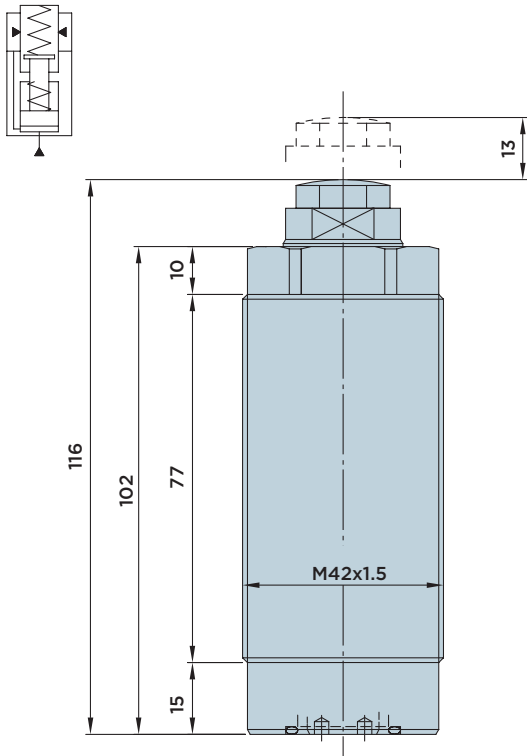


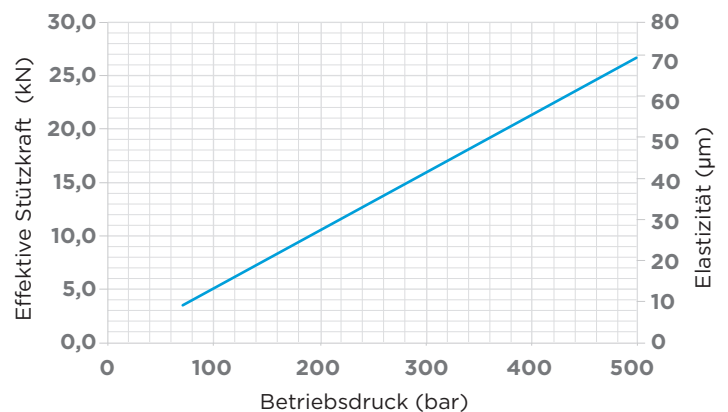
# IRFP 25.1

ABSTÜTZELEMENT IN **EINSCHRAUBVERSION**

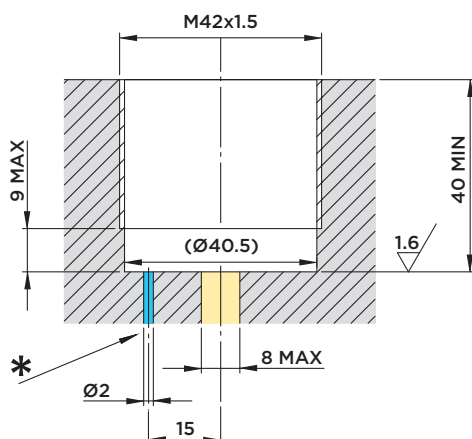
MAX. BETRIEBSDRUCK = 500BAR



## KRAFT/DRUCK/DURCHBIEGUNG



## Einbaumaße



\* Entlüftung: Wir empfehlen die Installation einer vor Flüssigkeiten und Spänen geschützten Entlüftungsleitung.

### HINWEIS:

Der maximal zulässige Volumenstrom für die Zylinderversorgung beträgt 1,5 l/min.

### Anstellkraft:

- Standard 30÷50 N

### Im Lieferumfang enthalten:

- O-Ring Ø18x3

### Werkstoff:

- Kolben: Einsatzstahl, gehärtet und geschliffen
- Zylindergehäuse: Automatenstahl, nitrocarburiert

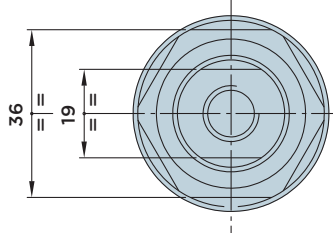
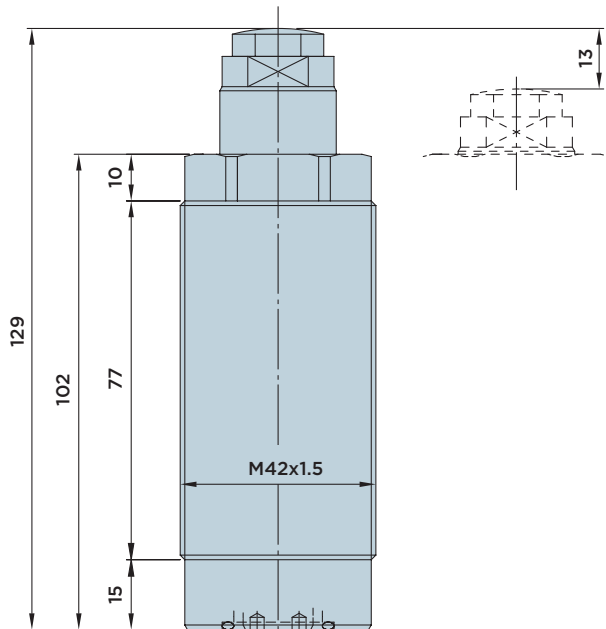


HYDROBLOCK

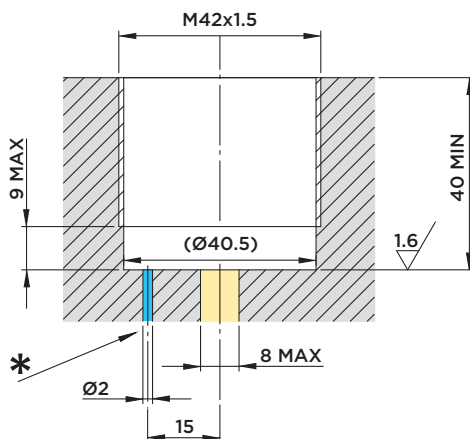
# IRFM 25.1

ABSTÜTZELEMENT IN **EINSCHRAUBVERSION**

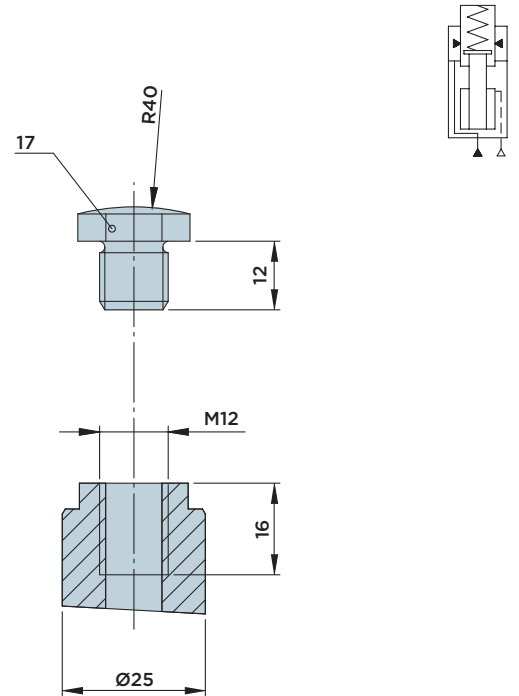
MAX. BETRIEBSDRUCK = 500BAR



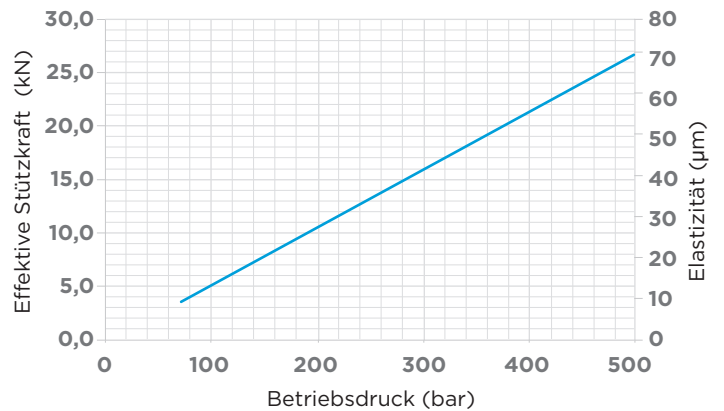
## Einbaumaße



\* Entlüftung: Wir empfehlen die Installation einer vor Flüssigkeiten und Spänen geschützten Entlüftungsleitung.



## KRAFT/DRUCK/DURCHBIEGUNG



### HINWEIS:

Der maximal zulässige Volumenstrom für die Zylinderversorgung beträgt 1,5 l/min.

### Anstellkraft:

- Standard 30÷50 N

### Im Lieferumfang enthalten:

- O-Ring Ø9.92x2.62

### Werkstoff:

- Kolben: Einsatzstahl, gehärtet und geschliffen
- Zylindergehäuse: Automatenstahl, nitrocarburisiert