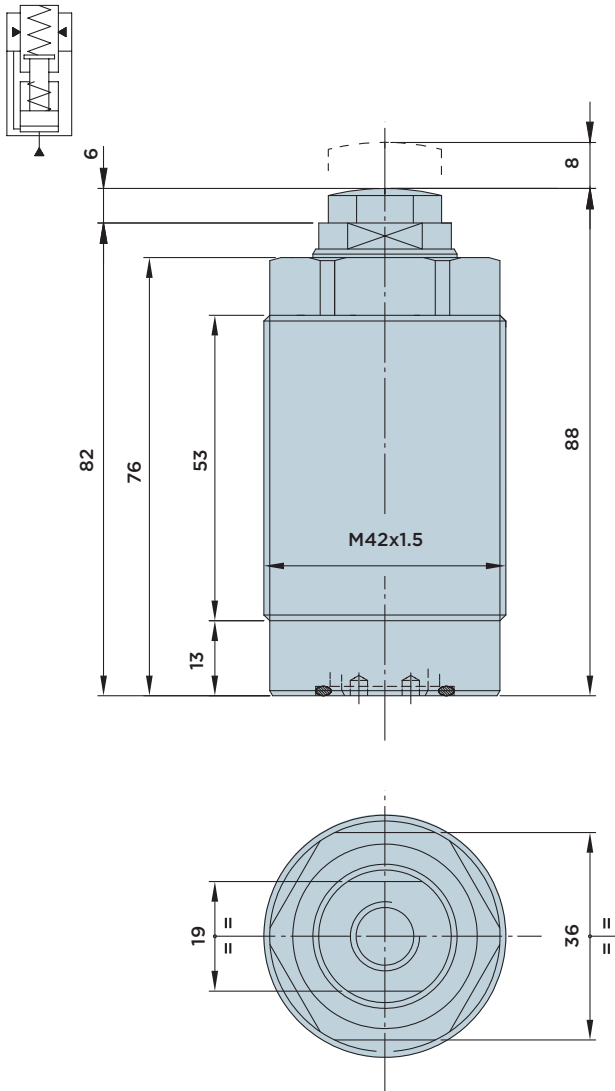


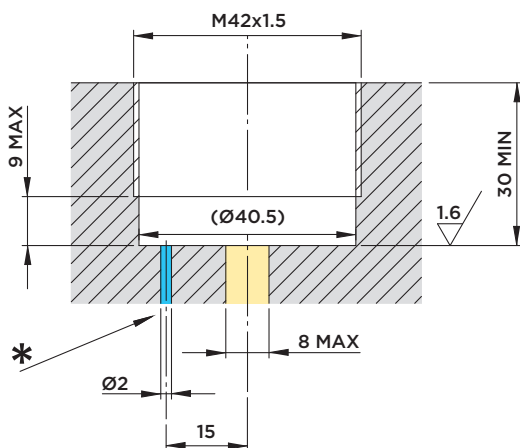
IRFP 25.0

ABSTÜTZELEMENT IN **EINSCHRAUBVERSION**

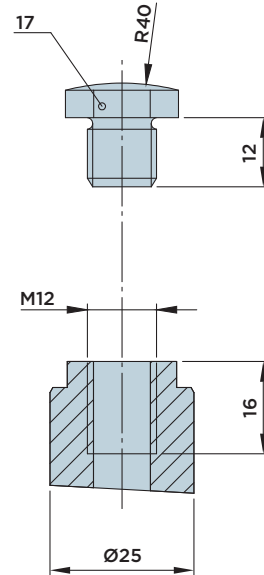
MAX. BETRIEBSDRUCK = 500BAR



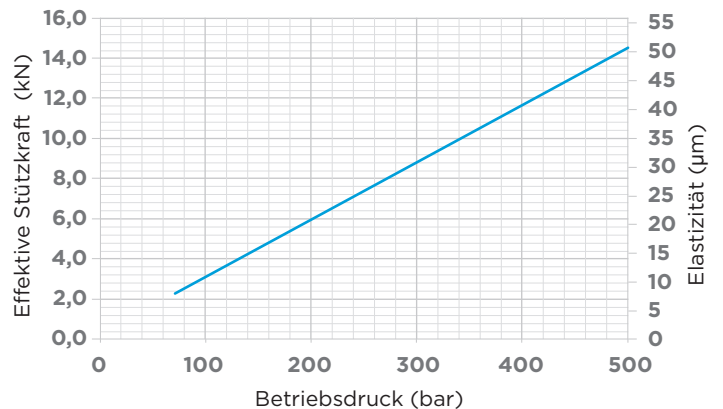
Einbaumaße



* Entlüftung: Wir empfehlen die Installation einer vor Flüssigkeiten und Spänen geschützten Entlüftungsleitung.



KRAFT/DRUCK/DURCHBIEGUNG



HINWEIS:

Der maximal zulässige Volumenstrom für die Zylinderversorgung beträgt 1,5 l/min.

Anstellkraft:

- Standard 25÷35 N
- Auf Anfrage 10÷20 N (Bestellnummer IRFP25.0L)

Im Lieferumfang enthalten:

- O-Ring Ø18x3

Werkstoff:

- Kolben: Einsatzstahl, gehärtet und geschliffen
- Zylindergehäuse: Automatenstahl, nitrocarburiert

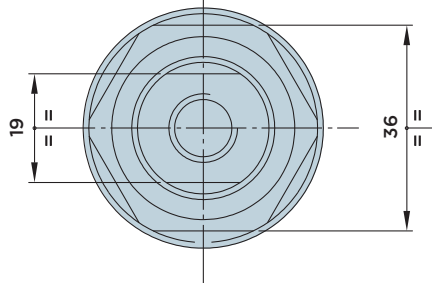
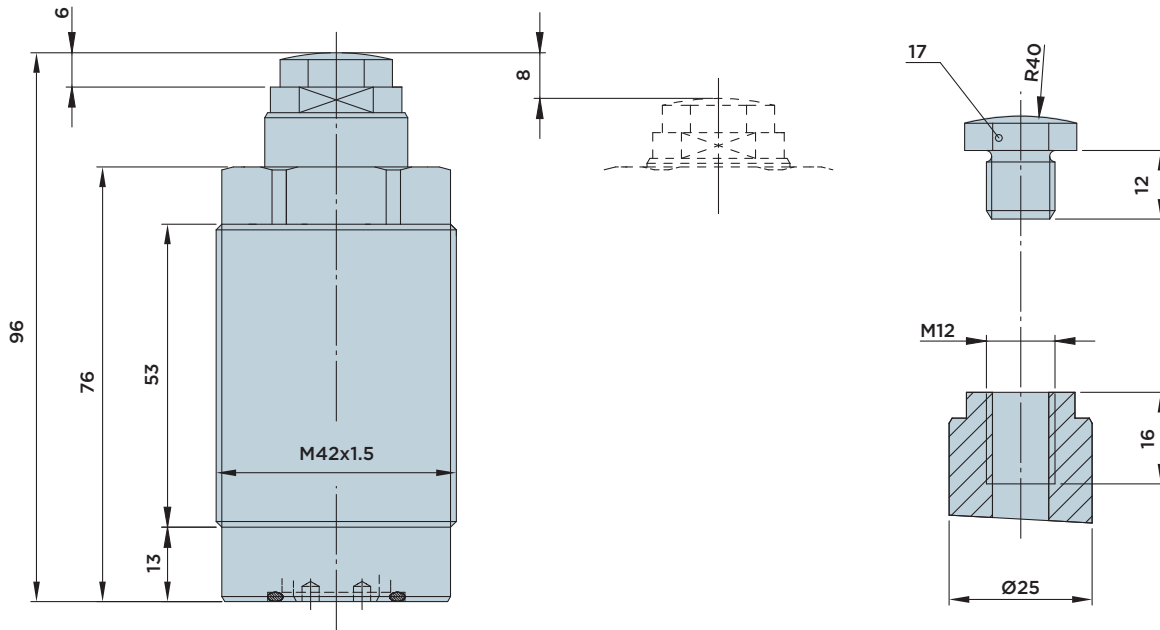


HYDROBLOCK

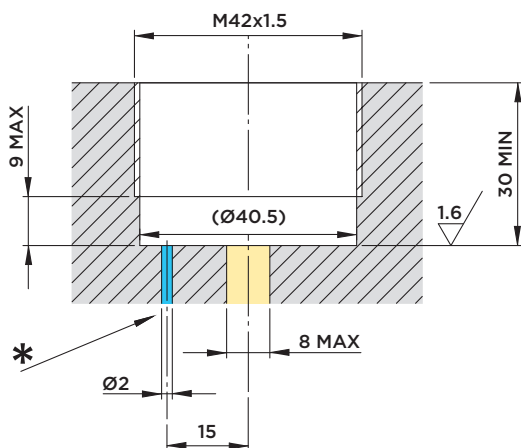
IRFM 25.0

ABSTÜTZELEMENT IN **EINSCHRAUBVERSION**

MAX. BETRIEBSDRUCK = 500BAR

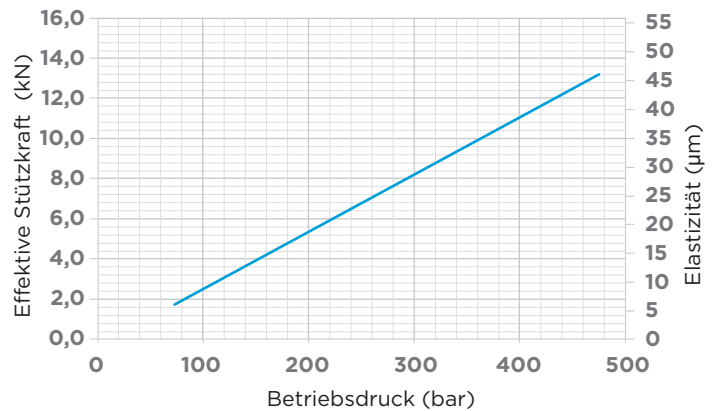


Einbaumaße



* Entlüftung: Wir empfehlen die Installation einer vor Flüssigkeiten und Spänen geschützten Entlüftungsleitung.

KRAFT/DRUCK/DURCHBIEGUNG



HINWEIS:

Der maximal zulässige Volumenstrom für die Zylinderversorgung beträgt 1,5 l/min.

Anstellkraft:

- Standard 25÷35 N
- Auf Anfrage 10÷20 N (Bestellnummer IRFM25.0L)

Im Lieferumfang enthalten:

- O-Ring Ø9.92x2.62

Werkstoff:

- Kolben: Einsatzstahl, gehärtet und geschliffen
- Zylindergehäuse: Automatenstahl, nitrocarburiert



HYDROBLOCK