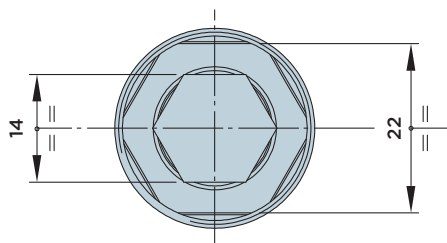
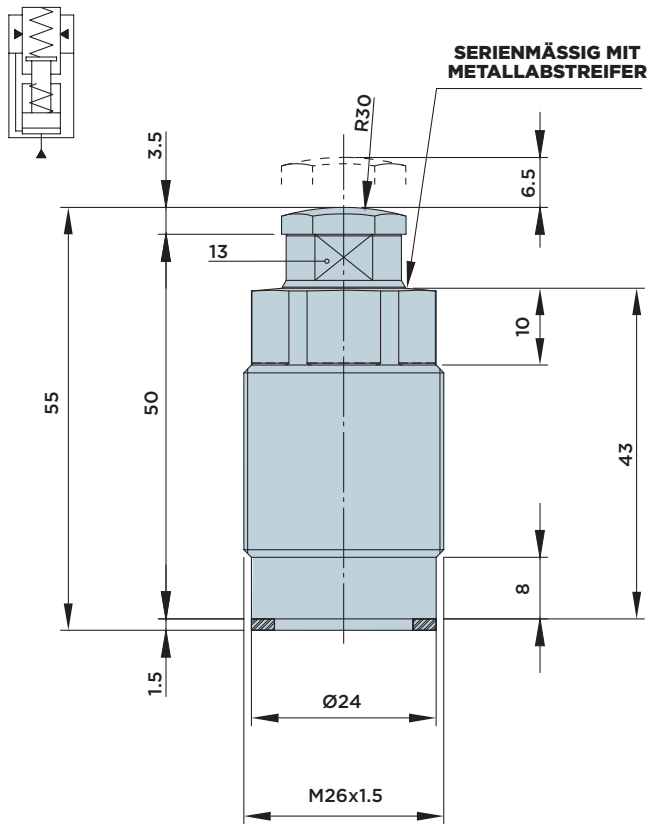


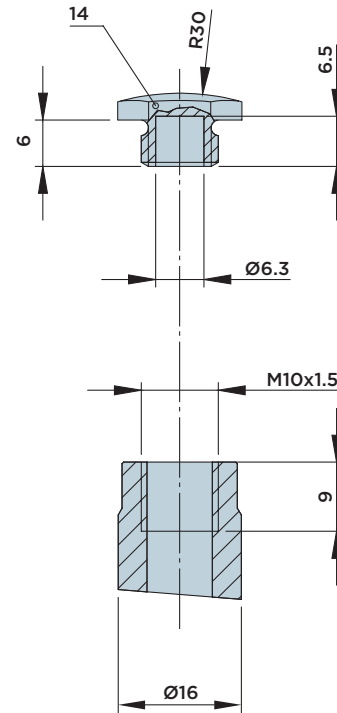
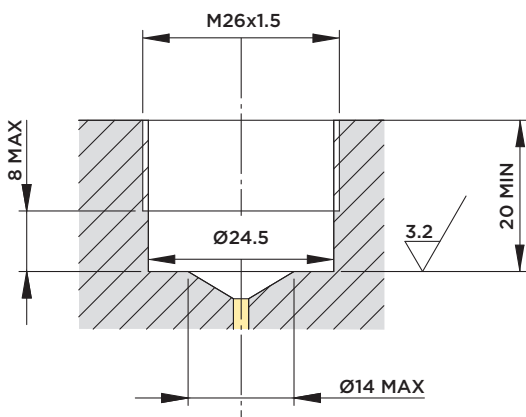
IRFP 16S

ABSTÜTZELEMENT IN EINSCHRAUBVERSION

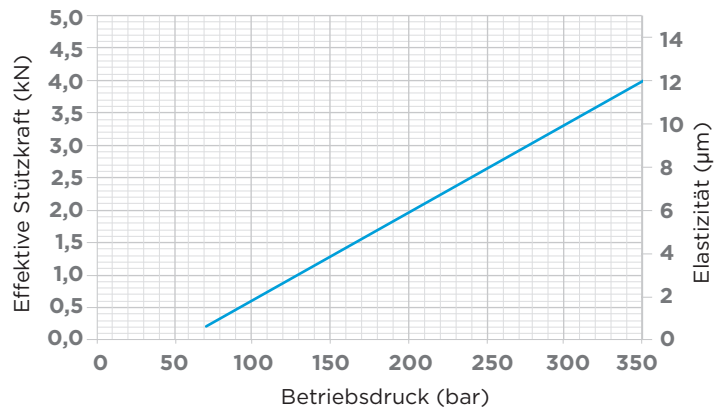
MAX. BETRIEBSDRUCK = 350BAR



Einbaumaße



KRAFT/DRUCK/DURCHBIEGUNG



HINWEIS:

Der maximal zulässige Volumenstrom für die Zylinderversorgung beträgt 1,5 l/min.

Anstellkraft:

- Standard 15÷25 N

Im Lieferumfang enthalten:

- Dichtring Ø18xØ24x1.5

Werkstoff:

- Kolben: Einsatzstahl, gehärtet und geschliffen
- Zylindergehäuse: Automatenstahl, nitrocarburisiert



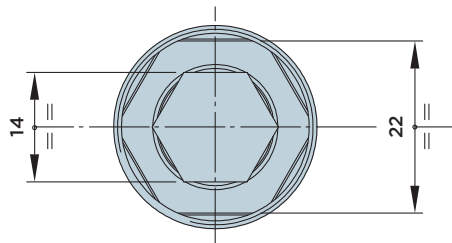
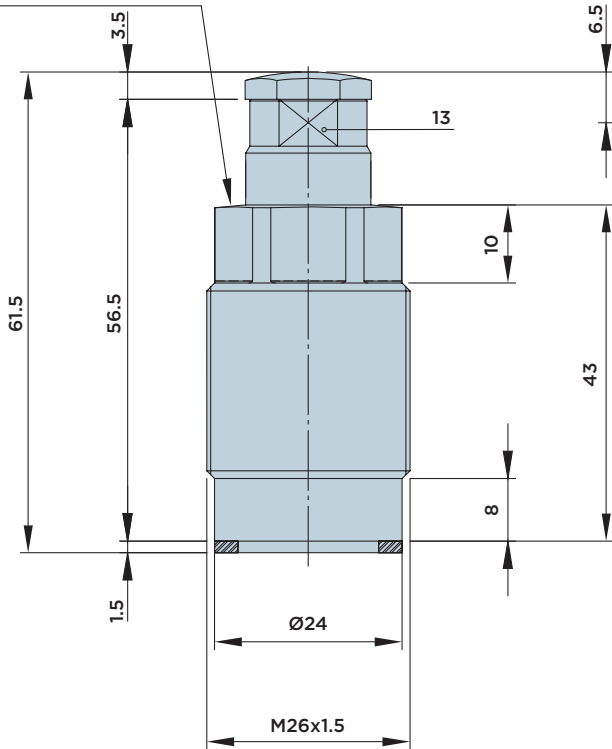
HYDROBLOCK

IRFM 16S

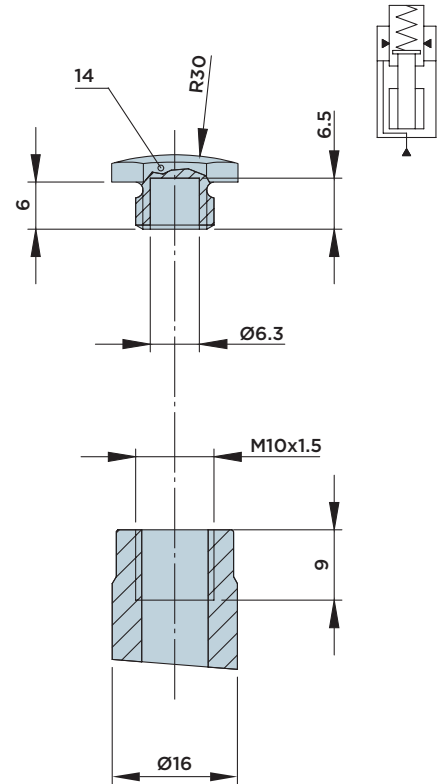
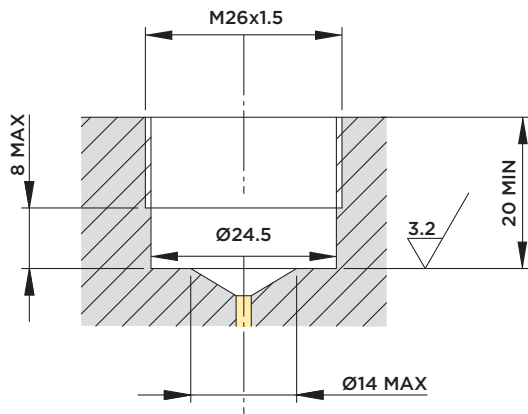
ABSTÜTZELEMENT IN EINSCHRAUBVERSION

MAX. BETRIEBSDRUCK = 350BAR

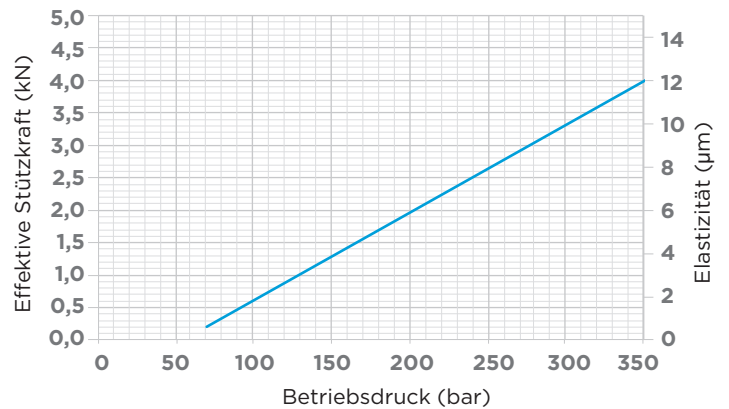
SERIENMÄSSIG MIT METALLABSTREIFER



Einbaumaße



KRAFT/DRUCK/DURCHBIEGUNG



HINWEIS:

Der maximal zulässige Volumenstrom für die Zylinderversorgung beträgt 1,5 l/min.

Anstellkraft:

- Standard 15÷25 N

Im Lieferumfang enthalten:

- Dichtring Ø18xØ24x1.5

Werkstoff:

- Kolben: Einsatzstahl, gehärtet und geschliffen
- Zylindergehäuse: Automatenstahl, nitrocarburisiert

