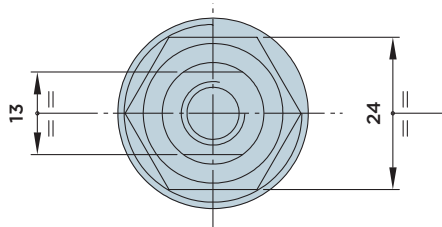
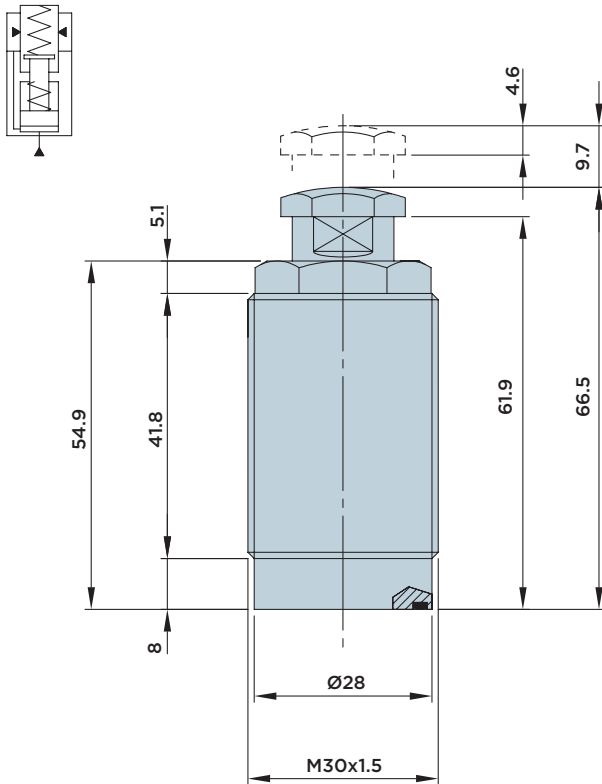


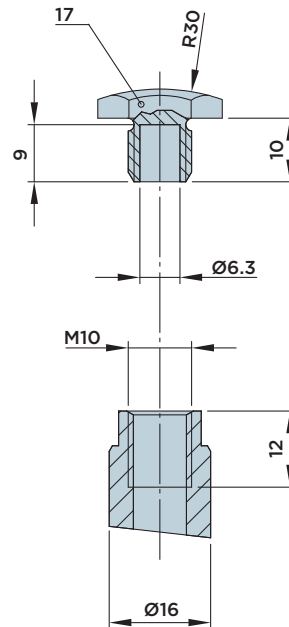
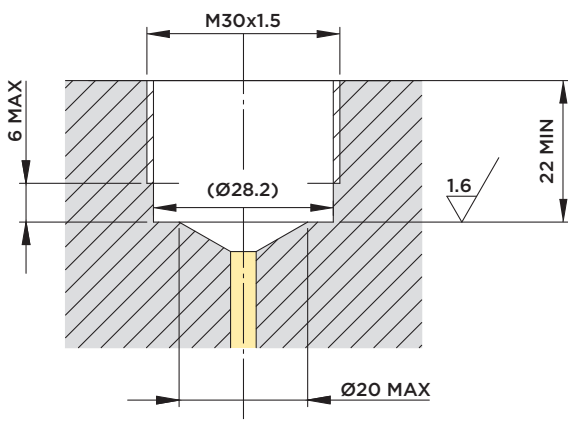
# IRFP 16.2

CILINDRO IRRIGIDITORE ANTIVIBBRANTE CON **CORPO FILETTATO**

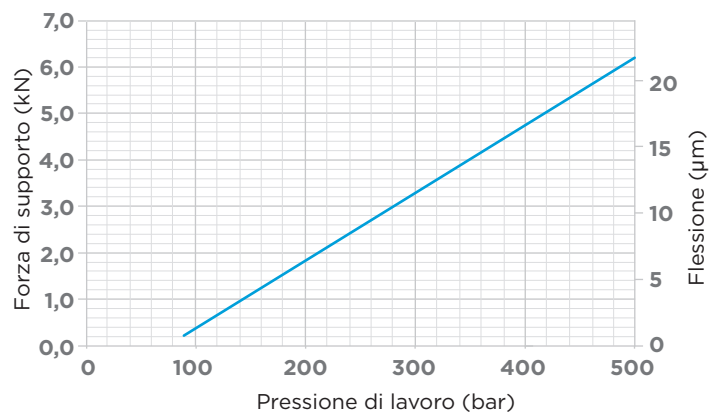
PRESSIONE MASSIMA = 500BAR



## DIMENSIONI INSTALLAZIONE



## DIAGRAMMA FORZA/PRESSIONE/FLESSIONE



### Note:

Flusso volumetrico massimo ammesso in alimentazione cilindro 1.5 l/min.

### Forza di accostamento:

- Standard 15÷30 N
- A richiesta 8÷20 N (codice ordinazione IRFP16.2L)

### Forniti a corredo:

- O-Ring Ø23.5x1.5

### Materiali:

- Stelo: acciaio da cementazione indurito e rettificato.
- Corpo: acciaio da macchine automatiche nitrocarburo.

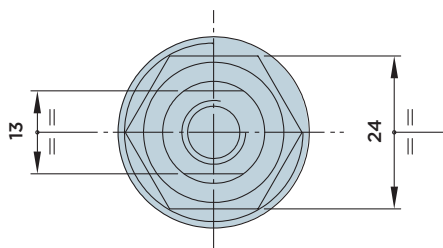
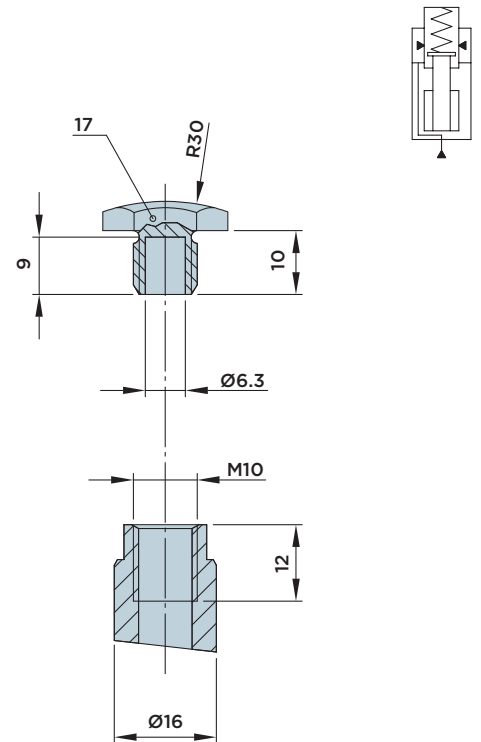
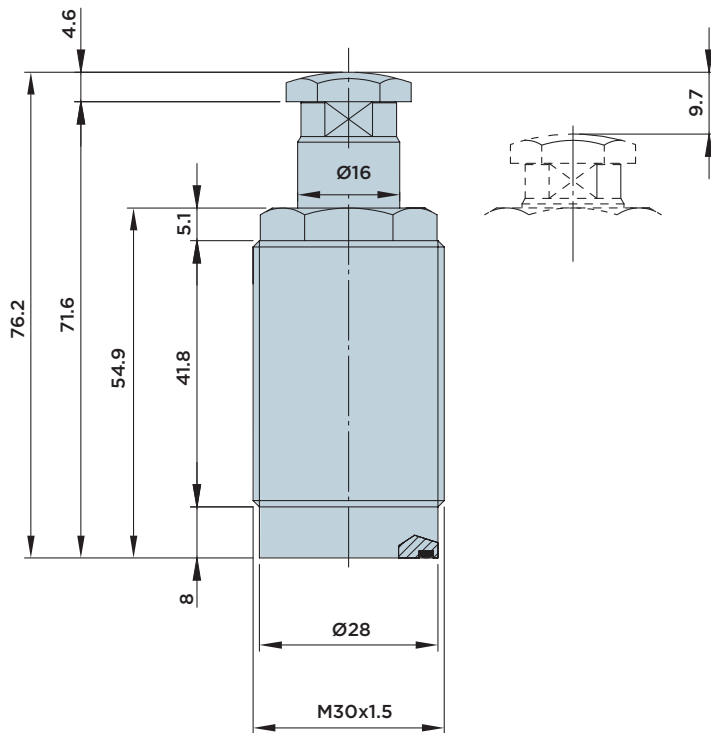


HYDROBLOCK

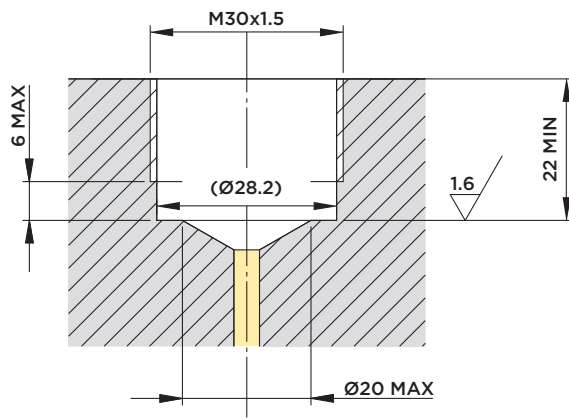
# IRFM 16.2

CILINDRO IRRIGIDITORE ANTIVIBBRANTE CON **CORPO FILETTATO**

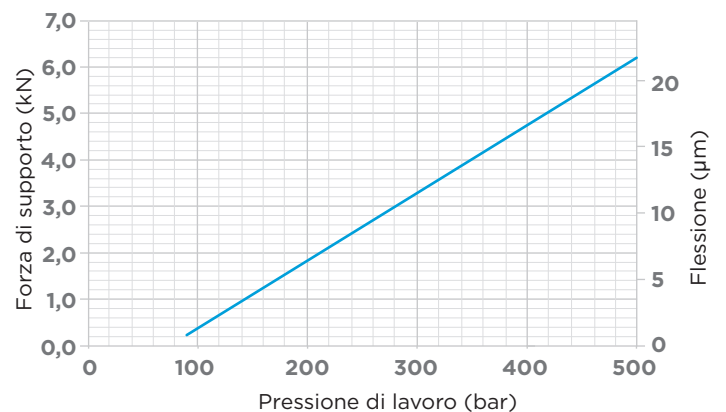
PRESSIONE MASSIMA = 500BAR



## DIMENSIONI INSTALLAZIONE



## DIAGRAMMA FORZA/PRESSIONE/FLESSIONE



### Note:

Flusso volumetrico massimo ammesso in alimentazione cilindro 1.5 l/min.

### Forza di accostamento:

- Standard 15÷30 N
- A richiesta 8÷20 N (codice ordinazione IRFM16.2L)

### Forniti a corredo:

- O-Ring metrico Ø23.5x1.5

### Materiali:

- Stelo: acciaio da cementazione indurito e rettificato.
- Corpo: acciaio da macchine automatiche nitrocarburato.



HYDROBLOCK