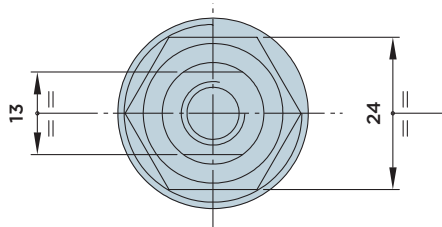
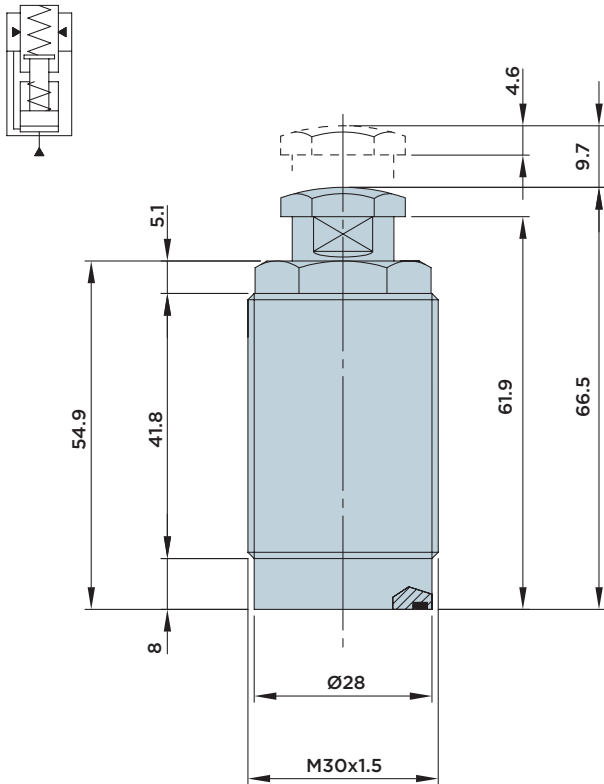


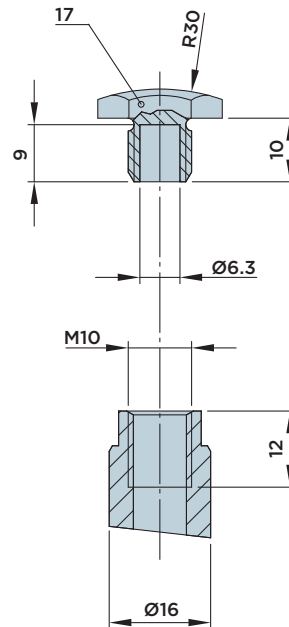
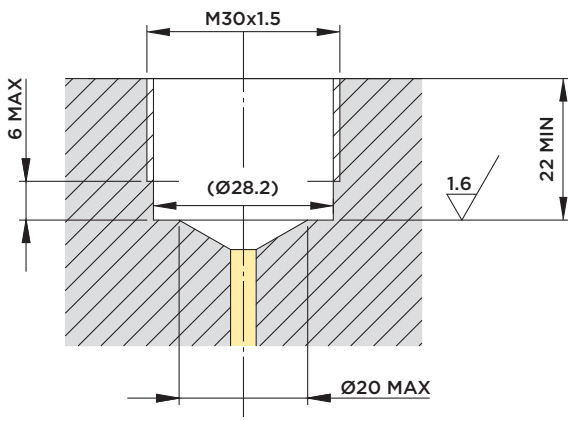
# IRFP 16.2

ABSTÜTZELEMENT IN **EINSCHRAUBVERSION**

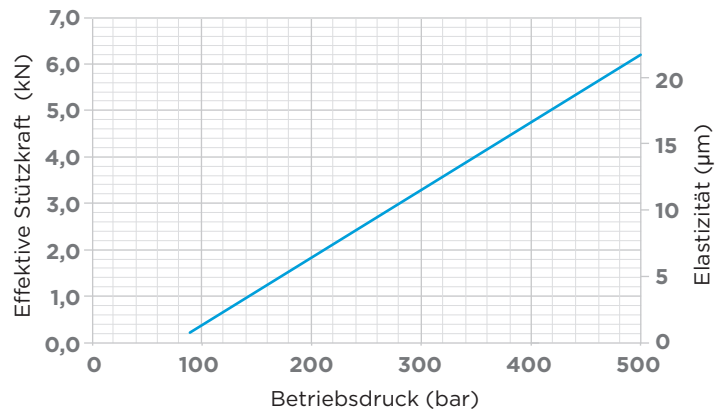
MAX. BETRIEBSDRUCK = 500BAR



**Einbaumaße**



## KRAFT/DRUCK/DURCHBIEGUNG



### HINWEIS:

Der maximal zulässige Volumenstrom für die Zylinderversorgung beträgt 1,5 l/min.

### Anstellkraft:

- Standard 15÷30 N
- Auf Anfrage 8÷20 N (Bestellnummer IRFP16.2L)

### Im Lieferumfang enthalten:

- O-Ring Ø23.5x1.5

### Werkstoff:

- Kolben: Einsatzstahl, gehärtet und geschliffen
- Zylindergehäuse: Automatenstahl, nitrocarburiert

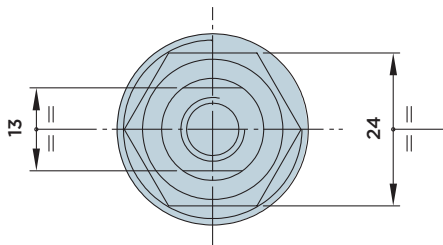
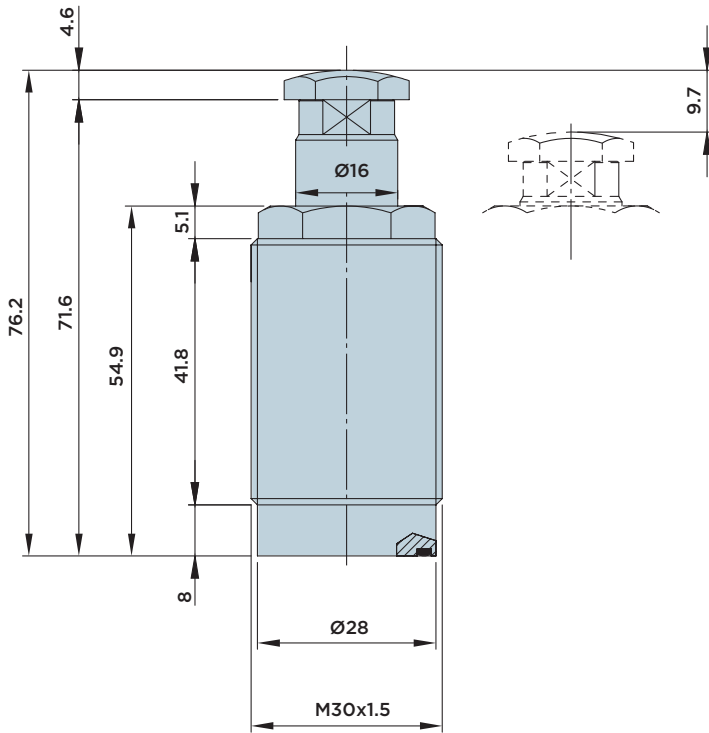


**HYDROBLOCK**

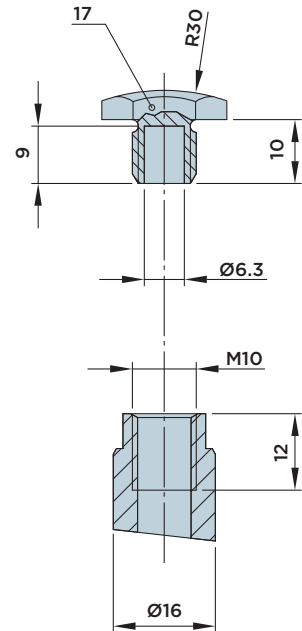
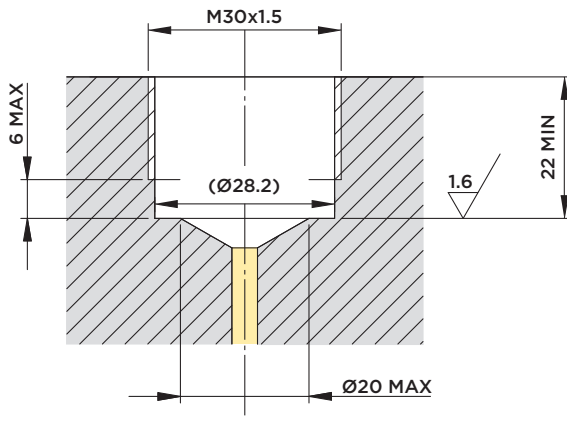
# IRFM 16.2

ABSTÜTZELEMENT IN **EINSCHRAUBVERSION**

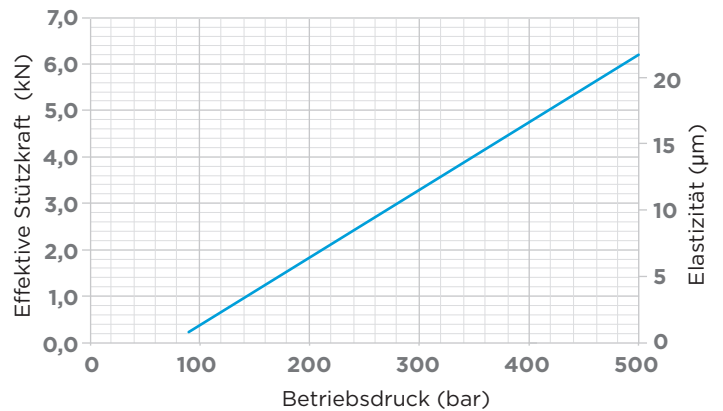
MAX. BETRIEBSDRUCK = 500BAR



**Einbaumaße**



## KRAFT/DRUCK/DURCHBIEGUNG



### HINWEIS:

Der maximal zulässige Volumenstrom für die Zylinderversorgung beträgt 1,5 l/min.

### Anstellkraft:

- Standard 15÷30 N
- Auf Anfrage 8÷20 N (Bestellnummer IRFM16.2L)

### Im Lieferumfang enthalten:

- O-Ring Ø23.5x1.5

### Werkstoff:

- Kolben: Einsatzstahl, gehärtet und geschliffen
- Zylindergehäuse: Automatenstahl, nitrocarburisiert



HYDROBLOCK