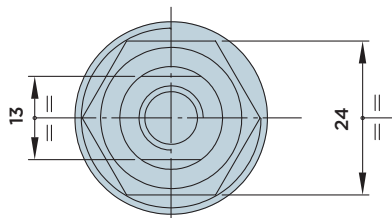
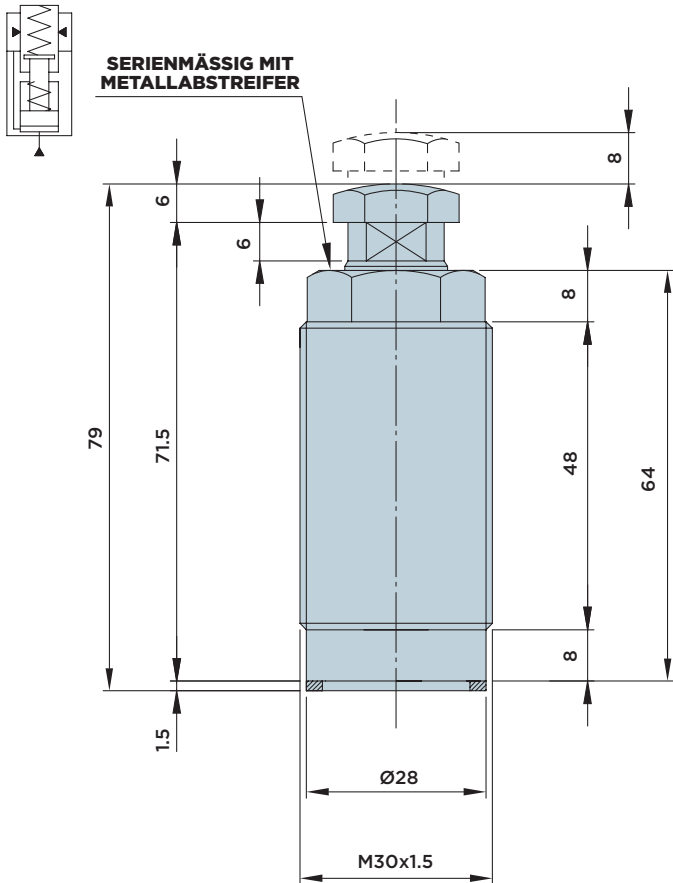


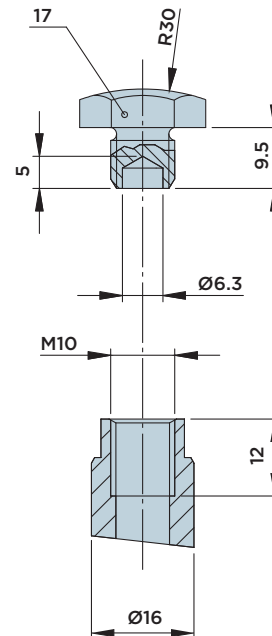
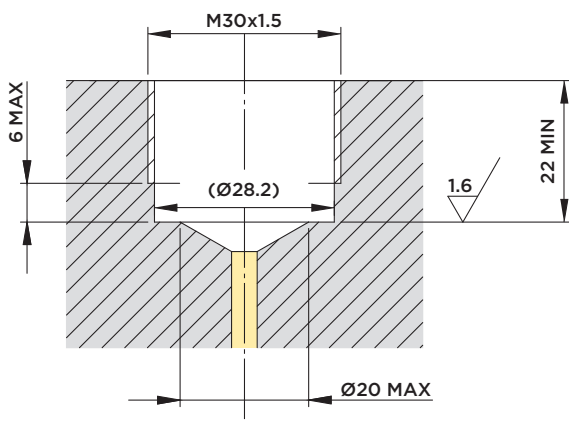
IRFP 16.0

ABSTÜTZELEMENT IN **EINSCHRAUBVERSION**

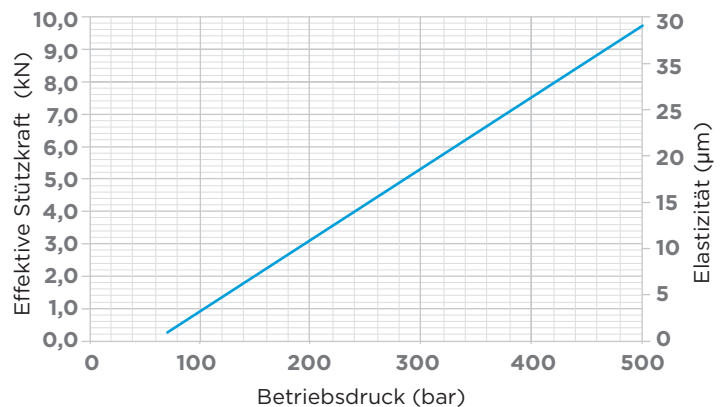
MAX. BETRIEBSDRUCK = 500BAR



Einbaumaße



KRAFT/DRUCK/DURCHBIEGUNG



HINWEIS:

Der maximal zulässige Volumenstrom für die Zylinderversorgung beträgt 1,5 l/min.

Anstellkraft:

- Standard 15÷35 N
- Auf Anfrage 10÷20 N (Bestellnummer IRFP16.0L)

Im Lieferumfang enthalten:

- Dichtring Ø22xØ28x1.5

Werkstoff:

- Kolben: Einsatzstahl, gehärtet und geschliffen
- Zylindergehäuse: Automatenstahl, nitrocarburiert

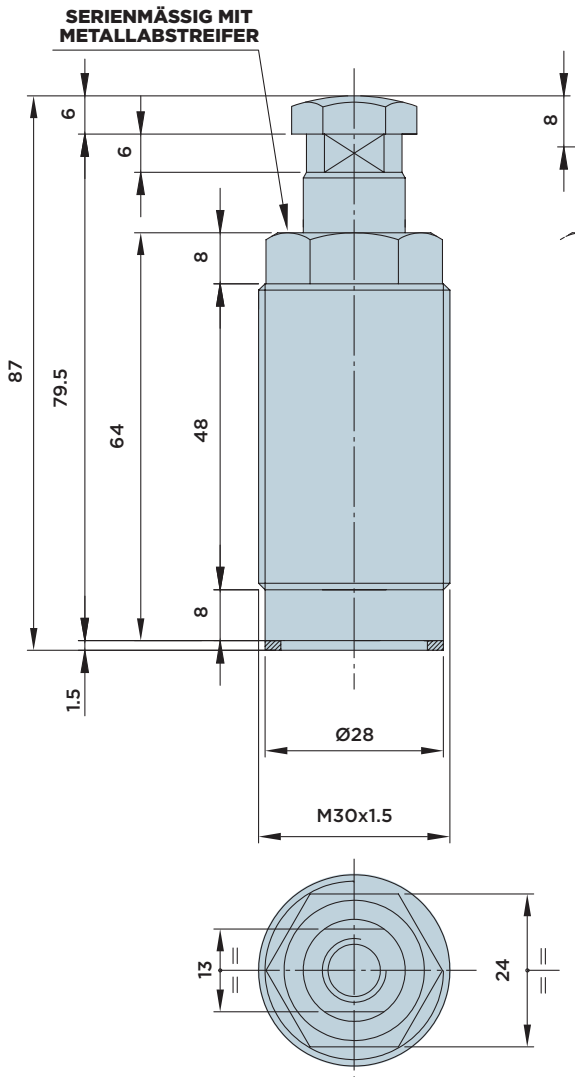


HYDROBLOCK

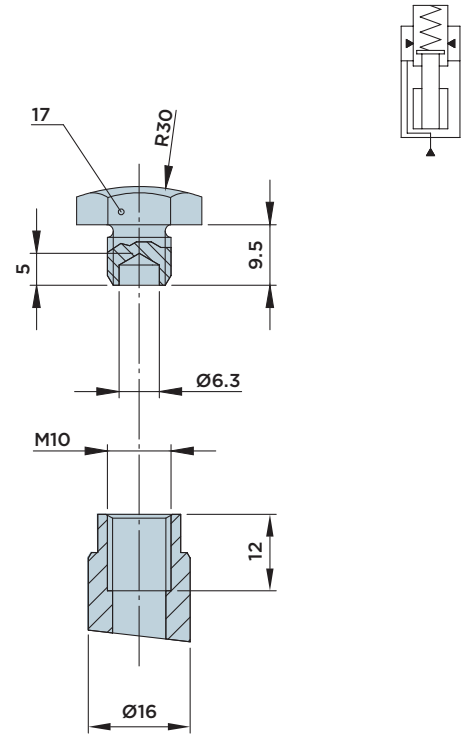
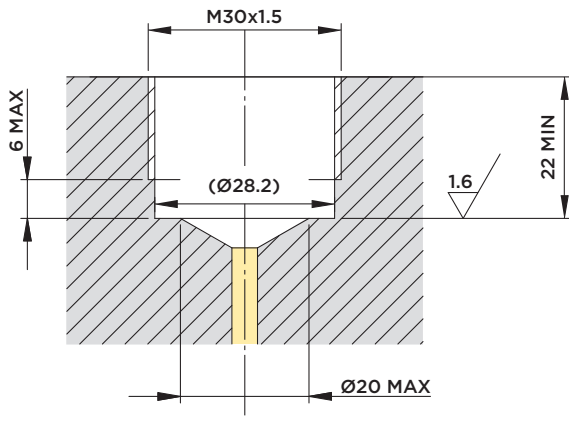
IRFM 16.0

ABSTÜTZELEMENT IN **EINSCHRAUBVERSION**

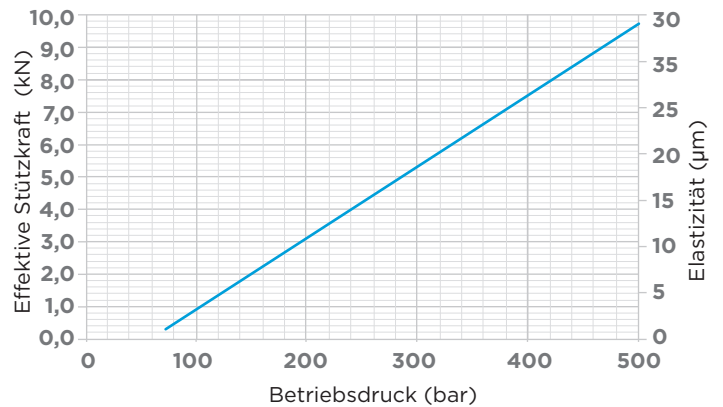
MAX. BETRIEBSDRUCK = 500BAR



Einbaumaße



KRAFT/DRUCK/DURCHBIEGUNG



HINWEIS:

Der maximal zulässige Volumenstrom für die Zylinderversorgung beträgt 1,5 l/min.

Anstellkraft:

- Standard 15÷35 N
- Auf Anfrage 10÷20 N (Bestellnummer IRFM16.0L)

Im Lieferumfang enthalten:

- Dichtring $\varnothing 22 \times \varnothing 28 \times 1.5$

Werkstoff:

- Kolben: Einsatzstahl, gehärtet und geschliffen
- Zylindergehäuse: Automatenstahl, nitrocarburisiert