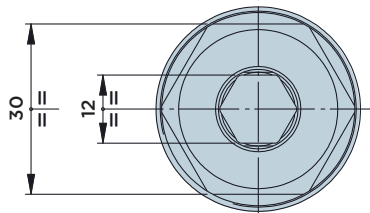
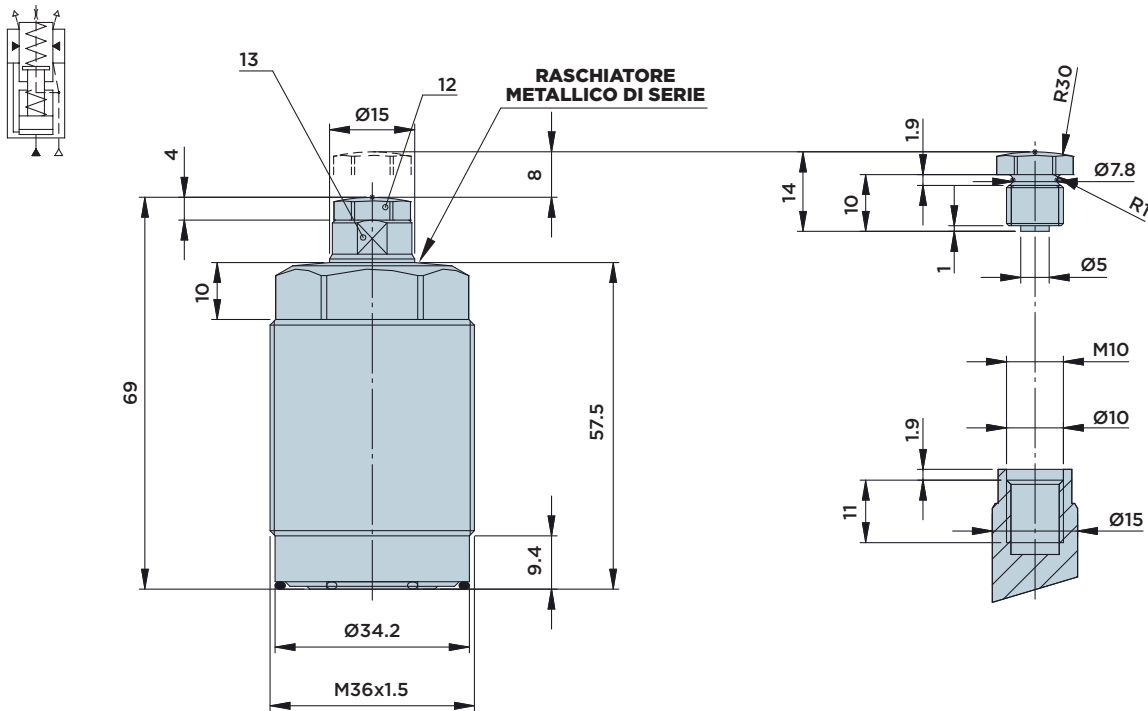


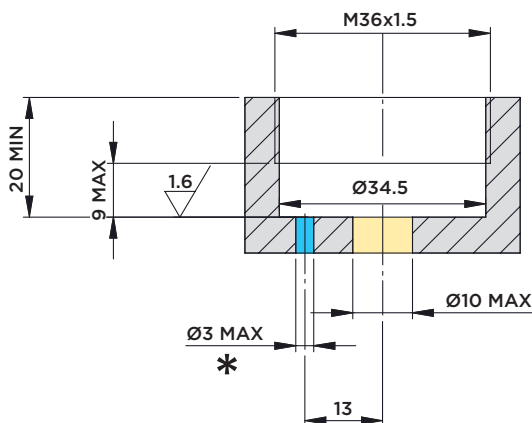
IRFP 15.70

CILINDRO IRRIGIDITORE ANTIVIBBRANTE CON **CORPO FILETTATO**

PRESSIONE MASSIMA = 70BAR

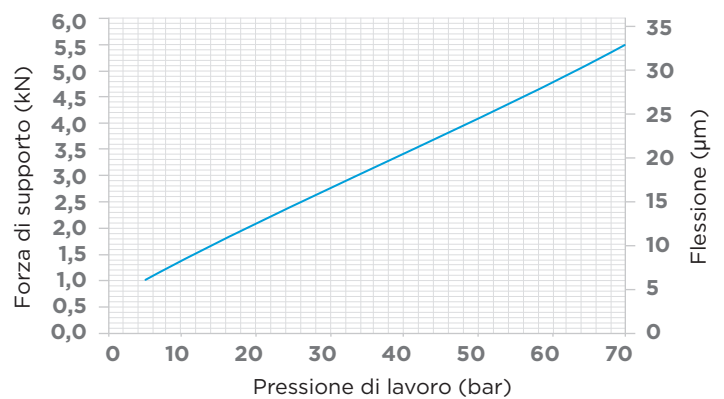


DIMENSIONI INSTALLAZIONE



* Alimentazione pneumatica: vedi pag.281.

DIAGRAMMA FORZA/PRESSIONE/FLESSIONE



Note:

Flusso volumetrico massimo ammesso in alimentazione cilindro 1.5 l/min.

Forza di accostamento:

- Standard 5÷8 N
- A richiesta 6÷11 (codice ordinazione IRFP15.70H)

Forniti a corredo:

- O-Ring Ø12.42x1.78
- O-Ring Ø31.42x1.78

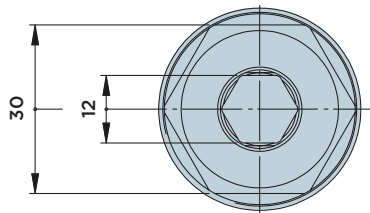
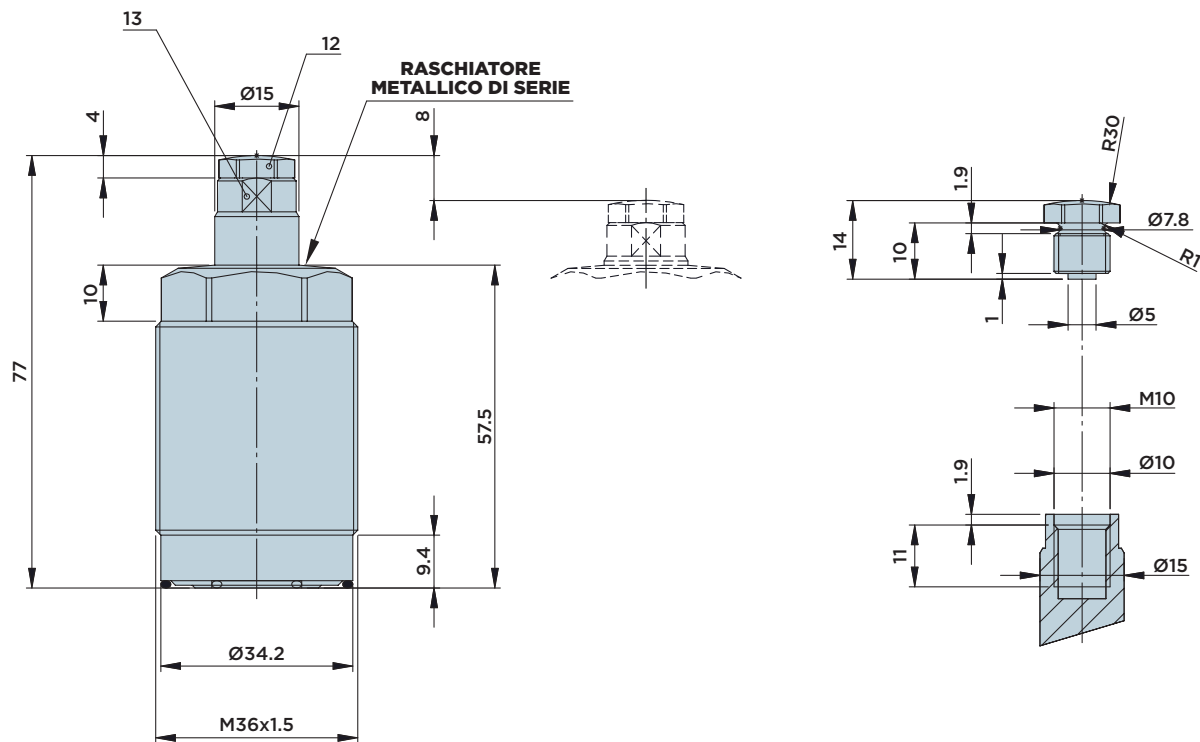
Materiali:

- Stelo: acciaio da cementazione indurito e rettificato.
- Corpo: acciaio da macchine automatiche nitrocarburato.

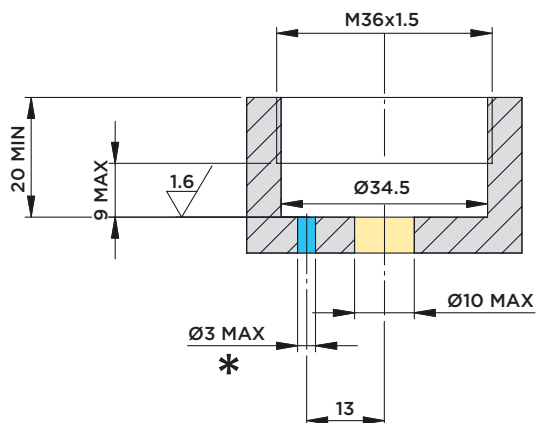
IRFM 15.70

CILINDRO IRRIGIDITORE ANTIVIBBRANTE CON **CORPO FILETTATO**

PRESSIONE MASSIMA = 70BAR

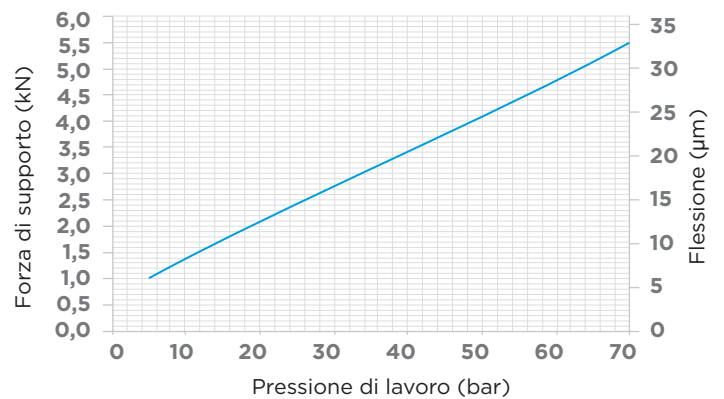


DIMENSIONI INSTALLAZIONE



* Alimentazione pneumatica: vedi pag.281.

DIAGRAMMA FORZA/PRESSIONE/FLESSIONE



Note:

Flusso volumetrico massimo ammesso in alimentazione cilindro 1.5 l/min.

Forza di accostamento:

- Standard 5÷8 N
- A richiesta 6÷11 (codice ordinazione IRFM15.70H)

Forniti a corredo:

- O-Ring Ø12.42x1.78
- O-Ring Ø31.42x1.78

Materiali:

- Stelo: acciaio da cementazione indurito e rettificato.
- Corpo: acciaio da macchine automatiche nitrocarburato.