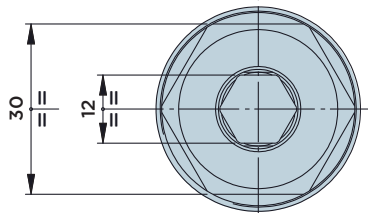
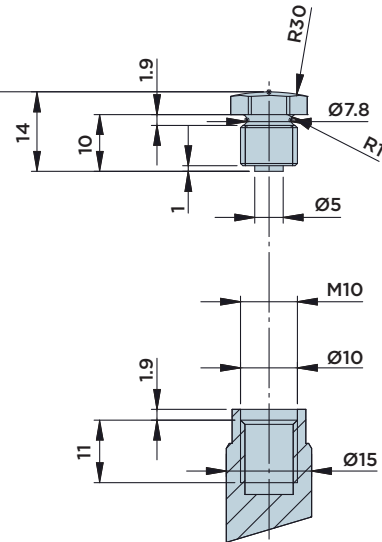
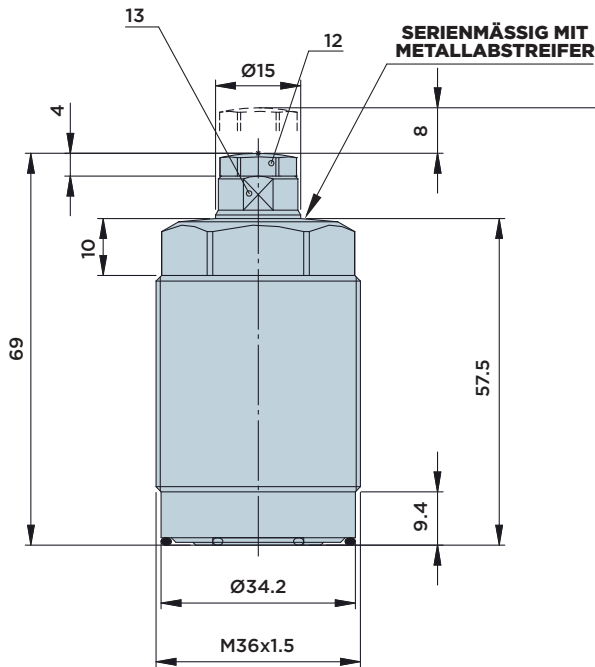
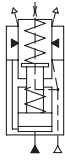


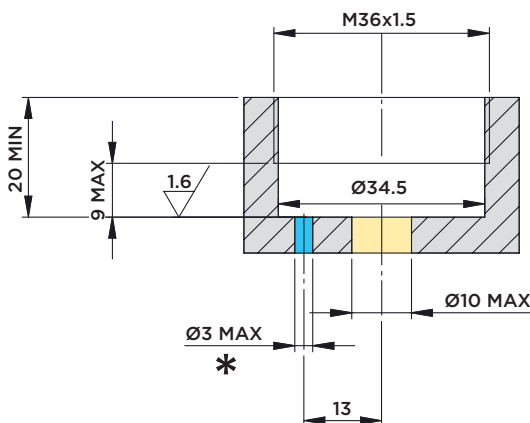
IRFP 15.70

ABSTÜTZELEMENT IN **EINSCHRAUBVERSION**

MAX. BETRIEBSDRUCK = 70BAR

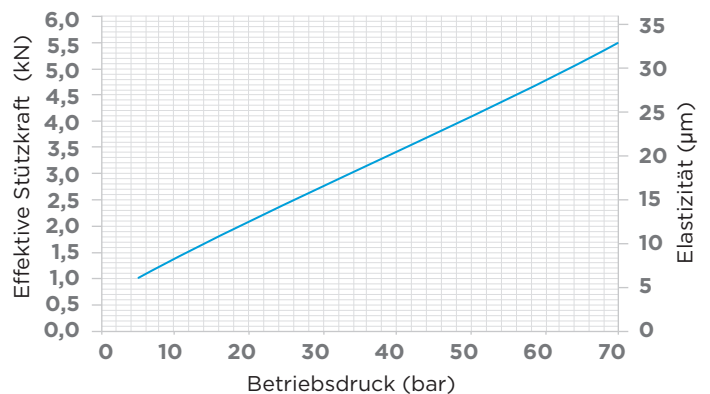


Einbaumaße



* Pneumatikversorgung: siehe Seite 281.

KRAFT/DRUCK/DURCHBIEGUNG



HINWEIS:

Der maximal zulässige Volumenstrom für die Zylinderversorgung beträgt 1,5 l/min.

Anstellkraft:

- Standard 5÷8 N
- Auf Anfrage 6÷11 (Bestellnummer IRFP15.70H)

Im Lieferumfang enthalten:

- O-Ring Ø12.42x1.78
- O-Ring Ø31.42x1.78

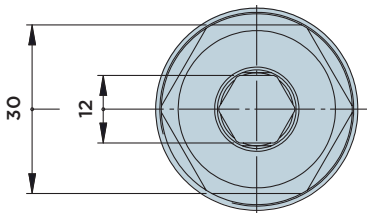
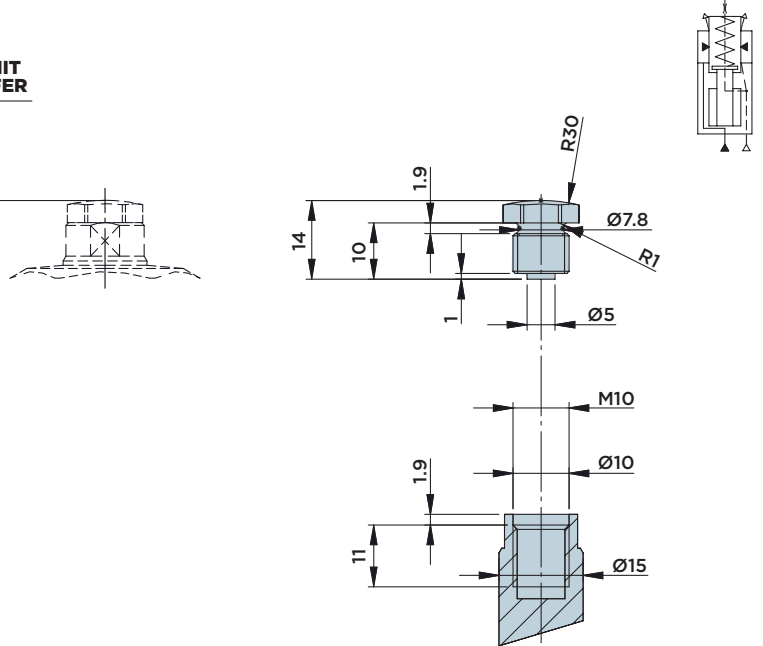
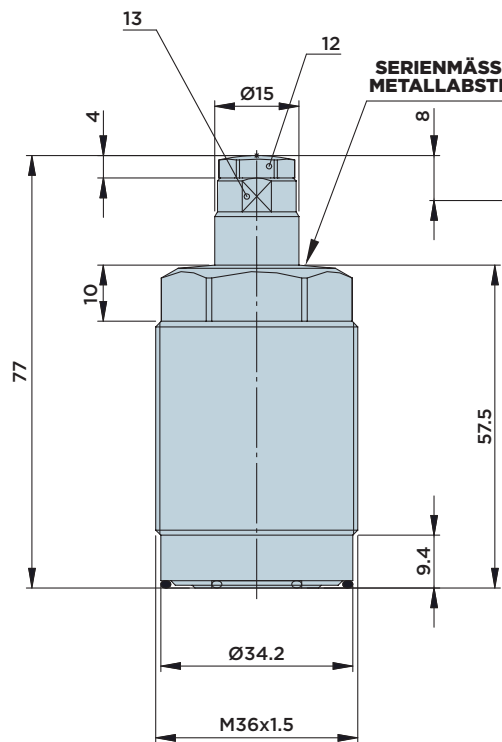
Werkstoff:

- Kolben: Einsatzstahl, gehärtet und geschliffen
- Zylindergehäuse: Automatenstahl, nitrocarburiert

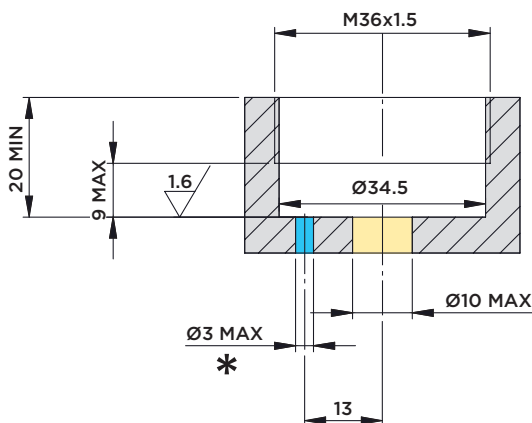
IRFM 15.70

ABSTÜTZELEMENT IN **EINSCHRAUBVERSION**

MAX. BETRIEBSDRUCK = 70BAR

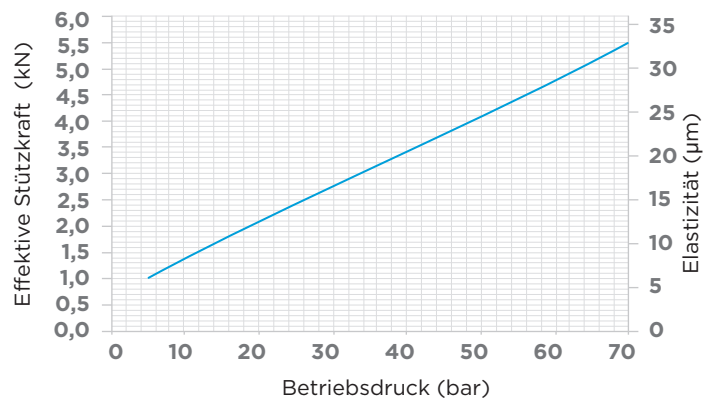


Einbaumaße



* Pneumatikversorgung: siehe Seite 281.

KRAFT/DRUCK/DURCHBIEGUNG



HINWEIS:

Der maximal zulässige Volumenstrom für die Zylinderversorgung beträgt 1,5 l/min.

Anstellkraft:

- Standard 5÷8 N
- Auf Anfrage 6÷11 (Bestellnummer IRFM15.70H)

Im Lieferumfang enthalten:

- O-Ring Ø12.42x1.78
- O-Ring Ø31.42x1.78

Werkstoff:

- Kolben: Einsatzstahl, gehärtet und geschliffen
- Zylindergehäuse: Automatenstahl, nitrocarburisiert