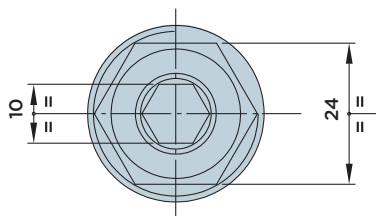
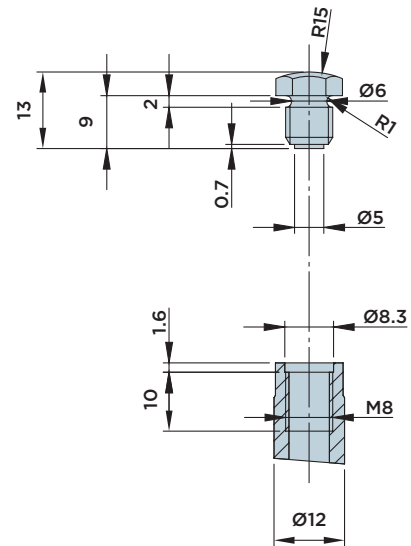
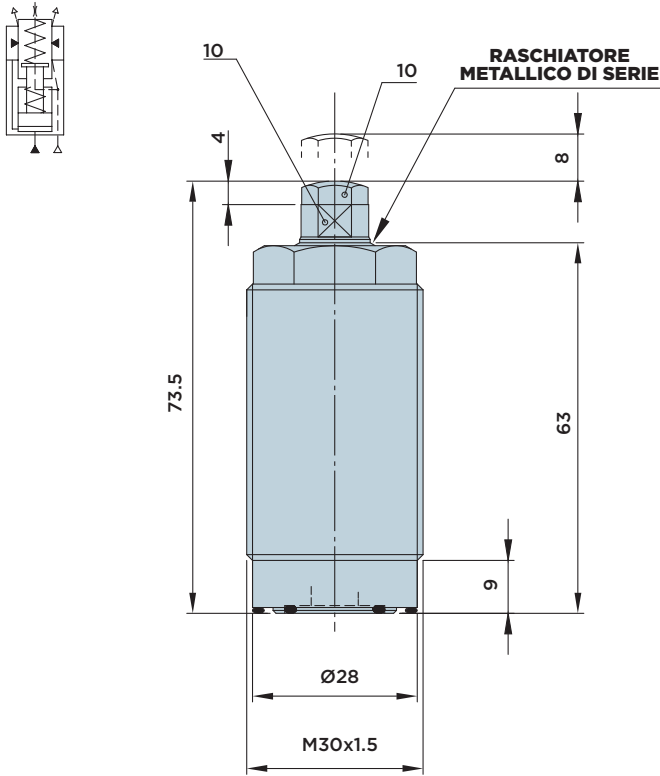


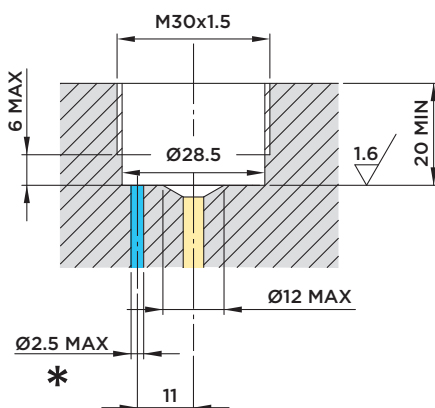
IRFP 12.70

CILINDRO IRRIGIDITORE ANTIVIBBRANTE CON **CORPO FILETTATO**

PRESSIONE MASSIMA = 70BAR

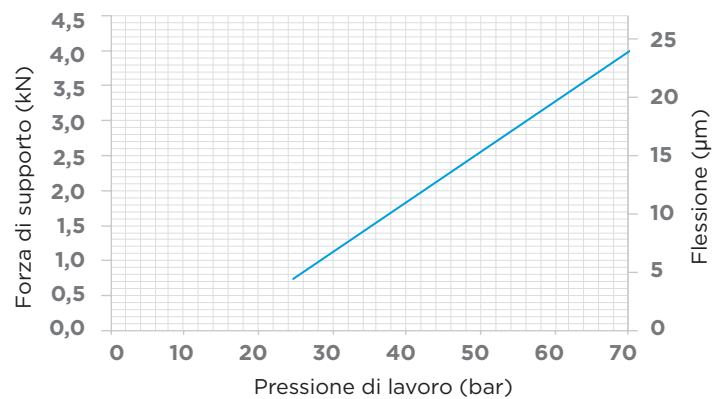


DIMENSIONI INSTALLAZIONE



* Alimentazione pneumatica: vedi pag.281.

DIAGRAMMA FORZA/PRESSIONE/FLESSIONE



Note:

Flusso volumetrico massimo ammesso in alimentazione cilindro 1.5 l/min.

Forza di accostamento:

- Standard 10÷16 N
- A richiesta 14÷20 (codice ordinazione IRFP12.70S)
- A richiesta 20÷40 (codice ordinazione IRFP12.70H)

Forniti a corredo:

- O-Ring Ø14x1.78
- O-Ring Ø25.12x1.78

Materiali:

- Stelo: acciaio da cementazione indurito e rettificato.
- Corpo: acciaio da macchine automatiche nitrocarburo.

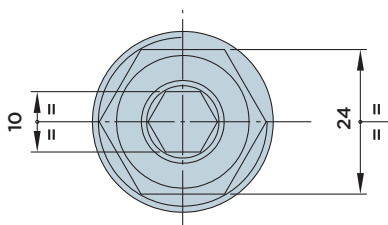
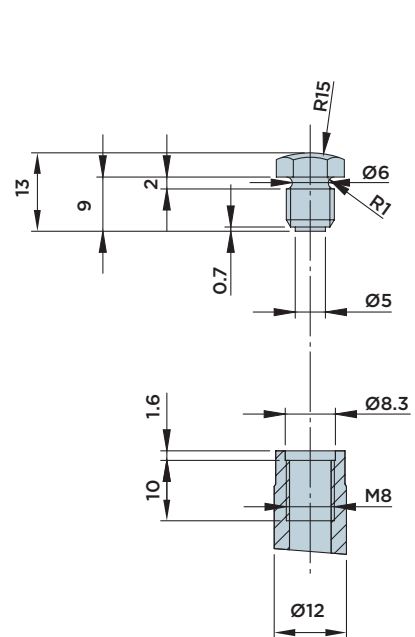
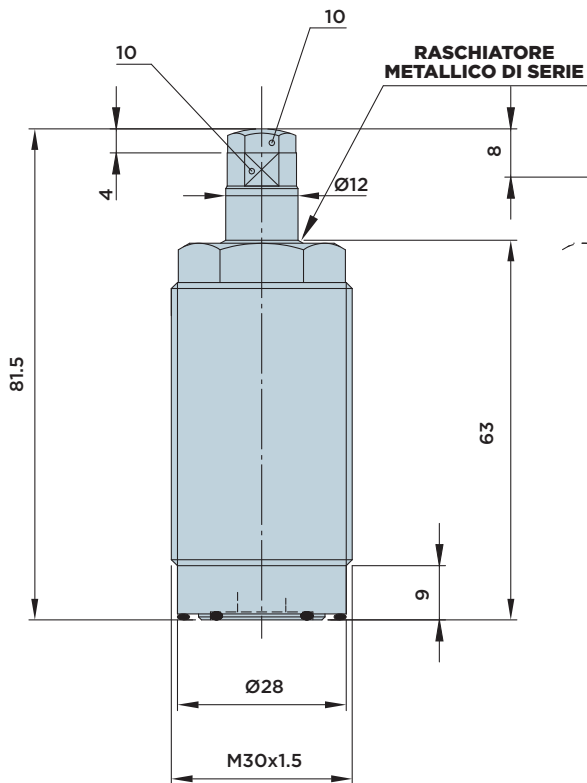


HYDROBLOCK

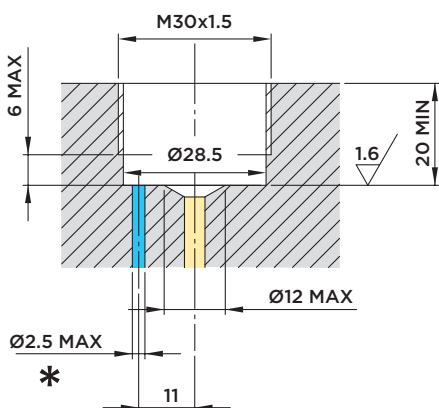
IRFM 12.70

CILINDRO IRRIGIDITORE ANTIVIBBRANTE CON **CORPO FILETTATO**

PRESSIONE MASSIMA = 70BAR

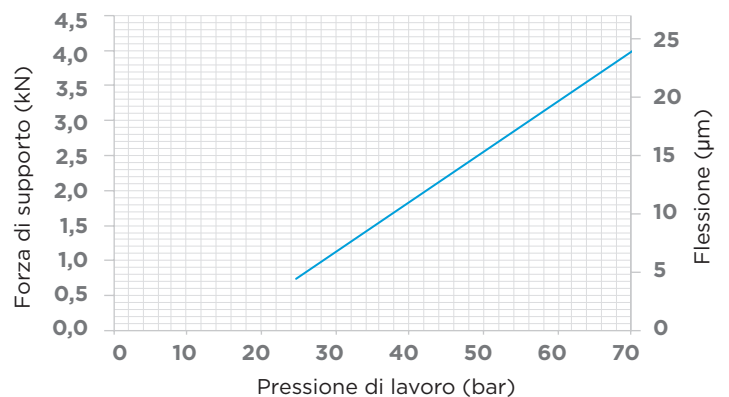


DIMENSIONI INSTALLAZIONE



* Alimentazione pneumatica: vedi pag.281.

DIAGRAMMA FORZA/PRESSIONE/FLESSIONE



Note:

Flusso volumetrico massimo ammesso in alimentazione cilindro 1.5 l/min.

Forza di accostamento:

- Standard 10÷16 N
- A richiesta 14÷20 (codice ordinazione IRFM12.70S)
- A richiesta 20÷40 (codice ordinazione IRFM12.70H)

Forniti a corredo:

- O-Ring Ø14x1.78
- O-Ring Ø25.12x1.78

Materiali:

- Stelo: acciaio da cementazione indurito e rettificato.
- Corpo: acciaio da macchine automatiche nitrocarburato.